




Каталог технических решений Трехслойные сэндвич-панели с минераловатным утеплителем на базальтовой основе (МВУ) Промышленной Группы Teplant

ДЕКАБРЬ 2025г.

Номер узла	Наименование	Страница			
	Содержание	1			
	Узлы трехслойных стеновых сэндвич-панелей				
	Схема маркировки узлов С11-С25; С30-С36	5			
	Схема маркировки узлов С26-С29г; Сп1-Сп8	6			
С11	Герметизация замкового соединения. Замок Z-Lock (стандартный)	7			
С12	Герметизация замкового соединения. Скрытое крепление	8			
С13	Герметизация замкового соединения. Замок теневой	9			
С2	Цоколь универсальный	10			
	Фасонные элементы	11			
С3	Цоколь	12			
	Фасонные элементы	13			
С4	Цоколь	14			
	Фасонные элементы	15			
С5	Цоколь	16			
	Фасонные элементы	17			
С6	Вертикальный стык панелей (горизонтальный монтаж)	18			
С7	Вертикальный стык панелей со скрытым креплением (горизонтальный монтаж)	19			
	Фасонные элементы	20			
С8	Крепление панелей на промежуточной опоре	21			
С9	Горизонтальный стык панелей (вертикальный монтаж)	22			
	Фасонные элементы	23			
С10	Вертикальный стык панелей на ж.б. колонне (горизонтальный монтаж)	24			
С11	Примыкание фасада к кирпичной или ж.б. стене (горизонтальный монтаж)	25			
	Фасонные элементы	26			
С12	Примыкание фасада к существующей стене (горизонтальный монтаж)	27			
	Фасонные элементы	28			
С13	Наружный угол (вертикальный монтаж)	29			
	Фасонные элементы	30			
С14	Наружный угол (горизонтальный монтаж)	31			
	Фасонный элемент	32			
С15	Наружный угол	33			
	Фасонные элементы	34			
С16	Внутренний угол (вертикальный монтаж)	35			
	Фасонные элементы	36			
С17	Внутренний угол (горизонтальный монтаж)	37			
	Фасонные элементы	38			
С18	Соединение угловых панелей (вертикальный монтаж)	39			
С19	Соединение угловых панелей (вертикальный монтаж)	40			
	Фасонные элементы	41			
С20	Соединение угловых панелей (горизонтальный монтаж)	42			
	Фасонные элементы	43			
	Справочные габариты угловых сэндвич-панелей	44			
Взам. инв. N					
Подпись и дата					
Инв. N подл.					
Каталог технических решений Трехслойные сэндвич-панели с минераловатным утеплителем на базальтовой основе (МВУ) Промышленной Группы Teplant					
Узлы трехслойных сэндвич-панелей					
Страница					
Лист					
Листов					
1					
160					
Содержание (начало)					
 <small>ПРОМЫШЛЕННАЯ ГРУППА</small>					

Номер узла	Наименование	Страница			
С21.1, С21.2	Обрамление оконного проема универсальное (вертикальный разрез)	45			
	Обрамление оконного проема универсальное (горизонтальный разрез)	46			
	Фасонные элементы	47			
С22.1, С22.2	Обрамление оконного проема (вертикальный разрез)	48			
	Обрамление оконного проема (горизонтальный разрез)	49			
	Фасонные элементы	50			
С23.1, С23.2	Обрамление оконного проема (вертикальный разрез)	51			
	Обрамление оконного проема (горизонтальный разрез)	52			
	Фасонные элементы	53			
С24	Усиление проема (для проемов не более 600х600 мм)	54			
С25	Обрамление подъемно-секционных ворот	55			
	Фасонные элементы	56			
С26	Примыкание перегородки к фасаду (горизонтальный монтаж)	57			
	Фасонный элемент	58			
С27	Примыкание перегородки к фасаду (вертикальный монтаж)	59			
С28в	Примыкание перегородки к полу (вертикальный монтаж)	60			
С28з	Примыкание перегородки к полу (горизонтальный монтаж)	61			
С29в	Примыкание перегородки к ж.б. перекрытию (вертикальный монтаж)	62			
С29з	Примыкание перегородки к ж.б. перекрытию (горизонтальный монтаж)	63			
С30	Деформационный шов	64			
	Фасонный элемент	65			
С31	Деформационный шов	66			
С32	Деформационный шов	67			
	Фасонные элементы	68			
С33	Вертикальный стык панелей разной толщины (горизонтальный монтаж)	69			
	Фасонный элемент	70			
С34	Вертикальный стык панелей разной толщины (вертикальный монтаж)	71			
	Фасонный элемент	72			
С35	Горизонтальный стык панелей разной толщины (горизонтальный монтаж)	73			
	Фасонный элемент	74			
С36	Крепление молниезащиты	75			
Узлы трехслойных стеновых сэндвич-панелей. Противопожарные преграды					
Сп1	Герметизация замкового соединения	76			
Сп2	Вертикальный стык панелей (горизонтальный монтаж)	77			
Сп3	Вертикальный стык панелей на ж.б. колонне (горизонтальный монтаж)	78			
Сп4	Примыкание противопожарной стены к основанию	79			
Сп5в	Примыкание противопожарной стены к фасаду (вертикальный монтаж)	80			
Сп5з	Примыкание противопожарной стены к фасаду (горизонтальный монтаж)	81			
Сп6	Горизонтальный стык панелей (вертикальный монтаж)	82			
Сп7	Примыкание противопожарной стены к кирпичной или ж.б. стене	83			
	Фасонные элементы	84			
Сп8	Проход противопожарной стены через кровлю из сэндвич-панелей	85			
	Фасонные элементы	86			
Взам. инв. N					
Подпись и дата					
Инв. N подл.					
Каталог технических решений Трехслойные сэндвич-панели с минераловатным утеплителем на базальтовой основе (МВУ) Промышленной Группы Teplant					
Узлы трехслойных сэндвич-панелей					
Страница					
Лист					
Листов					
2					
-					
Содержание (продолжение)					
					

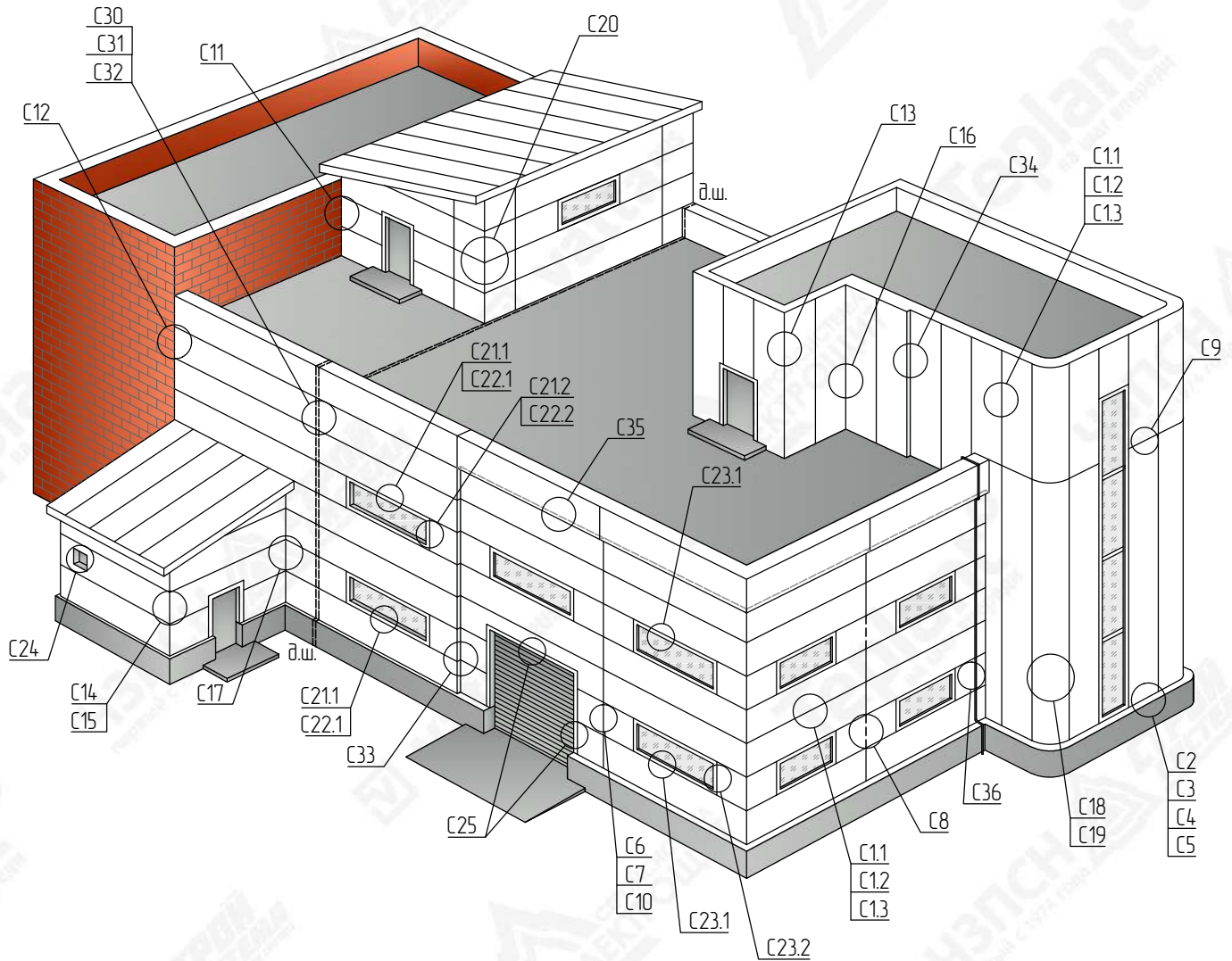
Номер узла	Наименование	Страница			
	Узлы трехслойных кровельных сэндвич-панелей				
	Схема маркировки узлов	87			
K1	Герметизация замкового соединения	88			
K2	Крепление кровельных сэндвич-панелей к конструкциям	89			
K3.1, K3.2	Конек двускатной кровли	90			
	Конек двускатной кровли	91			
	Фасонные элементы	92			
K4.1	Конек односкатной кровли	93			
	Фасонные элементы	94			
K4.2	Конек односкатной кровли	95			
	Фасонные элементы	96			
K5.1	Стык кровельных сэндвич-панелей по длине	97			
K5.2	Стык кровельных сэндвич-панелей по длине	98			
K6.1	Карнизный свес кровли	99			
	Фасонные элементы	100			
K6.2	Карнизный свес кровли	101			
	Фасонные элементы	102			
K7	Торцевое примыкание кровли к стене	103			
	Фасонные элементы	104			
K8	Торцевое примыкание кровли к стене	105			
	Фасонные элементы	106			
K9в	Паралет (вертикальный монтаж)	107			
	Фасонные элементы	108			
K9г	Паралет (горизонтальный монтаж)	109			
	Фасонные элементы	110			
K10в	Паралет (вертикальный монтаж)	111			
	Фасонные элементы	112			
K10г	Паралет (горизонтальный монтаж)	113			
	Фасонные элементы	114			
K11	Утепление конструкций паралета	115			
	Фасонные элементы	116			
K12	Утепление конструкций паралета	117			
	Фасонные элементы	118			
K13	Примыкание кровельных панелей к кирпичной или ж.б. стене	119			
	Фасонные элементы	120			
K14	Примыкание кровельных панелей к кирпичной или ж.б. стене	121			
	Фасонные элементы	122			
K15	Примыкание кровли к стене	123			
	Фасонные элементы	124			
K16	Деформационный шов	125			
	Фасонные элементы	126			
K17	Снегозадержатель	127			
K18.1	Обрамление отверстия в кровле (вентиляционная шахта)	128			
Взам. инв. N					
Подпись и дата					
Инв. N подл.					
Каталог технических решений					
Трехслойные сэндвич-панели с минераловатным утеплителем на базальтовой основе (МВУ)					
Промышленной Группы Teplant					
Узлы трехслойных сэндвич-панелей					
Страница					
Лист					
Листов					
3					
-					
Содержание (продолжение)					
 <small>ПРОМЫШЛЕННАЯ ГРУППА</small>					

Номер узла	Наименование	Страница
K18.2	Обрамление отверстия в кровле (вентиляционная шахта)	129
K19	Обрамление отверстия в кровле с EPDM манжетой	130
K20	Крепление молниезащиты	131
K21	Водосточный желоб внутреннего водостока	132
	Фасонные элементы	133
K22	Водосточный желоб внутреннего водостока	134
	Фасонные элементы	135
K23	Примыкание плоской кровли к сэндвич-панелям	136
	Фасонные элементы	137
K24	Наружный организованный водосток	138
	Фасонные элементы	139
K25	Ограждение кровли	140
	Рекомендуемый перечень крепежных элементов и сопутствующих материалов	
	Крепежные элементы Тип 1	141
	Крепежные элементы Тип 2	146
	Крепежные элементы Тип 3	153
	Сопутствующие материалы	158

Взам. инв. N								
Подпись и дата								
Инв. N подл.								
Каталог технических решений Трехслойные сэндвич-панели с минераловатным утеплителем на базальтовой основе (МВУ) Промышленной Группы Teplant								
Узлы трехслойных сэндвич-панелей						Стадия	Лист	Листов
							4	-
Содержание (окончание)						 <small>ПРОМЫШЛЕННАЯ ГРУППА</small>		

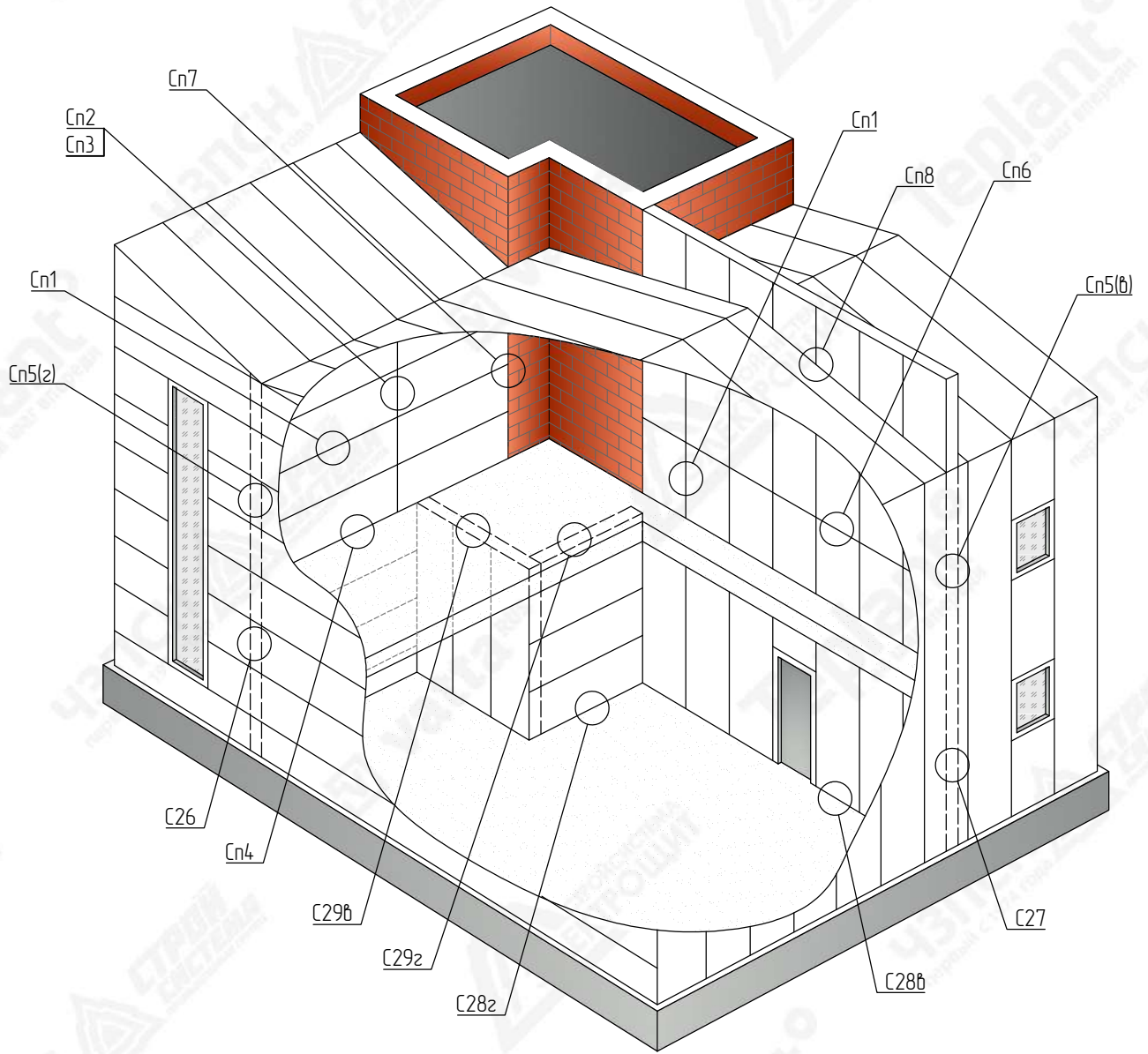
Узлы трехслойных стеновых сэндвич-панелей


Схема маркировки узлов С1.1-С25; С30-С36



Взам. инв. N																																									
	Подпись и дата																																								
Инв. N подл.	Каталог технических решений Трехслойные сэндвич-панели с минераловатным утеплителем на базальтовой основе (МВУ) Промышленной Группы Teplant																																								
	Узлы трехслойных стеновых сэндвич-панелей																																								
<table border="1"> <thead> <tr> <th>Изм.</th> <th>Кол.уч</th> <th>Лист</th> <th>№Док</th> <th>Подпись</th> <th>Дата</th> </tr> </thead> <tbody> <tr><td> </td><td> </td><td> </td><td> </td><td> </td><td> </td></tr> <tr><td> </td><td> </td><td> </td><td> </td><td> </td><td> </td></tr> <tr><td> </td><td> </td><td> </td><td> </td><td> </td><td> </td></tr> <tr><td> </td><td> </td><td> </td><td> </td><td> </td><td> </td></tr> <tr><td> </td><td> </td><td> </td><td> </td><td> </td><td> </td></tr> </tbody> </table>						Изм.	Кол.уч	Лист	№Док	Подпись	Дата																														
Изм.	Кол.уч	Лист	№Док	Подпись	Дата																																				
Схема маркировки узлов С1.1-С25; С30-С36																																									
<table border="1"> <thead> <tr> <th>Стадия</th> <th>Лист</th> <th>Листов</th> </tr> </thead> <tbody> <tr> <td> </td> <td>5</td> <td>-</td> </tr> </tbody> </table>						Стадия	Лист	Листов		5	-																														
Стадия	Лист	Листов																																							
	5	-																																							

Схема маркировки узлов С26-С29z; Сп1-Сп8

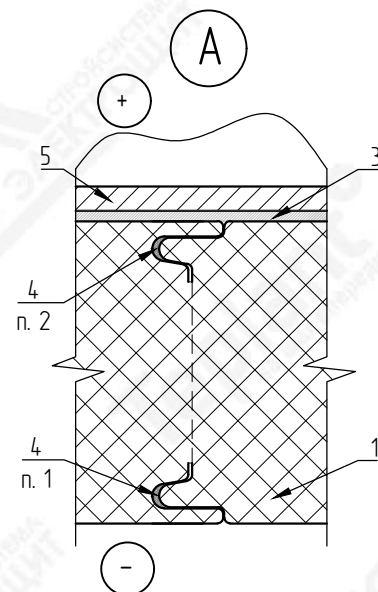
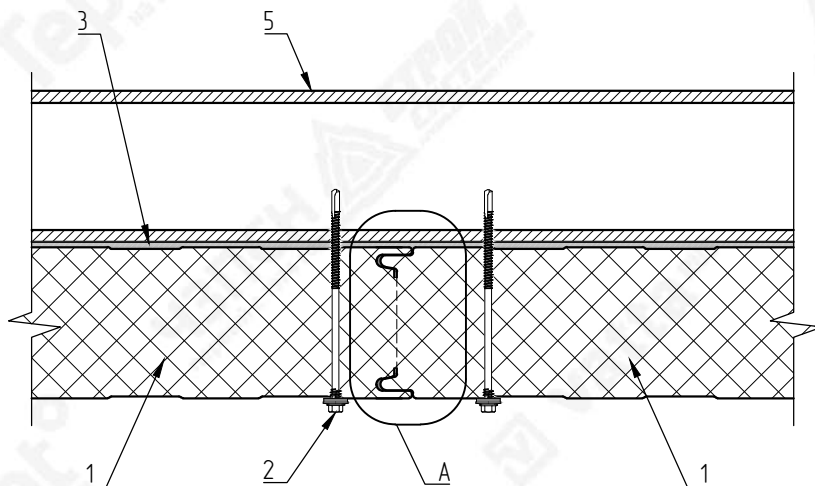


Взам. инв. N						
	Подпись и дата					
Инв. N подл.	Каталог технических решений					
	Трехслойные сэндвич-панели с минераловатным утеплителем на базальтовой основе (МБУ) Промышленной Группы Teplant					
	Изм.	Кол.уч	Лист	№Док	Подпись	Дата
	Узлы трехслойных стеновых сэндвич-панелей					
Схема маркировки узлов С26-С29z; Сп1-Сп8						
				Стадия	Лист	Листов
					6	-
 ПРОМЫШЛЕННАЯ ГРУППА						

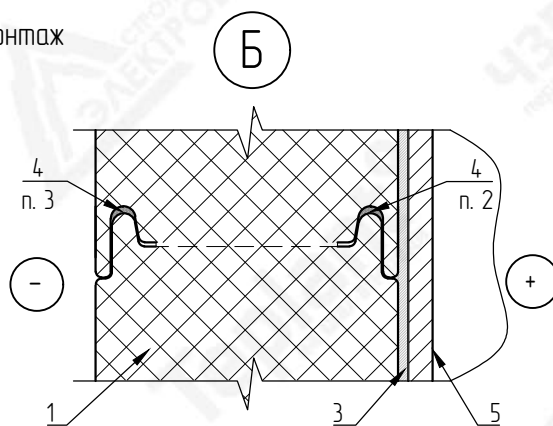
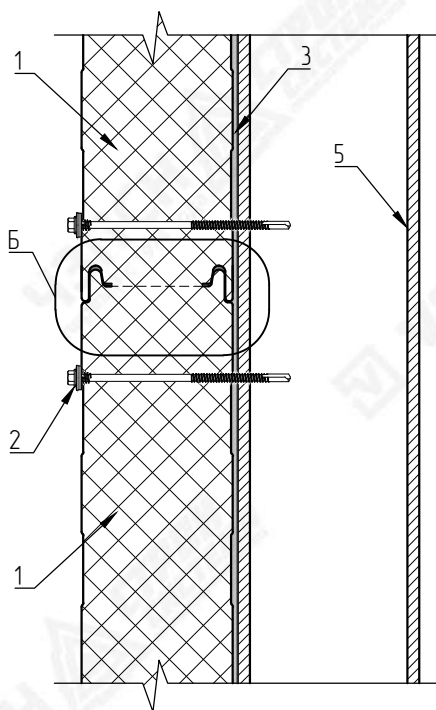
С1.1. Герметизация замкового соединения

Замок Z-Lock (стандартный)

Вертикальный монтаж



Горизонтальный монтаж



1. Герметизация внешнего замкового соединения во всех случаях.
2. Герметизация внутреннего замкового соединения во всех случаях.
3. Герметизация внешнего замкового соединения выполняется для зданий высотой более 20 метров или зданий расположенных:
 - в IV и выше ветровых районах;
 - в I климатическом районе;
 - во влажном и мокром климатах по СП 131.13330.2020.



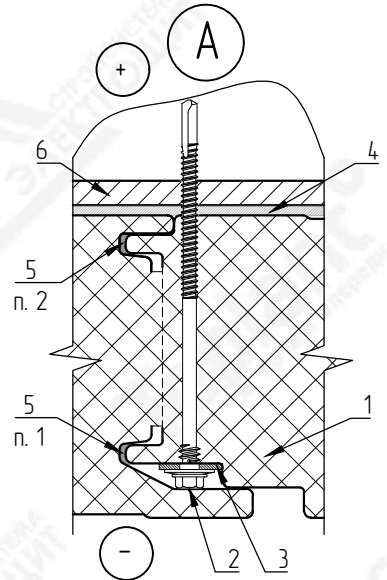
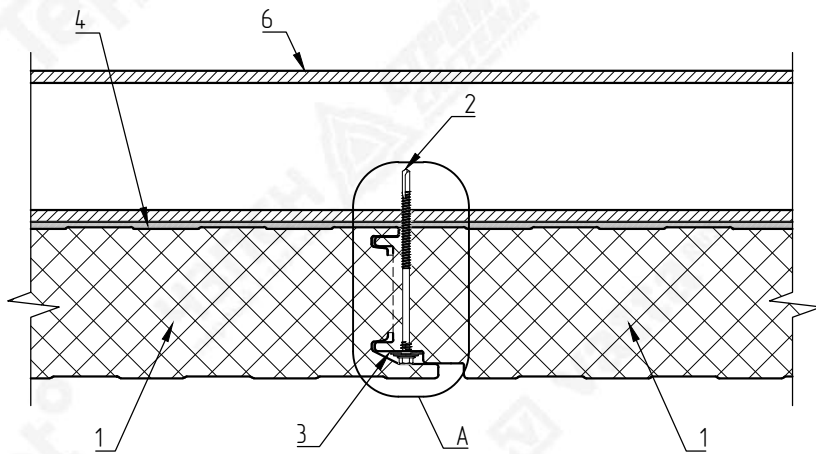
ВНИМАНИЕ!
 Элементы металлического каркаса показаны условно.
 Данный каталог носит рекомендательный характер. Узлы каталога типовые, подлежат проверке и доработке (при необходимости).
 Проектирование по каждому отдельному объекту выполняется лицензированной проектной организацией.
 Промышленная Группа Teplant оставляет за собой право корректировки данного издания без предварительного уведомления.

№ поз.	Наименование элемента	Маркировка элемента
1	Стеновая сэндвич-панель с минераловатным утеплителем	Teplant
2	Самосверлящий шуруп	Tun 2
3	Лента уплотнительная	ППЭ 3x30
4	Герметик силиконовый	
5	Металлические конструкции	

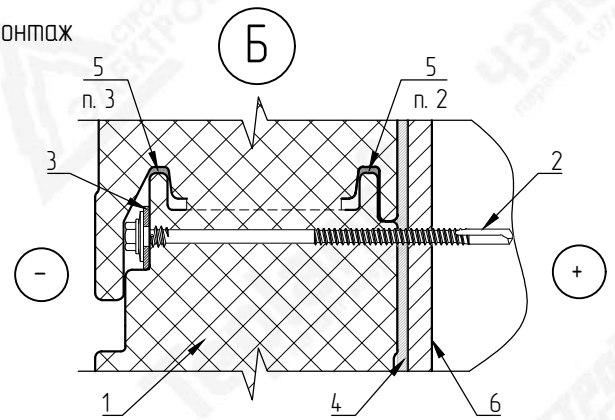
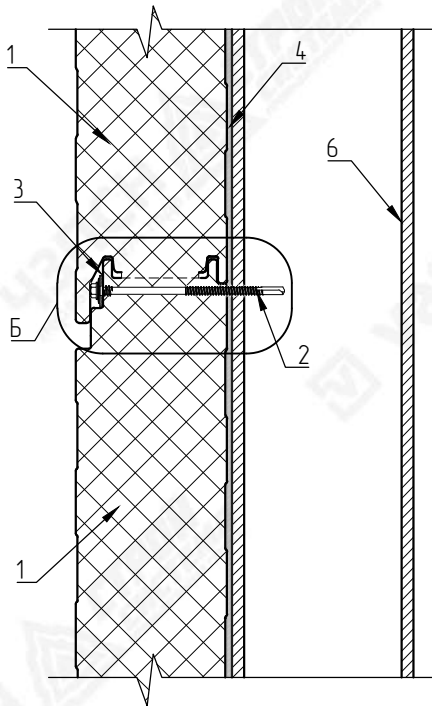
Взам. инв. N								
	Подпись и дата							
Инв. N подл.	Каталог технических решений Трехслойные сэндвич-панели с минераловатным утеплителем на базальтовой основе (МВУ) Промышленной Группы Teplant							
	Изм.	Кол.уч	Лист	№Док	Подпись	Дата		
Узлы трехслойных стеновых сэндвич-панелей						Стадия	Лист	Листов
							7	-
С1.1. Герметизация замкового соединения. Замок Z-Lock (стандартный)								

С1.2. Герметизация замкового соединения

Скрытое крепление
Вертикальный монтаж



Горизонтальный монтаж



1. Герметизация внешнего замкового соединения во всех случаях.
2. Герметизация внутреннего замкового соединения во всех случаях.
3. Герметизация внешнего замкового соединения выполняется для зданий высотой более 20 метров или зданий расположенных:
 - в IV и выше ветровых районах;
 - в I климатическом районе;
 - во влажном и мокром климатах по СП 131.13330.2020.

№ поз.	Наименование элемента	Маркировка элемента
1	Стеновая сэндвич-панель с минераловатным утеплителем	Teplant
2	Самосверлящий шуруп	Tun 2
3	Распределительная пластина	Tun 3
4	Лента уплотнительная	ППЭ 3x30
5	Герметик силиконовый	
6	Металлические конструкции	

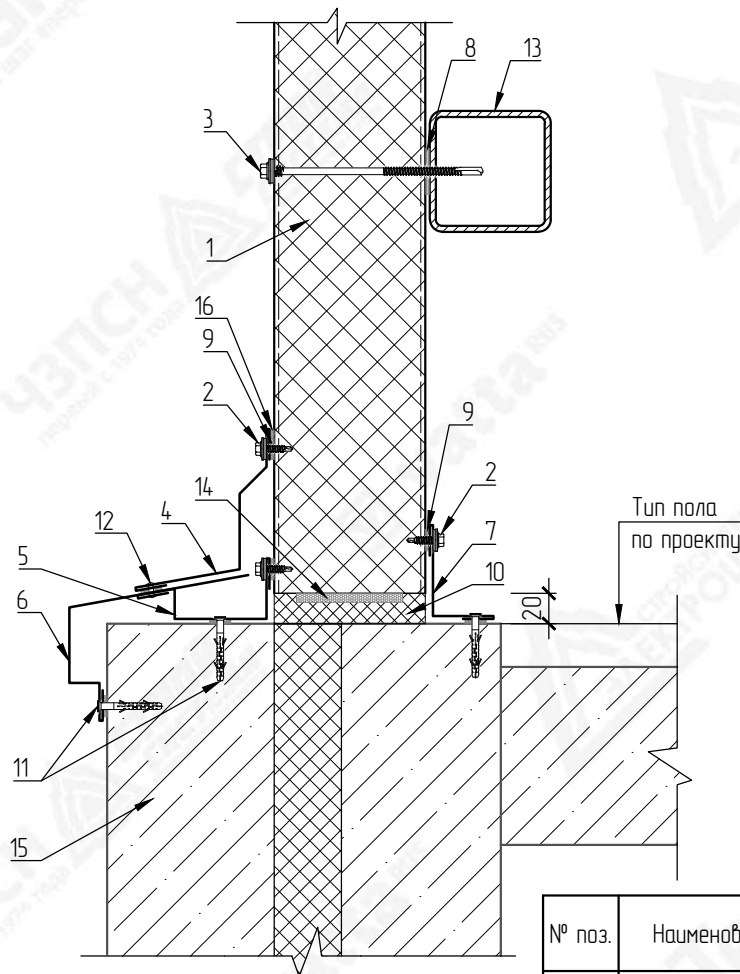


ВНИМАНИЕ!

Элементы металлического каркаса показаны условно.
Данный каталог носит рекомендательный характер. Узлы каталога типовые, подлежат проверке и доработке (при необходимости).
Проектирование по каждому отдельному объекту выполняется лицензированной проектной организацией.
Промышленная Группа Teplant оставляет за собой право корректировки данного издания без предварительного уведомления.

Взам. инв. N								
	Подпись и дата							
Инд. N подл.	Каталог технических решений Трехслойные сэндвич-панели с минераловатным утеплителем на базальтовой основе (МВУ) Промышленной Группы Teplant							
	Изм.	Кол.уч	Лист	№Док	Подпись	Дата		
Узлы трехслойных стеновых сэндвич-панелей						Стадия	Лист	Листов
С1.2. Герметизация замкового соединения. Скрытое крепление							8	-
						Teplant ПРОМЫШЛЕННАЯ ГРУППА		

С2. Цоколь универсальный



№ поз.	Наименование элемента	Маркировка элемента
1	Стеновая сэндвич-панель с минераловатным утеплителем	Teplant
2	Самосверлящий шуруп	Tun 1
3	Самосверлящий шуруп	Tun 2
4	Фасонный элемент	НС2-1
5	Фасонный элемент	НС2-2
6	Фасонный элемент	НС2-3
7	Фасонный элемент	НС-1
8	Лента уплотнительная	ППЭ 3x30
9	Лента уплотнительная	ППЭ 2x9
10	Минераловатная плита	VattaRus /aum 35
11	Дюбель-гвоздь 6x40 (или аналог)	Tun 1
12	Заклепка вытяжная	Tun 1
13	Металлические конструкции	
14	Лента уплотнительная	НПЭ 10x70
15	Цоколь (по проекту)	
16	Герметик силиконовый	

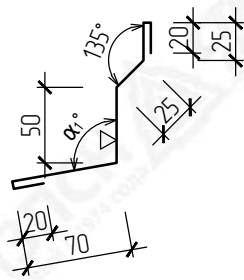


ВНИМАНИЕ!

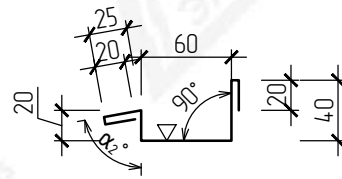
Элементы металлического каркаса показаны условно.
 Данный каталог носит рекомендательный характер. Узлы каталога типовые, подлежат проверке и доработке (при необходимости).
 Проектирование по каждому отдельному объекту выполняется лицензированной проектной организацией.
 Промышленная Группа Teplant оставляет за собой право корректировки данного издания без предварительного уведомления.

Взам. инв. N								
Подпись и дата								
Инв. N подл.								
Каталог технических решений Трехслойные сэндвич-панели с минераловатным утеплителем на базальтовой основе (МВУ) Промышленной Группы Teplant								
						Стадия	Лист	Листов
Узлы трехслойных стеновых сэндвич-панелей							10	-
С2. Цоколь универсальный								

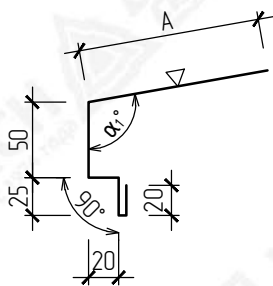
НС2-1
Развертка элемента 210 мм



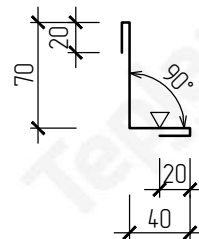
НС2-2
Развертка элемента 185 мм



НС2-3
Развертка элемента 115+A мм



НС-1
Развертка элемента 150 мм



▽ - Страна окраса фасонного элемента
 $\alpha_{1,2}$ - Угол по проекту

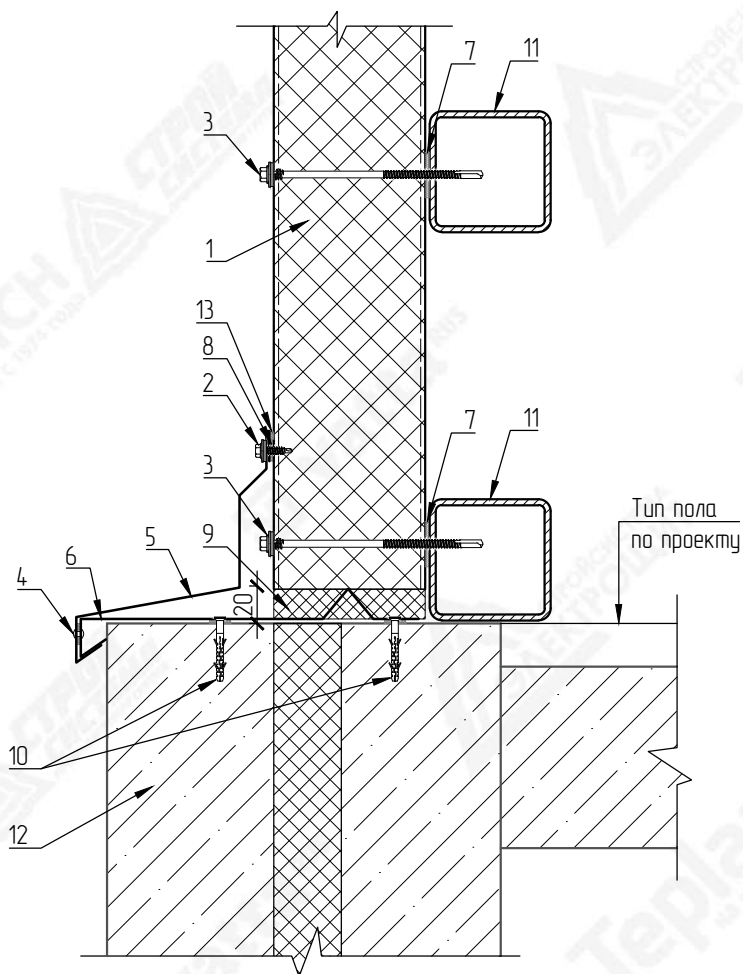
Маркировка	Размер (A), мм	Развертка, мм
НС2-3-100	100	215
НС2-3-120	120	235
НС2-3-140	140	255
НС2-3-160	160	275
НС2-3-180	180	295
НС2-3-200	200	315
НС2-3-220	220	335



ВНИМАНИЕ!
Данный каталог носит рекомендательный характер. Фасонные элементы каталога типовые, подлежат проверке и доработке (при необходимости). Проектирование по каждому отдельному объекту выполняется лицензированной проектной организацией. Промышленная Группа Teplant оставляет за собой право корректировки данного издания без предварительного уведомления.

Взам. инв. N						
	Подпись и дата					
Инв. N подл.	Каталог технических решений Трехслойные сэндвич-панели с минераловатным утеплителем на базальтовой основе (МВУ) Промышленной Группы Teplant					
	Узлы трехслойных стеновых сэндвич-панелей				Стация	Лист
					11	-
С2. Фасонные элементы						

СЗ. Цоколь



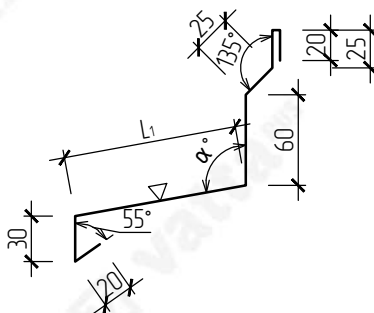
№ поз.	Наименование элемента	Маркировка элемента
1	Стеновая сэндвич-панель с минераловатным утеплителем	Teplant
2	Самосверлящий шуруп	Тun 1
3	Самосверлящий шуруп	Тun 2
4	Заклепка вытяжная	Тun 1
5	Фасонный элемент	НС3-1
6	Фасонный элемент	НС-2
7	Лента уплотнительная	ППЭ 3x30
8	Лента уплотнительная	ППЭ 2x9
9	Минераловатная плита	VattaRus Лаїm 35
10	Дюбель-звезда 6x40 (или аналог)	Тun 1
11	Металлические конструкции	
12	Цоколь (по проекту)	
13	Герметик силиконовый	



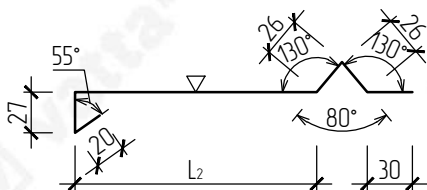
ВНИМАНИЕ!
 Элементы металлического каркаса показаны условно.
 Данный каталог носит рекомендательный характер. Узлы каталога типовые, подлежат проверке и доработке (при необходимости).
 Проектирование по каждому отдельному объекту выполняется лицензированной проектной организацией.
 Промышленная Группа Teplant оставляет за собой право корректировки данного издания без предварительного уведомления.

Взам. инв. N						
Подпись и дата						
Инв. N подл.						
Каталог технических решений Трехслойные сэндвич-панели с минераловатным утеплителем на базальтовой основе (МБУ) Промышленной Группы Teplant						
Узлы трехслойных стеновых сэндвич-панелей						Стандия
						Лист
						Листов
						12
						-
СЗ. Цоколь						

НС3-1
Развертка элемента 180+L₁ мм



НС-2
Развертка элемента 129+L₂ мм



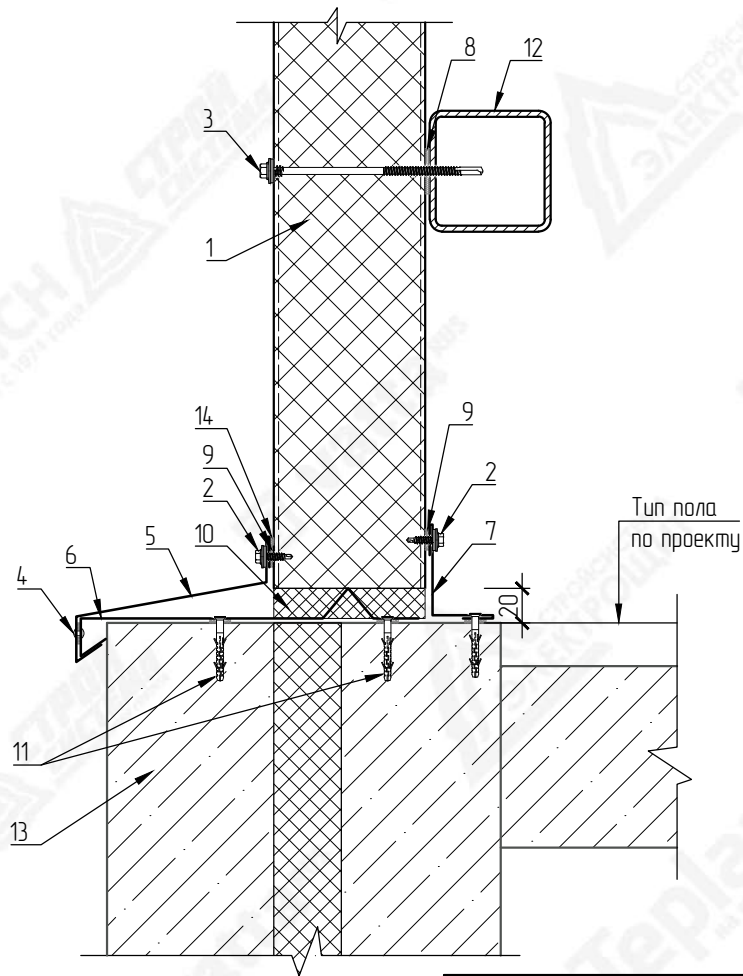
ВНИМАНИЕ!

Данный каталог носит рекомендательный характер. Фасонные элементы каталога типовые, подлежат проверке и доработке (при необходимости). Проектирование по каждому отдельному объекту выполняется лицензированной проектной организацией. Промышленная Группа Teplanti оставляет за собой право корректировки данного издания без предварительного уведомления.

▽ - Сторона окраса фасонного элемента
α - Угол по проекту
L₁, L₂ - Размер по проекту

Взам. инв. N								
Подпись и дата								
Инв. N подл.								
Каталог технических решений								
Трехслойные сэндвич-панели с минераловатным утеплителем на базальтовой основе (МБУ)								
Промышленной Группы Teplanti								
						Стадия	Лист	Листов
Узлы трехслойных стеновых сэндвич-панелей							13	-
С3. Фасонные элементы								

С4. Цоколь



№ поз.	Наименование элемента	Маркировка элемента
1	Стеновая сэндвич-панель с минераловатным утеплителем	Teplant
2	Самосверлящий шуруп	Tun 1
3	Самосверлящий шуруп	Tun 2
4	Закlepка вытяжная	Tun 1
5	Фасонный элемент	HC4-1
6	Фасонный элемент	HC-2
7	Фасонный элемент	HC-1
8	Лента уплотнительная	ППЭ 3x30
9	Лента уплотнительная	ППЭ 2x9
10	Минераловатная плита	VattaRus Лаum 35
11	Дюбель-гвоздь 6x40 (или аналог)	Tun 1
12	Металлические конструкции	
13	Цоколь (по проекту)	
14	Герметик силиконовый	

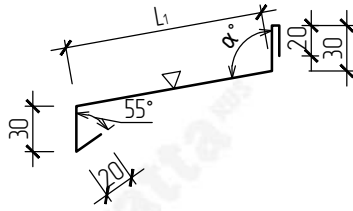


ВНИМАНИЕ!

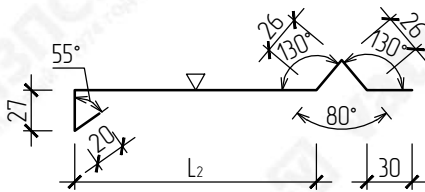
Элементы металлического каркаса показаны условно. Данный каталог носит рекомендательный характер. Узлы каталога типовые, подлежат проверке и доработке (при необходимости). Проектирование по каждому отдельному объекту выполняется лицензированной проектной организацией. Промышленная Группа Teplant оставляет за собой право корректировки данного издания без предварительного уведомления.

Взам. инв. N								
Подпись и дата								
Инв. N подл.								
Каталог технических решений Трехслойные сэндвич-панели с минераловатным утеплителем на базальтовой основе (МБУ) Промышленной Группы Teplant								
						Стадия	Лист	Листов
Узлы трехслойных стеновых сэндвич-панелей							14	-
С4. Цоколь								

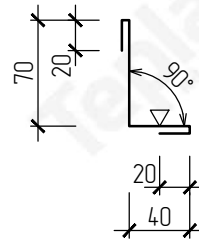
НС4-1
Развертка элемента 100+L₁ мм



НС-2
Развертка элемента 129+L₂ мм



НС-1
Развертка элемента 150 мм

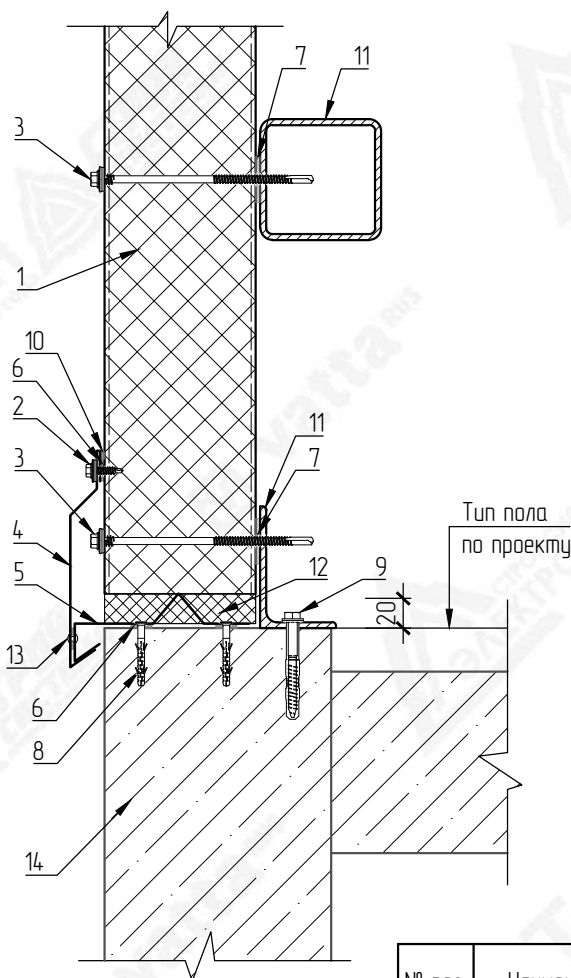


ВНИМАНИЕ!
Данный каталог носит рекомендательный характер. Фасонные элементы каталога типовые, подлежат проверке и доработке (при необходимости). Проектирование по каждому отдельному объекту выполняется лицензированной проектной организацией. Промышленная Группа Teplant оставляет за собой право корректировки данного издания без предварительного уведомления.

▽ - Сторона окраса фасонного элемента
α - Угол по проекту
L₁, L₂ - Размер по проекту

Взам. инв. N								
	Подпись и дата							
Инв. N подл.	Каталог технических решений							
	Трехслойные сэндвич-панели с минераловатным утеплителем на базальтовой основе (МВУ) Промышленной Группы Teplant							
Узлы трехслойных стеновых сэндвич-панелей						Стация	Лист	Листов
							15	-
С4. Фасонные элементы								

С5. Цоколь



№ поз.	Наименование элемента	Маркировка элемента
1	Стеновая сэндвич-панель с минераловатным утеплителем	Teplant
2	Самосверлящий шуруп	Tun 1
3	Самосверлящий шуруп	Tun 2
4	Фасонный элемент	НС-1
5	Фасонный элемент	НС-2
6	Лента уплотнительная	ППЭ 2x9
7	Лента уплотнительная	ППЭ 3x30
8	Дюбель-гвоздь 6x40 (или аналог)	Tun 1
9	Анкерный крепеж (по проекту)	
10	Герметик силиконовый	
11	Металлические конструкции	
12	Минераловатная плита	VattaRus Лаит 35
13	Заклепка вытяжная	Tun 1
14	Цоколь (по проекту)	



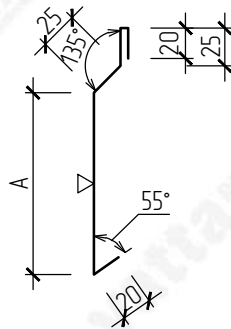
ВНИМАНИЕ!

Элементы металлического каркаса показаны условно.
 Данный каталог носит рекомендательный характер. Узлы каталога типовые, подлежат проверке и доработке (при необходимости).
 Проектирование по каждому отдельному объекту выполняется лицензированной проектной организацией.
 Промышленная Группа Teplant оставляет за собой право корректировки данного издания без предварительного уведомления.

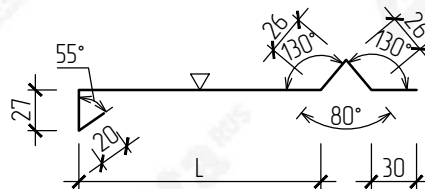
Взам. инв. N									
Подпись и дата									
	Изм.	Кол.уч	Лист	№Док	Подпись	Дата			
Инв. N подл.	Узлы трехслойных стеновых сэндвич-панелей						Стандия	Лист	Листов
								16	-
С5. Цоколь									

Каталог технических решений
 Трехслойные сэндвич-панели с минераловатным утеплителем на базальтовой основе (МБУ)
 Промышленной Группы Teplant

НС5-1
Развертка элемента 90+A мм



НС-2
Развертка элемента 129+L мм



▽ - Сторона окраса фасонного элемента
L - Размер по проекту

Маркировка	Размер (A), мм	Развертка, мм
НС5-1-100	100	190
НС5-1-110	110	200
НС5-1-120	120	210
НС5-1-130	130	220
НС5-1-140	140	230
НС5-1-150	150	240
НС5-1-160	160	250
НС5-1-170	170	260
НС5-1-180	180	270
НС5-1-190	190	280

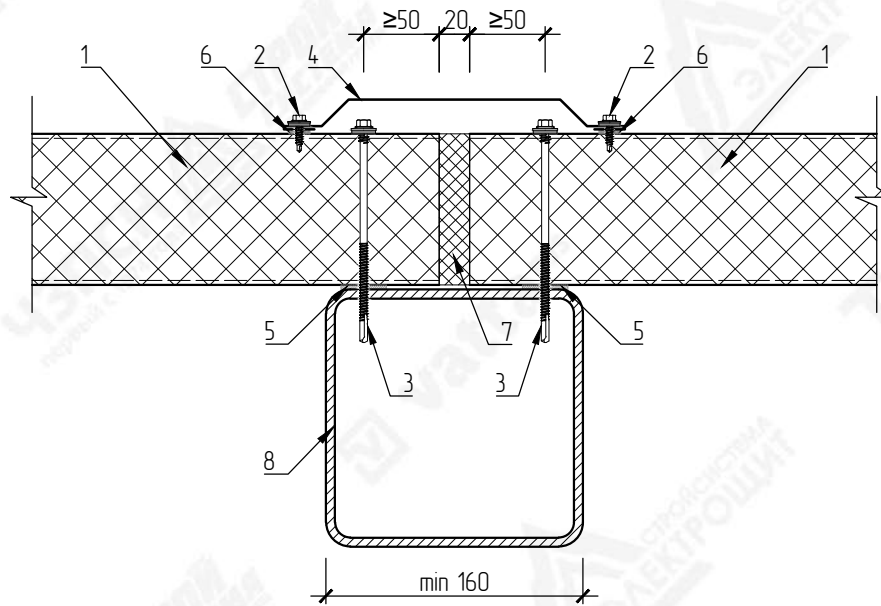


ВНИМАНИЕ!
Данный каталог носит рекомендательный характер. Фасонные элементы каталога типовые, подлежат проверке и доработке (при необходимости). Проектирование по каждому отдельному объекту выполняется лицензированной проектной организацией. Промышленная Группа Teplant оставляет за собой право корректировки данного издания без предварительного уведомления.

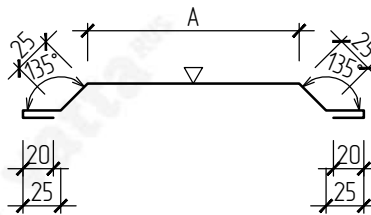
Инд. N подл.	Изм.	Кол.уч	Лист	№Док	Подпись	Дата	Взам. инд. N	Подпись и дата	
									Каталог технических решений Трехслойные сэндвич-панели с минераловатным утеплителем на базальтовой основе (МБУ) Промышленной Группы Teplant
Узлы трехслойных стеновых сэндвич-панелей							Стандия	Лист	Листов
								17	-
С5. Фасонные элементы									

С6. Вертикальный стык панелей

Горизонтальный монтаж



НС-7
Развертка элемента 140+А мм



▽ - сторона окраса фасонного элемента

Маркировка	Размер (А), мм	Развертка, мм
НС-7-140	140	280
НС-7-160	160	300
НС-7-180	180	320
НС-7-200	200	340
НС-7-220	220	360

№ поз.	Наименование элемента	Маркировка элемента
1	Стеновая сэндвич-панель с минераловатным утеплителем	Teplant
2	Самосверлящий шуруп	Tun 1
3	Самосверлящий шуруп	Tun 2
4	Фасонный элемент	НС-7
5	Лента уплотнительная	ППЭ 3x30
6	Лента уплотнительная	ППЭ 2x9
7	Минераловатная плита	VattaRus LauM 35
8	Металлические конструкции	



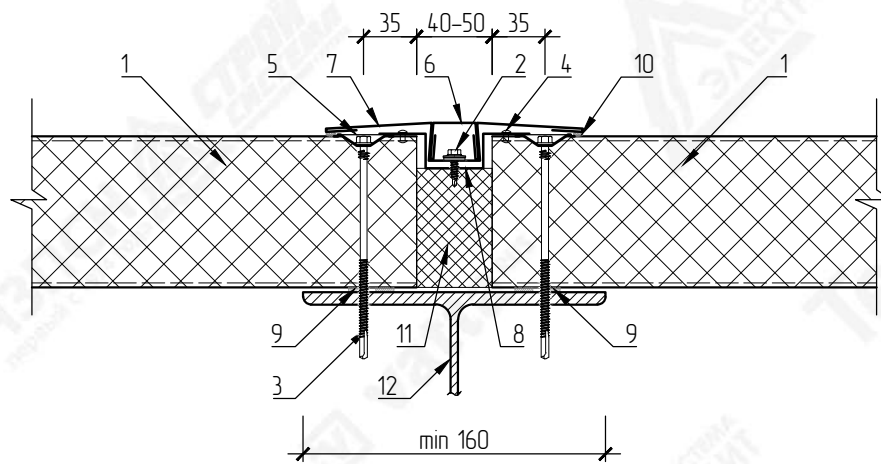
ВНИМАНИЕ!
Элементы металлического каркаса показаны условно. Данный каталог носит рекомендательный характер. Узлы каталога типовые, подлежат проверке и доработке (при необходимости). Проектирование по каждому отдельному объекту выполняется лицензированной проектной организацией. Промышленная Группа Teplant оставляет за собой право корректировки данного издания без предварительного уведомления.

Взам. инв. N						
Подпись и дата						
	Изм.	Кол.уч	Лист	№Док	Подпись	Дата
Инв. N подл.	Каталог технических решений Трехслойные сэндвич-панели с минераловатным утеплителем на базальтовой основе (МВУ) Промышленной Группы Teplant					
	Узлы трехслойных стеновых сэндвич-панелей				Стация	Лист
					18	-
С6. Вертикальный стык панелей (горизонтальный монтаж)						

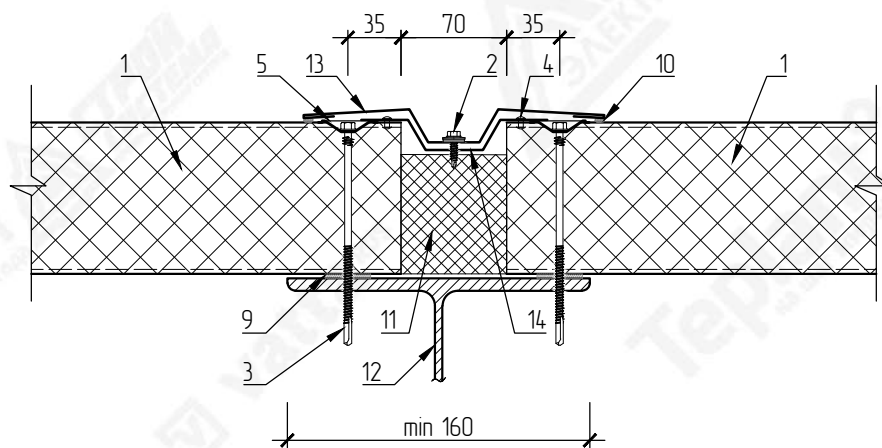
С7. Вертикальный стык панелей со скрытым креплением

Горизонтальный монтаж

Вариант 1



Вариант 2



№ поз.	Наименование элемента	Маркировка элемента
1	Стеновая сэндвич-панель с минераловатным утеплителем	Teplant
2	Самосверлящий шуруп	Tun 1
3	Самосверлящий шуруп	Tun 2

№ поз.	Наименование элемента	Маркировка элемента
4	Заклепка вытяжная	Tun 1
5	Кровельная стальная шайба	Tun 3
6	Фасонный элемент	НС-4
7	Фасонный элемент	НС-5
8	Фасонный элемент	НС-6
9	Лента уплотнительная	ППЭ 3x30
10	Герметик силиконовый	
11	Минераловатная плита	VattaRus /aum 35
12	Металлические конструкции	
13	Фасонный элемент	НС7-1
14	Фасонный элемент	НС7-2

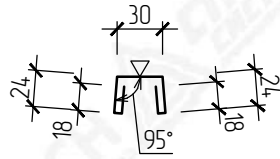


ВНИМАНИЕ!

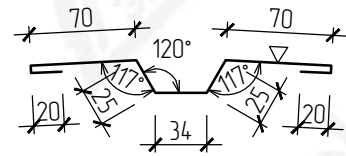
Элементы металлического каркаса показаны условно. Данный каталог носит рекомендательный характер. Узлы каталога типовые, подлежат проверке и доработке (при необходимости). Проектирование по каждому отдельному объекту выполняется лицензированной проектной организацией. Промышленная Группа Teplant оставляет за собой право корректировки данного издания без предварительного уведомления.

Взам. инв. N						
	Подпись и дата					
Инв. N подл.	Каталог технических решений Трехслойные сэндвич-панели с минераловатным утеплителем на базальтовой основе (МБУ) Промышленной Группы Teplant					
	Изм.	Кол.уч	Лист	№Док	Подпись	Дата
Узлы трехслойных стеновых сэндвич-панелей						Стадия
						Лист
						Листов
С7. Вертикальный стык панелей со скрытым креплением (горизонтальный монтаж)						19
						-
						Teplant ^o ПРОМЫШЛЕННАЯ ГРУППА

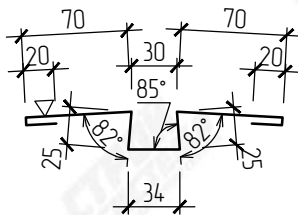
НС-4*
Развертка элемента 114 мм



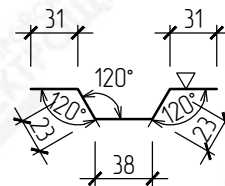
НС7-1*
Развертка элемента 264 мм



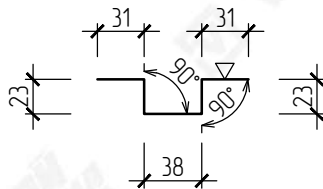
НС-5*
Развертка элемента 264 мм



НС7-2*
Развертка элемента 146 мм



НС-6*
Развертка элемента 146 мм



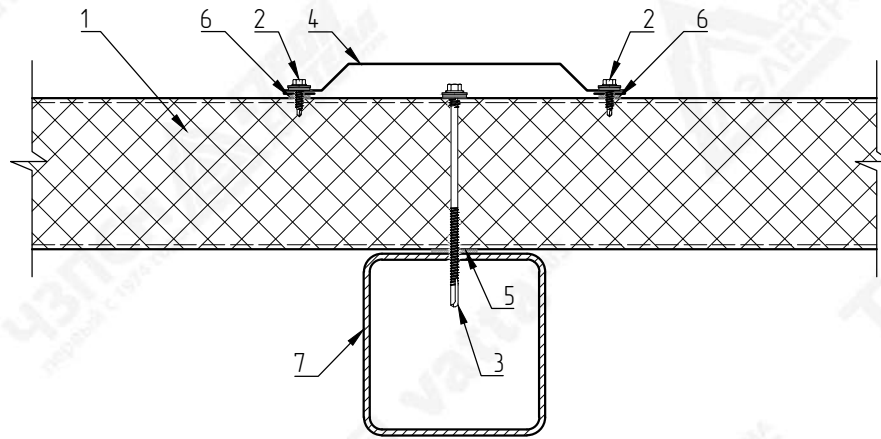
ВНИМАНИЕ!

Данный каталог носит рекомендательный характер. Фасонные элементы каталога типовые, подлежат проверке и доработке (при необходимости). Проектирование по каждому отдельному объекту выполняется лицензированной проектной организацией. Промышленная Группа Teplant оставляет за собой право корректировки данного издания без предварительного уведомления.

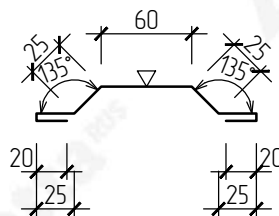
* - Фасонные элементы НС-4, НС-5, НС-6, НС7-1, НС7-2 изготавливаются на производственной площадке ППС-1
▽ - Сторона окраса фасонного элемента

Взам. инв. N								
	Подпись и дата							
Инв. N подл.	Каталог технических решений							
	Трехслойные сэндвич-панели с минераловатным утеплителем на базальтовой основе (МВУ) Промышленной Группы Teplant							
Узлы трехслойных стеновых сэндвич-панелей						Стандия	Лист	Листов
							20	-
С7. Фасонные элементы								

С8. Крепление панелей на промежуточной опоре



НС-7-60
Развертка элемента 200 мм



▽ - Страна окраса фасонного элемента

№ поз.	Наименование элемента	Маркировка элемента
1	Стеновая сэндвич-панель с минераловатным утеплителем	Teplant
2	Самосверлящий шуруп	Tun 1
3	Самосверлящий шуруп	Tun 2
4	Фасонный элемент	НС-7-60
5	Лента уплотнительная	ППЭ 3x30
6	Лента уплотнительная	ППЭ 2x9
7	Металлические конструкции	



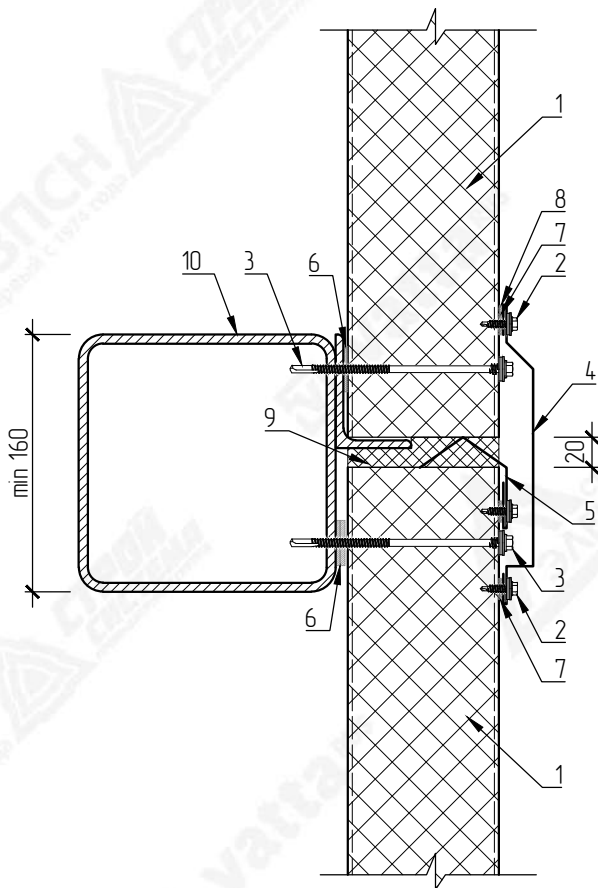
ВНИМАНИЕ!

Элементы металлического каркаса показаны условно.
Данный каталог носит рекомендательный характер. Узлы каталога типовые, подлежат проверке и доработке (при необходимости).
Проектирование по каждому отдельному объекту выполняется лицензированной проектной организацией.
Промышленная Группа Teplant оставляет за собой право корректировки данного издания без предварительного уведомления.

Взам. инв. N	Подпись и дата	Каталог технических решений							
		Изм.	Кол.уч.	Лист	№Док	Подпись	Дата		
		Трехслойные сэндвич-панели с минераловатным утеплителем на базальтовой основе (МБУ) Промышленной Группы Teplant							
		Узлы трехслойных стеновых сэндвич-панелей					Стандия	Лист	Листов
		С8. Крепление панелей на промежуточной опоре						21	-

С9. Горизонтальный стык панелей

Вертикальный монтаж



№ поз.	Наименование элемента	Маркировка элемента
1	Стеновая сэндвич-панель с минераловатным утеплителем	Teplant
2	Самосверлящий шуруп	Tun 1
3	Самосверлящий шуруп	Tun 2
4	Фасонный элемент	НС9-1
5	Фасонный элемент	НС9-2
6	Лента уплотнительная	ППЭ 3x30
7	Лента уплотнительная	ППЭ 2x9
8	Герметик силиконовый	
9	Минераловатная плита	VattaRus Lauim 35
10	Металлические конструкции	



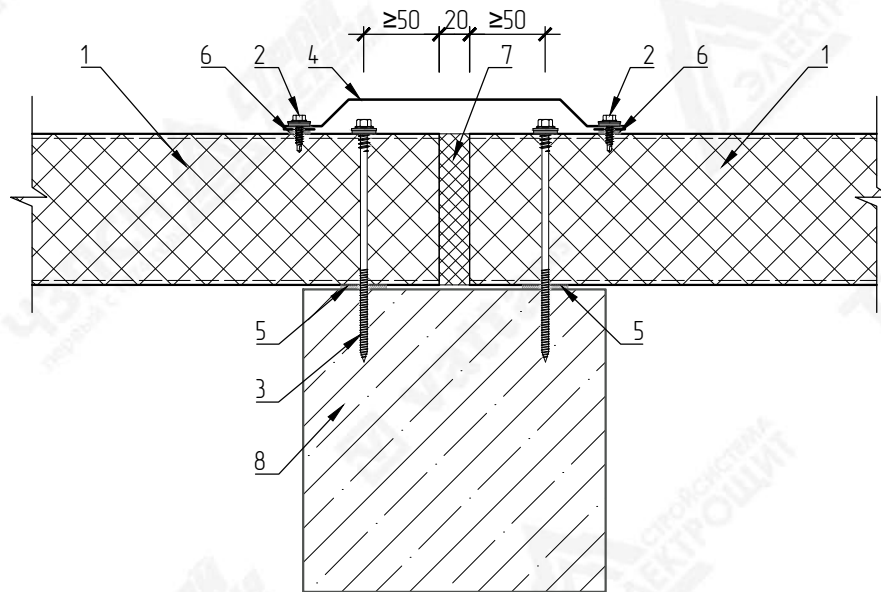
ВНИМАНИЕ!

Элементы металлического каркаса показаны условно.
 Данный каталог носит рекомендательный характер. Узлы каталога типовые, подлежат проверке и доработке (при необходимости).
 Проектирование по каждому отдельному объекту выполняется лицензированной проектной организацией.
 Промышленная Группа Teplant оставляет за собой право корректировки данного издания без предварительного уведомления.

Взам. инв. N								
	Подпись и дата							
Инв. N подл.	Каталог технических решений Трехслойные сэндвич-панели с минераловатным утеплителем на базальтовой основе (МБУ) Промышленной Группы Teplant							
	Узлы трехслойных стеновых сэндвич-панелей							
						Стадия	Лист	Листов
							22	-
С9. Горизонтальный стык панелей (вертикальный монтаж)								

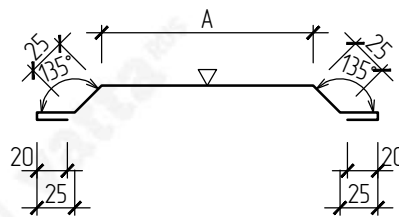
С10. Вертикальный стык панелей на ж.б. колонне

Горизонтальный монтаж



НС-7

Развертка элемента 140+А мм



▽ - сторона окраса фасонного элемента

Маркировка	Размер (А), мм	Развертка, мм
НС-7-140	140	280
НС-7-160	160	300
НС-7-180	180	320
НС-7-200	200	340
НС-7-220	220	360

№ поз.	Наименование элемента	Маркировка элемента
1	Стеновая сэндвич-панель с минераловатным утеплителем	Teplant
2	Самосверлящий шуруп	Tun 1
3	Самосверлящий шуруп	Tun 2
4	Фасонный элемент	НС-7
5	Лента уплотнительная	ППЭ 3x30
6	Лента уплотнительная	ППЭ 2x9
7	Минераловатная плита	VattaRus /aum 35
8	Ж.б. колонна	



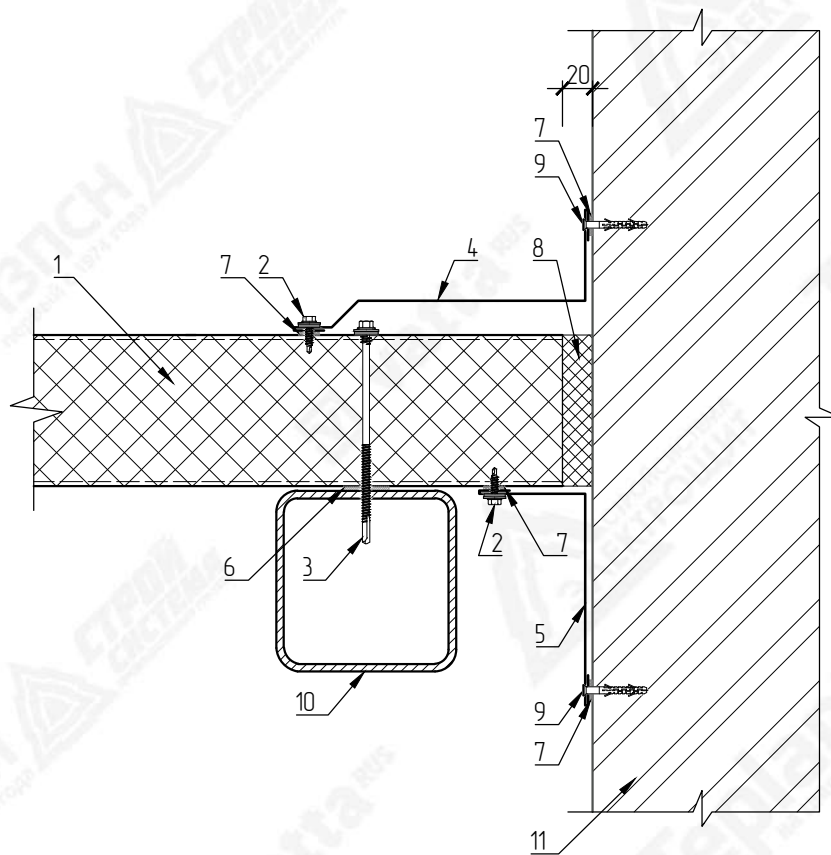
ВНИМАНИЕ!

Элементы металлического каркаса показаны условно. Данный каталог носит рекомендательный характер. Узлы каталога типовые, подлежат проверке и доработке (при необходимости). Проектирование по каждому отдельному объекту выполняется лицензированной проектной организацией. Промышленная Группа Teplant оставляет за собой право корректировки данного издания без предварительного уведомления.

Взам. инв. N								
Подпись и дата								
	Изм.	Кол.уч	Лист	№Док	Подпись	Дата		
Инв. N подл.	Узлы трехслойных стеновых сэндвич-панелей					Стадия	Лист	Листов
							24	-
<p>Каталог технических решений Трехслойные сэндвич-панели с минераловатным утеплителем на базальтовой основе (МВУ) Промышленной Группы Teplant</p>								
<p>С10. Вертикальный стык панелей на ж.б. колонне (горизонтальный монтаж)</p>								

С11. Примыкание фасада к кирпичной или ж.д. стене

Горизонтальный монтаж



№ поз.	Наименование элемента	Маркировка элемента
1	Стеновая сэндвич-панель с минераловатным утеплителем	Teplant
2	Самосверлящий шуруп	Tun 1
3	Самосверлящий шуруп	Tun 2
4	Фасонный элемент	НС-8
5	Фасонный элемент	НС11-1
6	Лента уплотнительная	ППЭ 3x30
7	Лента уплотнительная	ППЭ 2x9
8	Минераловатная плита	VattaRus /aum 35
9	Дюбель-гвоздь 6x40 (или аналог)	Tun 1
10	Металлические конструкции	
11	Кирпичная или ж.д. стена	

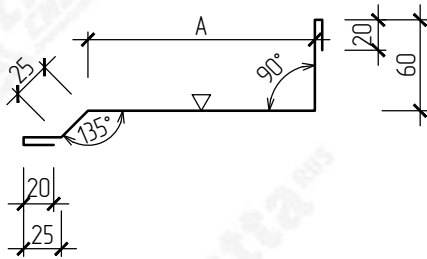


ВНИМАНИЕ!

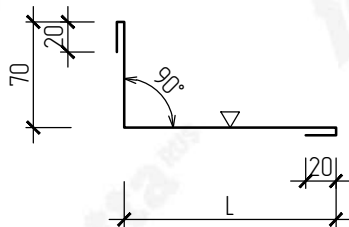
Элементы металлического каркаса показаны условно.
 Данный каталог носит рекомендательный характер. Узлы каталога типовые, подлежат проверке и доработке (при необходимости).
 Проектирование по каждому отдельному объекту выполняется лицензированной проектной организацией.
 Промышленная Группа Teplant оставляет за собой право корректировки данного издания без предварительного уведомления.

Взам. инв. N								
Подпись и дата								
Инв. N подл.								
Каталог технических решений Трехслойные сэндвич-панели с минераловатным утеплителем на базальтовой основе (МВУ) Промышленной Группы Teplant								
						Стадия	Лист	Листов
Узлы трехслойных стеновых сэндвич-панелей							25	-
С11. Примыкание фасада к кирпичной или ж.д. стене (горизонтальный монтаж)								

НС-8
Развертка элемента 150+A мм



НС11-1
Развертка элемента 110+L мм



▽ - Сторона окраса фасонного элемента
L - Размер по проекту

Маркировка	Размер (A), мм	Развертка, мм
НС-8-100	100	250
НС-8-110	110	260
НС-8-120	120	270
НС-8-130	130	280
НС-8-140	140	290
НС-8-150	150	300
НС-8-160	160	310
НС-8-170	170	320
НС-8-180	180	330
НС-8-190	190	340
НС-8-200	200	350
НС-8-210	210	360
НС-8-220	220	370

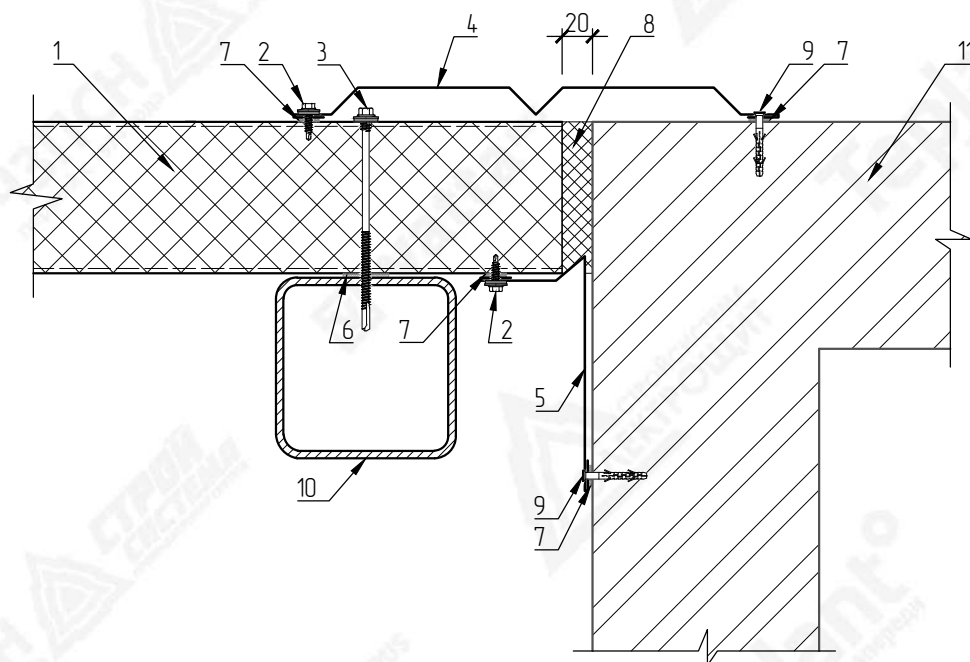


ВНИМАНИЕ!
Данный каталог носит рекомендательный характер. Фасонные элементы каталога типовые, подлежат проверке и доработке (при необходимости). Проектирование по каждому отдельному объекту выполняется лицензированной проектной организацией. Промышленная Группа Teplant оставляет за собой право корректировки данного издания без предварительного уведомления.

Изм.	Кол.уч	Лист	№Док	Подпись	Дата	Взам. инв. N	Подпись и дата	Инв. N подл.	Узлы трехслойных стеновых сэндвич-панелей	Стандия	Лист	Листов
											26	-
Каталог технических решений Трехслойные сэндвич-панели с минераловатным утеплителем на базальтовой основе (МВУ) Промышленной Группы Teplant												
С11. Фасонные элементы										Teplant ПРОМЫШЛЕННАЯ ГРУППА		

С12. Примыкание фасада к существующей стене

Горизонтальный монтаж



№ поз.	Наименование элемента	Маркировка элемента
1	Стеновая сэндвич-панель с минераловатным утеплителем	Teplant
2	Самосверлящий шуруп	Tun 1
3	Самосверлящий шуруп	Tun 2
4	Фасонный элемент	НС-3
5	Фасонный элемент	НС12-1
6	Лента уплотнительная	ППЭ 3x30
7	Лента уплотнительная	ППЭ 2x9
8	Минераловатная плита	VattaRus /aum 35
9	Дюбель-гвоздь 6x40 (или аналог)	Tun 1
10	Металлические конструкции	
11	Кирпичная или ж.б. стена	

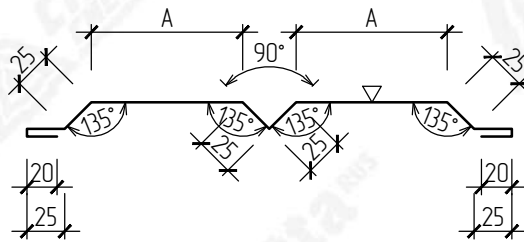


ВНИМАНИЕ!

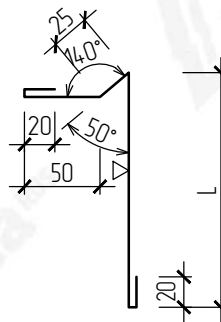
Элементы металлического каркаса показаны условно. Данный каталог носит рекомендательный характер. Узлы каталога типовые, подлежат проверке и доработке (при необходимости). Проектирование по каждому отдельному объекту выполняется лицензированной проектной организацией. Промышленная Группа Teplant оставляет за собой право корректировки данного издания без предварительного уведомления.

Взам. инв. N								
Подпись и дата								
	Каталог технических решений Трехслойные сэндвич-панели с минераловатным утеплителем на базальтовой основе (МВУ) Промышленной Группы Teplant							
Инв. N подл.	Изм.	Кол.уч	Лист	№Док	Подпись	Дата		
	Узлы трехслойных стеновых сэндвич-панелей							
						Стадия	Лист	Листов
							27	-
С12. Примыкание фасада к существующей стене (горизонтальный монтаж)								

НС-3
Развертка элемента 190+A+A мм



НС12-1
Развертка элемента 115+L мм



▽ - Сторона окраса фасонного элемента
L - Размер по проекту

Маркировка	Размер (A), мм	Развертка, мм
НС-3-60	60	310
НС-3-70	70	330
НС-3-80	80	350
НС-3-90	90	370
НС-3-100	100	390
НС-3-110	110	410
НС-3-120	120	430
НС-3-130	130	450
НС-3-140	140	470
НС-3-150	150	490

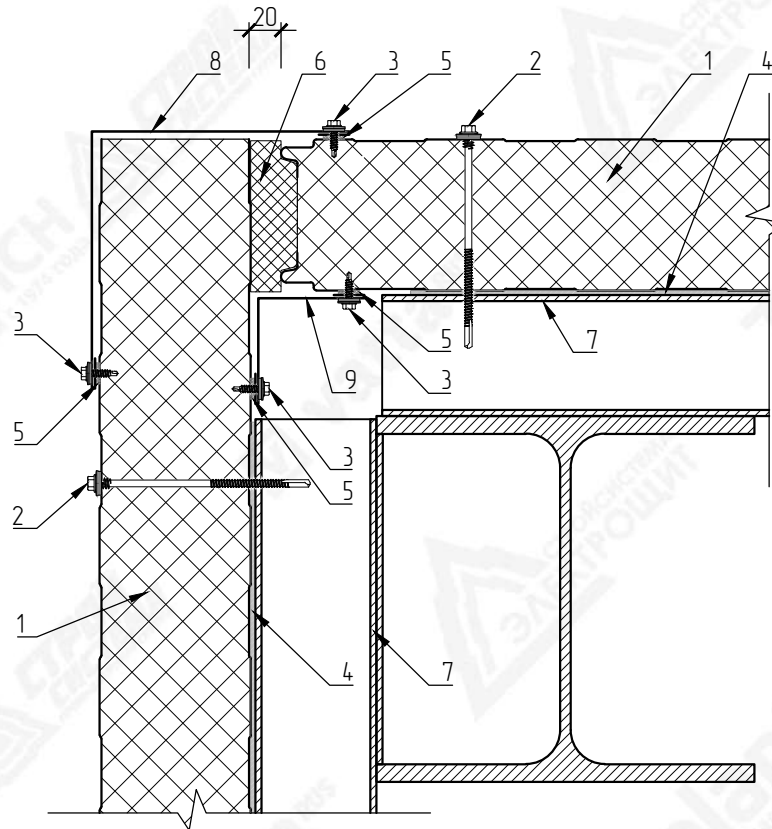


ВНИМАНИЕ!
Данный каталог носит рекомендательный характер. Фасонные элементы каталога типовые, подлежат проверке и доработке (при необходимости). Проектирование по каждому отдельному объекту выполняется лицензированной проектной организацией. Промышленная Группа Teplant оставляет за собой право корректировки данного издания без предварительного уведомления.

Инд. N подл.	Изм.	Кол.уч	Лист	№Док	Подпись	Дата	Взам. инб. N	Подпись и дата	
									Каталог технических решений Трехслойные сэндвич-панели с минераловатным утеплителем на базальтовой основе (МБУ) Промышленной Группы Teplant
Узлы трехслойных стеновых сэндвич-панелей							Стадия	Лист	Листов
								28	-
С12. Фасонные элементы									

С13. Наружный угол

Вертикальный монтаж



№ поз.	Наименование элемента	Маркировка элемента
1	Стеновая сэндвич-панель с минераловатным утеплителем	Teplant
2	Самосверлящий шуруп	Tun 2
3	Самосверлящий шуруп	Tun 1
4	Лента уплотнительная	ППЭ 3x30
5	Лента уплотнительная	ППЭ 2x9
6	Минераловатная плита	VattaRUS Лайт 35
7	Металлические конструкции	
8	Фасонный элемент	НС-10
9	Фасонный элемент	НС-9



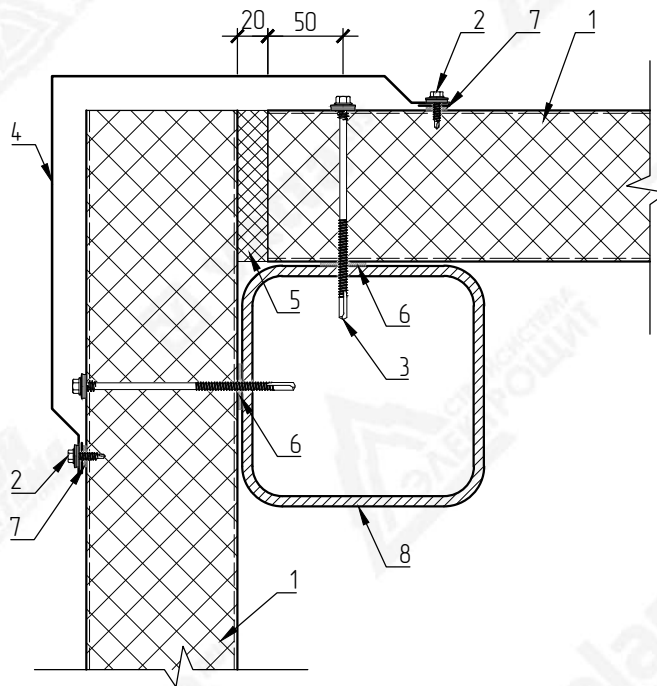
ВНИМАНИЕ!

Элементы металлического каркаса показаны условно.
 Данный каталог носит рекомендательный характер. Узлы каталога типовые, подлежат проверке и доработке (при необходимости).
 Проектирование по каждому отдельному объекту выполняется лицензированной проектной организацией.
 Промышленная Группа Teplant оставляет за собой право корректировки данного издания без предварительного уведомления.

Взам. инв. N								
Подпись и дата								
	Каталог технических решений Трехслойные сэндвич-панели с минераловатным утеплителем на базальтовой основе (МБУ) Промышленной Группы Teplant							
	Изм.	Кол.уч	Лист	№Док	Подпись	Дата		
Инв. N подл.	Узлы трехслойных стеновых сэндвич-панелей					Стадия	Лист	Листов
							29	-
	С13. Наружный угол (вертикальный монтаж)							

С14. Наружный угол

Горизонтальный монтаж



№ поз.	Наименование элемента	Маркировка элемента
1	Стеновая сэндвич-панель с минераловатным утеплителем	Teplant
2	Самосверлящий шуруп	Tun 1
3	Самосверлящий шуруп	Tun 2
4	Фасонный элемент	НС14-1
5	Минераловатная плита	VattaRus /aum 35
6	Лента уплотнительная	ППЭ 3x30
7	Лента уплотнительная	ППЭ 2x9
8	Металлические конструкции	

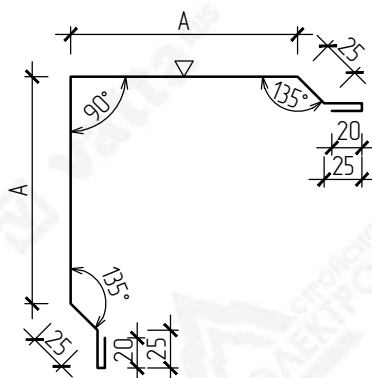


ВНИМАНИЕ!

Элементы металлического каркаса показаны условно.
 Данный каталог носит рекомендательный характер. Узлы каталога типовые, подлежат проверке и доработке (при необходимости).
 Проектирование по каждому отдельному объекту выполняется лицензированной проектной организацией.
 Промышленная Группа Teplant оставляет за собой право корректировки данного издания без предварительного уведомления.

Взам. инв. N						
Подпись и дата						
	Изм.	Кол.уч	Лист	№Док	Подпись	Дата
Инв. N подл.	Каталог технических решений Трехслойные сэндвич-панели с минераловатным утеплителем на базальтовой основе (МБУ) Промышленной Группы Teplant					
	Узлы трехслойных стеновых сэндвич-панелей				Стадия	Лист
					31	-
С14. Наружный угол (горизонтальный монтаж)						

НС14-1
Развертка элемента 140+A+A мм



▽ - Сторона окраса фасонного элемента

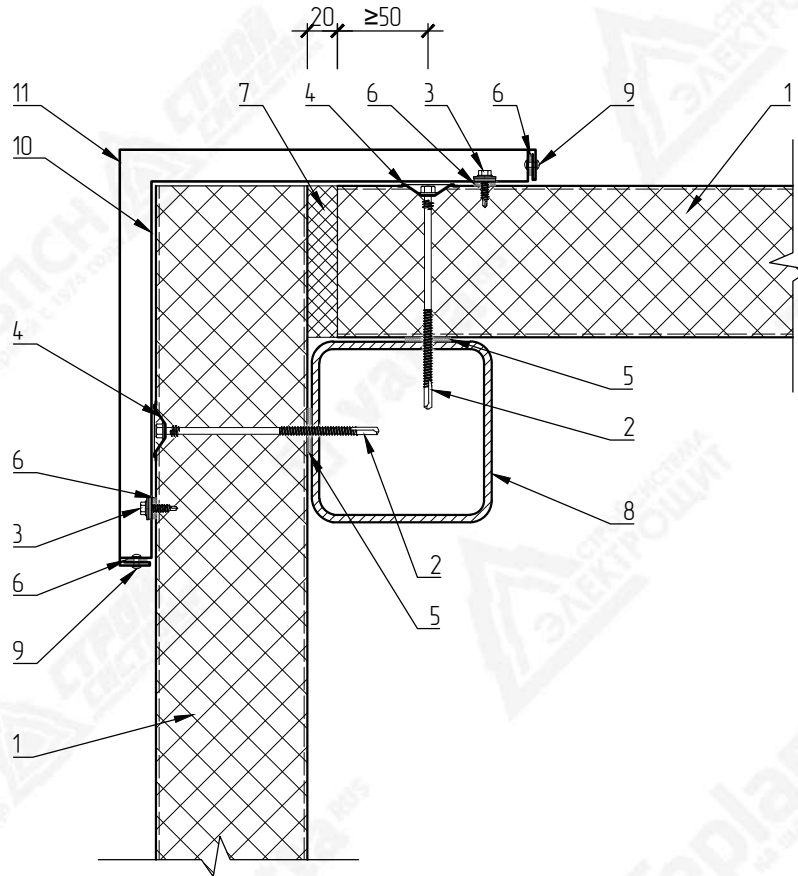
Маркировка	Размер (A), мм	Развертка, мм
НС14-1-50	150	440
НС14-1-60	160	460
НС14-1-80	180	500
НС14-1-100	200	540
НС14-1-120	220	580
НС14-1-150	250	640
НС14-1-170	270	680
НС14-1-175	275	690
НС14-1-200	300	740
НС14-1-220	320	780
НС14-1-225	325	790
НС14-1-250	350	840
НС14-1-300	400	940



ВНИМАНИЕ!
Данный каталог носит рекомендательный характер. Фасонные элементы каталога типовые, подлежат проверке и доработке (при необходимости). Проектирование по каждому отдельному объекту выполняется лицензированной проектной организацией. Промышленная Группа Teplanti оставляет за собой право корректировки данного издания без предварительного уведомления.

Взам. инв. N						
Подпись и дата						
Инв. N подл.						
Каталог технических решений Трехслойные сэндвич-панели с минераловатным утеплителем на базальтовой основе (МВУ) Промышленной Группы Teplanti						
Узлы трехслойных стеновых сэндвич-панелей						Стадия
						Лист
32						-
С14. Фасонный элемент						

С15. Наружный угол



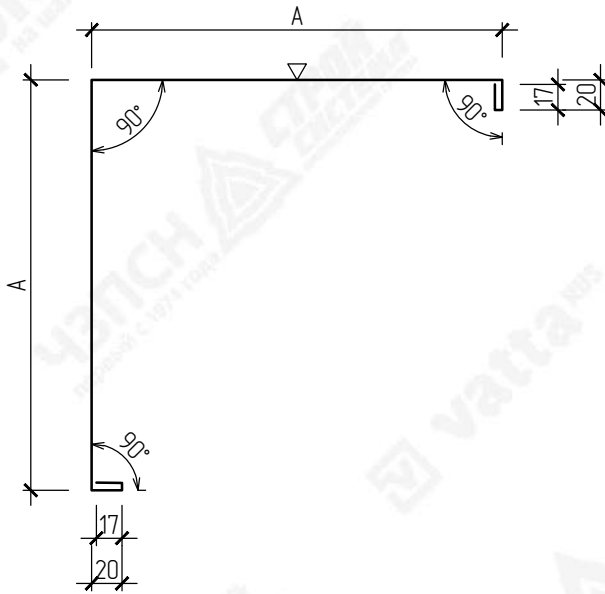
№ поз.	Наименование элемента	Маркировка элемента
1	Стеновая сэндвич-панель с минераловатным утеплителем	Teplant
2	Самосверлящий шуруп	Tun 2
3	Самосверлящий шуруп	Tun 1
4	Кровельная стальная шайба	Tun 3
5	Лента уплотнительная	ППЭ 3x30
6	Лента уплотнительная	ППЭ 2x9
7	Минераловатная плита	VattaRUS Лаум 35
8	Металлические конструкции	
9	Защелка вытяжная	Tun 1
10	Фасонный элемент	НС15-2
11	Фасонный элемент	НС15-1



ВНИМАНИЕ!
 Элементы металлического каркаса показаны условно.
 Данный каталог носит рекомендательный характер. Узлы каталога типовые, подлежат проверке и доработке (при необходимости).
 Проектирование по каждому отдельному объекту выполняется лицензированной проектной организацией.
 Промышленная Группа Teplant оставляет за собой право корректировки данного издания без предварительного уведомления.

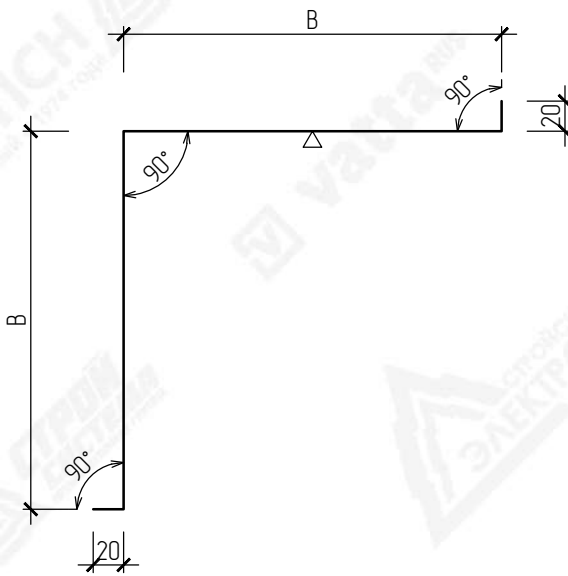
Взам. инв. N								
	Подпись и дата							
Инв. N подл.	Каталог технических решений Трехслойные сэндвич-панели с минераловатным утеплителем на базальтовой основе (МБУ) Промышленной Группы Teplant							
	Узлы трехслойных стеновых сэндвич-панелей							
						Стандия	Лист	Листов
							33	-
С15. Наружный угол								

НС15-1
Развертка элемента 74+A+A мм



▽ - сторона окраса фасонного элемента

НС15-2
Развертка элемента 40+B+B мм



Маркировка	Размер (A), мм	Развертка, мм
НС15-1-50	190	454
НС15-1-60	200	474
НС15-1-80	220	514
НС15-1-100	240	554
НС15-1-120	260	594
НС15-1-150	290	654
НС15-1-170	310	694
НС15-1-175	315	704
НС15-1-200	340	754
НС15-1-220	360	794
НС15-1-225	365	804
НС15-1-250	390	854
НС15-1-300	440	954

Маркировка	Размер (B), мм	Развертка, мм
НС15-2-50	167	374
НС15-2-60	177	394
НС15-2-80	197	434
НС15-2-100	217	474
НС15-2-120	237	514
НС15-2-150	267	574
НС15-2-170	287	614
НС15-2-175	292	624
НС15-2-200	317	674
НС15-2-220	337	714
НС15-2-225	342	724
НС15-2-250	367	774
НС15-2-300	417	874

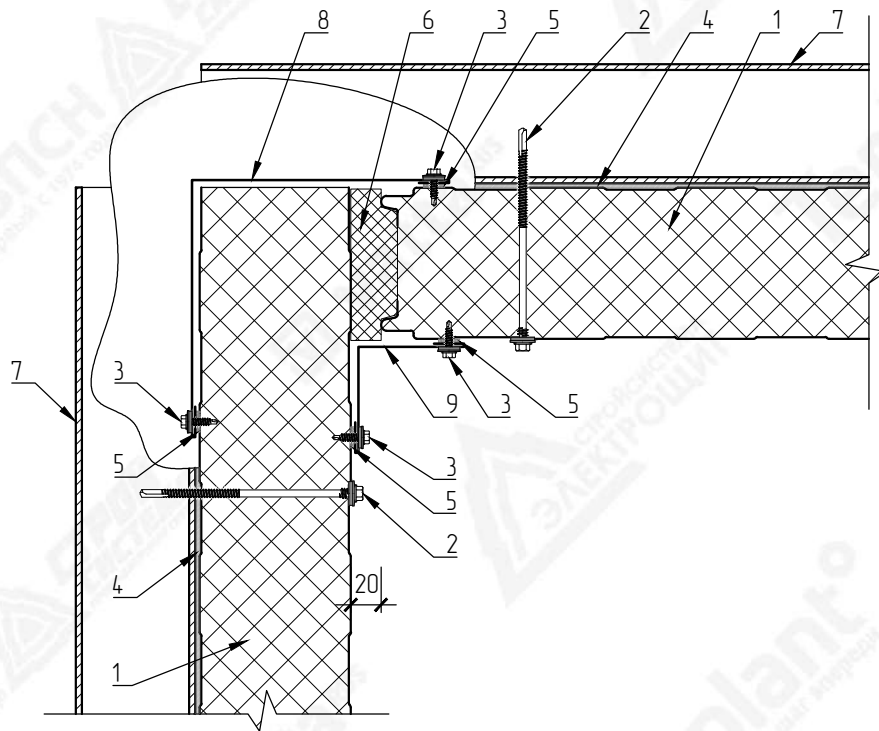


ВНИМАНИЕ!
Данный каталог носит рекомендательный характер. Фасонные элементы каталога типовые, подлежат проверке и доработке (при необходимости). Проектирование по каждому отдельному объекту выполняется лицензированной проектной организацией. Промышленная Группа Teplanti оставляет за собой право корректировки данного издания без предварительного уведомления.

Взам. инв. N						
Подпись и дата						
Инв. N подл.						
Каталог технических решений Трехслойные сэндвич-панели с минераловатным утеплителем на базальтовой основе (МВУ) Промышленной Группы Teplanti						
Узлы трехслойных стеновых сэндвич-панелей				Стандия	Лист	Листов
					34	-
С15. Фасонные элементы						

С16. Внутренний угол

Вертикальный монтаж



№ поз.	Наименование элемента	Маркировка элемента
1	Стеновая сэндвич-панель с минераловатным утеплителем	Teplant
2	Самосверлящий шуруп	Tun 2
3	Самосверлящий шуруп	Tun 1
4	Лента уплотнительная	ППЭ 3x30
5	Лента уплотнительная	ППЭ 2x9
6	Минераловатная плита	VattaRUS Лаитм 35
7	Металлические конструкции	
8	Фасонный элемент	НС-10
9	Фасонный элемент	НС-9

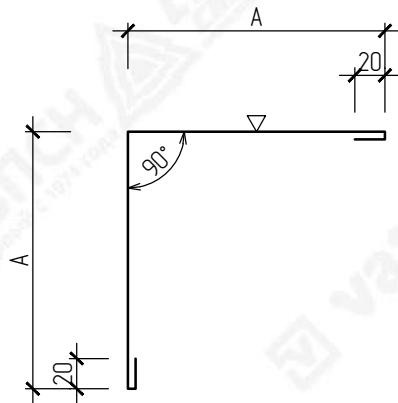


ВНИМАНИЕ!

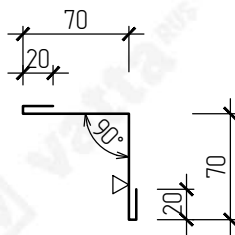
Элементы металлического каркаса показаны условно. Данный каталог носит рекомендательный характер. Узлы каталога типовые, подлежат проверке и доработке (при необходимости). Проектирование по каждому отдельному объекту выполняется лицензированной проектной организацией. Промышленная Группа Teplant оставляет за собой право корректировки данного издания без предварительного уведомления.

Взам. инв. N							
Подпись и дата							
Инв. N подл.							
Каталог технических решений Трехслойные сэндвич-панели с минераловатным утеплителем на базальтовой основе (МБУ) Промышленной Группы Teplant							
Узлы трехслойных стеновых сэндвич-панелей							
					Стадия	Лист	Листов
						35	-
С16. Внутренний угол (вертикальный монтаж)							

НС-10
Развертка элемента 40+A+A мм



НС-9
Развертка элемента 180 мм



▽ - Сторона окраса фасонного элемента

Маркировка	Размер (A), мм	Развертка, мм
НС-10-50	120	280
НС-10-60	130	300
НС-10-80	150	340
НС-10-100	170	380
НС-10-120	190	420
НС-10-150	220	480
НС-10-170	240	520
НС-10-175	245	530
НС-10-200	270	580
НС-10-220	290	620
НС-10-225	295	630
НС-10-250	320	680
НС-10-300	370	780



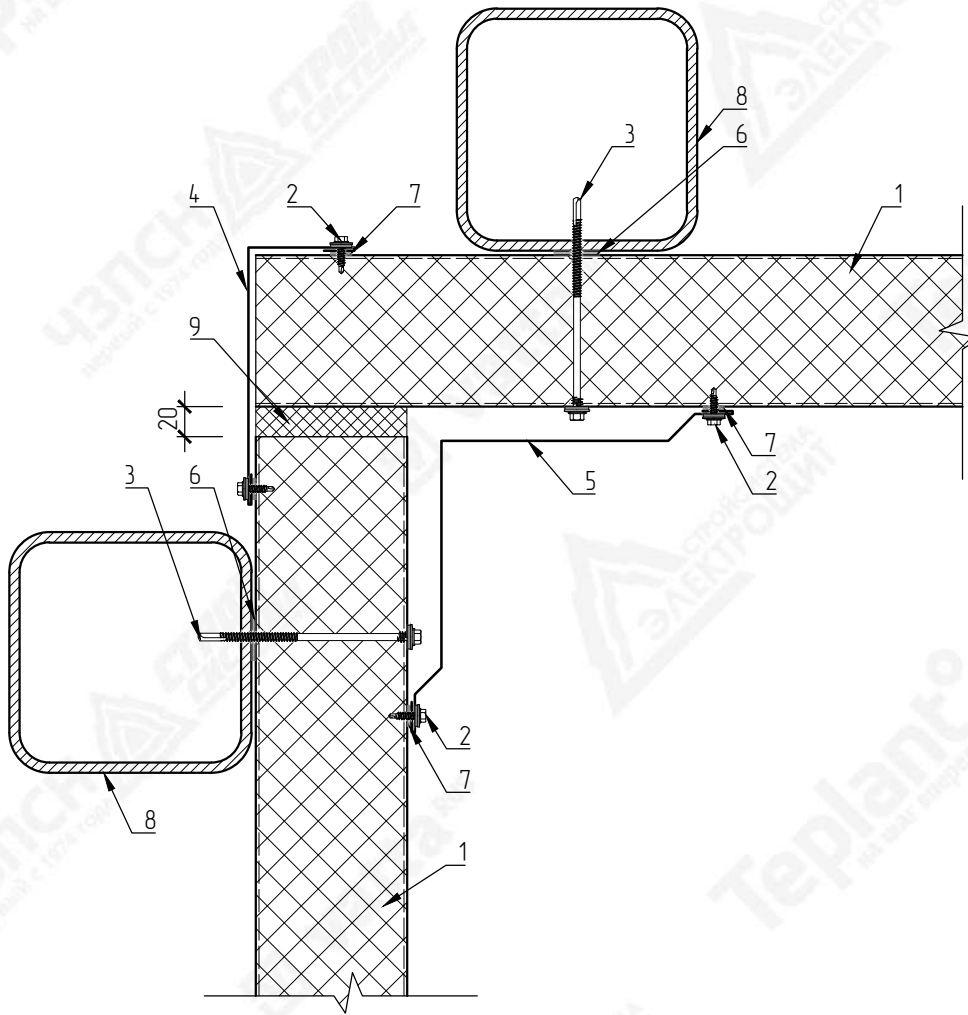
ВНИМАНИЕ!

Данный каталог носит рекомендательный характер. Фасонные элементы каталога типовые, подлежат проверке и доработке (при необходимости). Проектирование по каждому отдельному объекту выполняется лицензированной проектной организацией. Промышленная Группа Teplant оставляет за собой право корректировки данного издания без предварительного уведомления.

Взам. инв. N								
	Каталог технических решений Трехслойные сэндвич-панели с минераловатным утеплителем на базальтовой основе (МВУ) Промышленной Группы Teplant							
Подпись и дата				Узлы трехслойных стеновых сэндвич-панелей			36	-
	Изм.	Кол.уч	Лист	№Док	Подпись	Дата		
Инв. N подл.	С16. Фасонные элементы							

С17. Внутренний угол

Горизонтальный монтаж



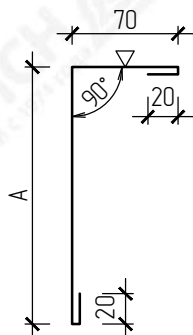
№ поз.	Наименование элемента	Маркировка элемента
1	Стеновая сэндвич-панель с минераловатным утеплителем	Teplant
2	Самосверлящий шуруп	Tun 1
3	Самосверлящий шуруп	Tun 2
4	Фасонный элемент	НС17-1
5	Фасонный элемент	НС17-2
6	Лента уплотнительная	ППЭ 3x30
7	Лента уплотнительная	ППЭ 2x9
8	Металлические конструкции	
9	Минераловатная плита	VattaRus /aum 35



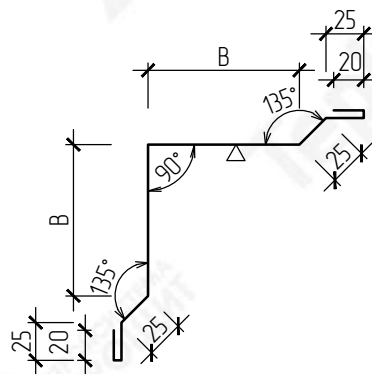
ВНИМАНИЕ!
 Элементы металлического каркаса показаны условно.
 Данный каталог носит рекомендательный характер. Узлы каталога типовые, подлежат проверке и доработке (при необходимости).
 Проектирование по каждому отдельному объекту выполняется лицензированной проектной организацией.
 Промышленная Группа Teplant оставляет за собой право корректировки данного издания без предварительного уведомления.

Взам. инв. N								
Подпись и дата								
Инв. N подл.								
Каталог технических решений Трехслойные сэндвич-панели с минераловатным утеплителем на базальтовой основе (МБУ) Промышленной Группы Teplant								
Узлы трехслойных стеновых сэндвич-панелей						Стадия	Лист	Листов
							37	-
С17. Внутренний угол (горизонтальный монтаж)								

НС17-1
Развертка элемента 110+A мм



НС17-2
Развертка элемента 140+B+B мм



Маркировка	Размер (A), мм	Развертка, мм
НС17-1-50	120	230
НС17-1-60	130	240
НС17-1-80	150	260
НС17-1-100	170	280
НС17-1-120	190	300
НС17-1-150	220	330
НС17-1-170	240	350
НС17-1-175	245	355
НС17-1-200	270	380
НС17-1-220	290	400
НС17-1-225	295	405
НС17-1-250	320	430
НС17-1-300	370	480

▽ - Страна окраса фасонного элемента

Маркировка	Размер (B), мм	Развертка, мм
НС17-2-70	70	280
НС17-2-80	80	300
НС17-2-90	90	320
НС17-2-100	100	340
НС17-2-110	110	360
НС17-2-120	120	380
НС17-2-130	130	400
НС17-2-140	140	420
НС17-2-150	150	440
НС17-2-160	160	460
НС17-2-170	170	480
НС17-2-180	180	500
НС17-2-190	190	520
НС17-2-200	200	540

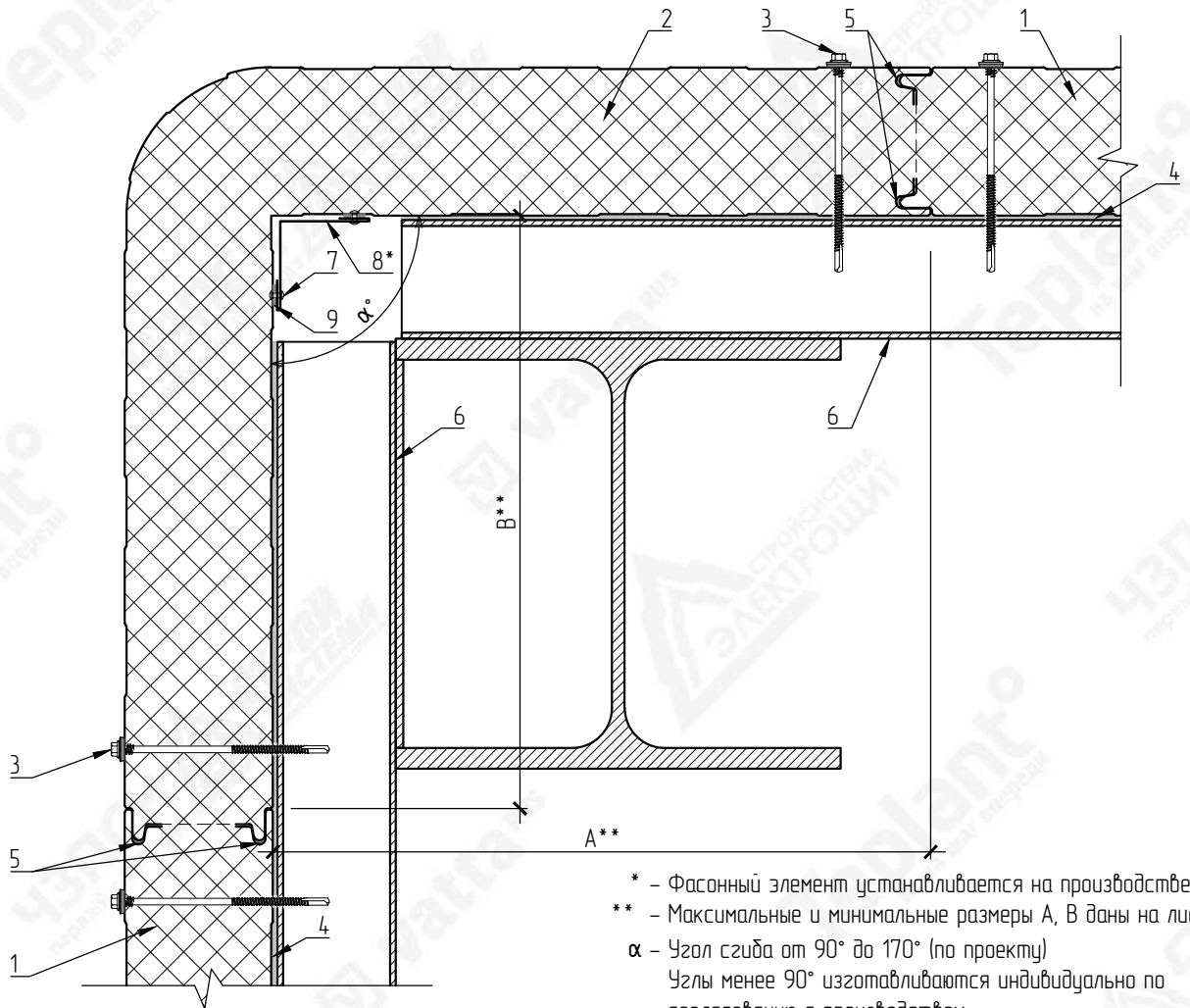


ВНИМАНИЕ!
Данный каталог носит рекомендательный характер. Фасонные элементы каталога типовые, подлежат проверке и доработке (при необходимости). Проектирование по каждому отдельному объекту выполняется лицензированной проектной организацией. Промышленная Группа Teplant оставляет за собой право корректировки данного издания без предварительного уведомления.

Взам. инв. N						
Подпись и дата						
Инв. N подл.						
Каталог технических решений Трехслойные сэндвич-панели с минераловатным утеплителем на базальтовой основе (МБУ) Промышленной Группы Teplant						
Узлы трехслойных стеновых сэндвич-панелей				Стадия	Лист	Листов
					38	-
С17. Фасонные элементы						

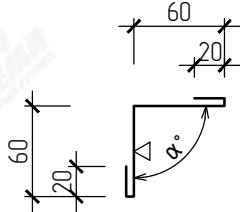
С18. Соединение угловых панелей

Вертикальный монтаж



- * - Фасонный элемент устанавливается на производстве
- ** - Максимальные и минимальные размеры А, В даны на листе 44
- α - Угол сгиба от 90° до 170° (по проекту)
Узлы менее 90° изготавливаются индивидуально по согласованию с производством
- ▽ - Страна окраса фасонного элемента

НС-11
Развертка элемента 160 мм



№ поз.	Наименование элемента	Маркировка элемента
1	Стеновая сэндвич-панель с минераловатным утеплителем	Teplant
2	Угловая сэндвич-панель с минераловатным утеплителем	ПСБУ-В
3	Самосверлящий шуруп	Тун 2
4	Лента уплотнительная	ППЭ 3x30
5	Герметик силиконовый	
6	Металлические конструкции	
7	Заклепка вытяжная	Туп 1
8	Фасонный элемент *	НС-11
9	Лента уплотнительная	ППЭ 2x9

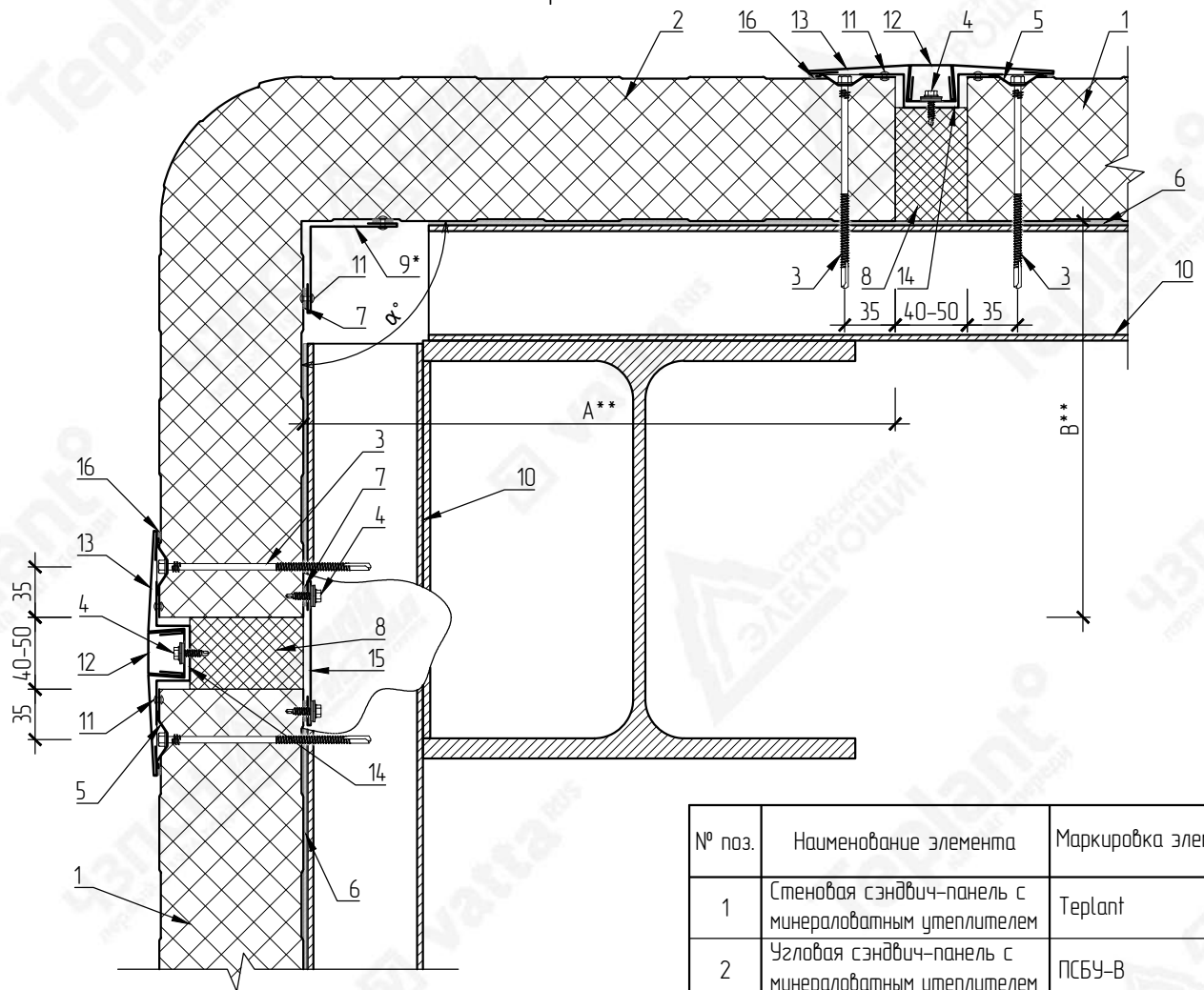


ВНИМАНИЕ!
Элементы металлического каркаса показаны условно.
Данный каталог носит рекомендательный характер. Узлы каталога типовые, подлежат проверке и доработке (при необходимости).
Проектирование по каждому отдельному объекту выполняется лицензированной проектной организацией.
Промышленная Группа Teplant оставляет за собой право корректировки данного издания без предварительного уведомления.

Взам. инв. N								
	Подпись и дата							
Инв. N подл.	Каталог технических решений Трехслойные сэндвич-панели с минераловатным утеплителем на базальтовой основе (МВУ) Промышленной Группы Teplant							
	Узлы трехслойных стеновых сэндвич-панелей							
						Стандия	Лист	Листов
							39	-
С18. Соединение угловых панелей (вертикальный монтаж)								

С19. Соединение угловых панелей

Вертикальный монтаж



- * - Фасонный элемент устанавливается на производстве
- ** - Максимальные и минимальные размеры А, В даны на листе 44
- α - Угол сгиба от 90° до 170° (по проекту)
Узлы менее 90° изготавливаются индивидуально по согласованию с производством

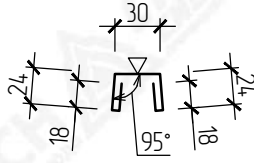


ВНИМАНИЕ!
Элементы металлического каркаса показаны условно.
Данный каталог носит рекомендательный характер. Узлы каталога типовые, подлежат проверке и доработке (при необходимости).
Проектирование по каждому отдельному объекту выполняется лицензированной проектной организацией.
Промышленная Группа Teplant оставляет за собой право корректировки данного издания без предварительного уведомления.

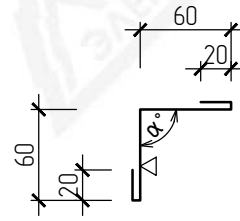
№ поз.	Наименование элемента	Маркировка элемента
1	Стеновая сэндвич-панель с минераловатным утеплителем	Teplant
2	Угловая сэндвич-панель с минераловатным утеплителем	ПСБУ-В
3	Самосверлящий шуруп	Tun 2
4	Самосверлящий шуруп	Tun 1
5	Кровельная стальная шайба	Tun 3
6	Лента уплотнительная	ППЭ 3x30
7	Лента уплотнительная	ППЭ 2x9
8	Минераловатная плита	VattaRUS Лаум 35
9	Фасонный элемент *	НС-11
10	Металлические конструкции	
11	Заклепка вытяжная	Tun 1
12	Фасонный элемент	НС-4
13	Фасонный элемент	НС-5
14	Фасонный элемент	НС-6
15	Фасонный элемент	НС19-1
16	Герметик силиконовый	

Взам. инв. N						
Подпись и дата						
	Изм.	Кол.уч	Лист	№Док	Подпись	Дата
Инв. N подл.	Каталог технических решений Трехслойные сэндвич-панели с минераловатным утеплителем на базальтовой основе (МБУ) Промышленной Группы Teplant					
	Узлы трехслойных стеновых сэндвич-панелей				Стадия	Лист
					40	-
С19. Соединение угловых панелей (вертикальный монтаж)				Teplant ПРОМЫШЛЕННАЯ ГРУППА		

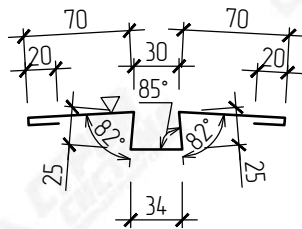
НС-4*
Развертка элемента 114 мм



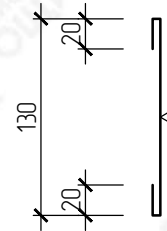
НС-11
Развертка элемента 160 мм



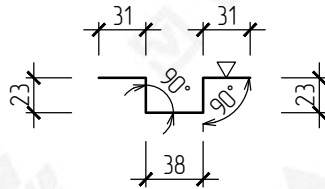
НС-5*
Развертка элемента 264 мм



НС19-1
Развертка элемента 170 мм



НС-6*
Развертка элемента 146 мм



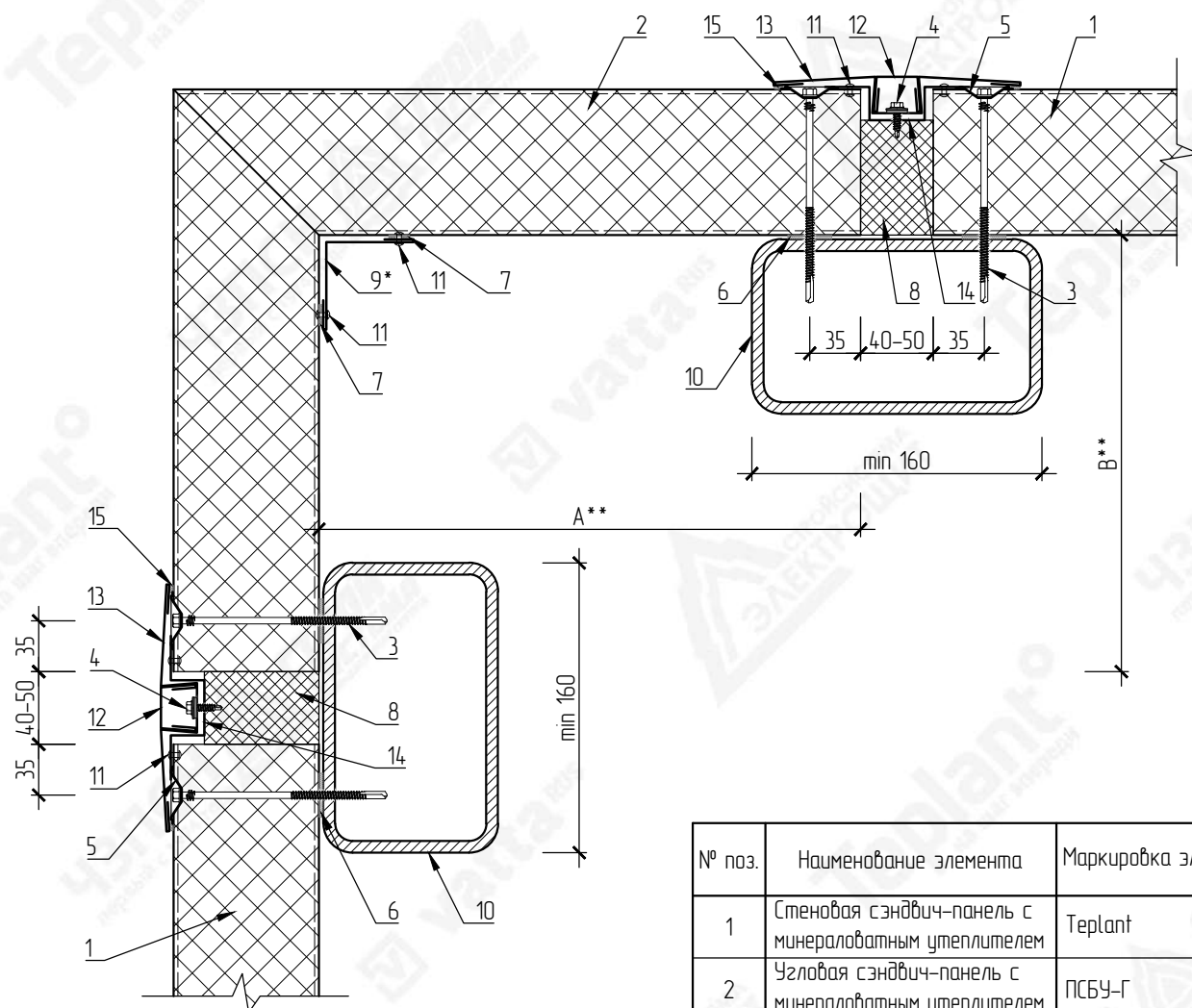
ВНИМАНИЕ!
Данный каталог носит рекомендательный характер. Фасонные элементы каталога типовые, подлежат проверке и доработке (при необходимости). Проектирование по каждому отдельному объекту выполняется лицензированной проектной организацией. Промышленная Группа Teplant оставляет за собой право корректировки данного издания без предварительного уведомления.

* – Фасонные элементы НС-4, НС-5, НС-6 изготавливаются на производственной площадке ППС-1
∇ – Сторона окраса фасонного элемента
α – Угол от 90° до 170° (по проекту)

Взам. инв. N						
Подпись и дата						
Инв. N подл.						
Каталог технических решений Трехслойные сэндвич-панели с минераловатным утеплителем на базальтовой основе (МВУ) Промышленной Группы Teplant						
				Стадия	Лист	Листов
Узлы трехслойных стеновых сэндвич-панелей					41	-
С19. Фасонные элементы						

С20. Соединение угловых панелей

Горизонтальный монтаж



- * - Фасонный элемент устанавливается на производстве
- ** - Максимальные и минимальные размеры А, В даны на листе 44
- α - Угол сгиба от 90° до 170° (по проекту)
Узлы менее 90° изготавливаются индивидуально по согласованию с производством

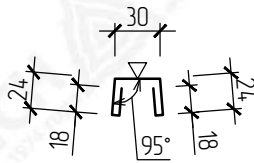


ВНИМАНИЕ!
Элементы металлического каркаса показаны условно.
Данный каталог носит рекомендательный характер. Узлы каталога типовые, подлежат проверке и доработке (при необходимости).
Проектирование по каждому отдельному объекту выполняется лицензированной проектной организацией.
Промышленная Группа Teplant оставляет за собой право корректировки данного издания без предварительного уведомления.

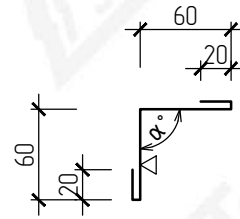
№ поз.	Наименование элемента	Маркировка элемента
1	Стеновая сэндвич-панель с минераловатным утеплителем	Teplant
2	Угловая сэндвич-панель с минераловатным утеплителем	ПСБУ-Г
3	Самосверлящий шуруп	Tun 2
4	Самосверлящий шуруп	Tun 1
5	Кровельная стальная шайба	Tun 3
6	Лента уплотнительная	ППЭ 3x30
7	Лента уплотнительная	ППЭ 2x9
8	Минераловатная плита	VattaRUS Лаум 35
9	Фасонный элемент *	НС-11
10	Металлические конструкции	
11	Заклепка вытяжная	Tun 1
12	Фасонный элемент	НС-4
13	Фасонный элемент	НС-5
14	Фасонный элемент	НС-6
15	Герметик силиконовый	

Взам. инв. N								
Подпись и дата								
	Изм.	Кол.уч	Лист	№Док	Подпись	Дата		
Инв. N подл.	Узлы трехслойных стеновых сэндвич-панелей					Стандия	Лист	Листов
							42	-
Каталог технических решений Трехслойные сэндвич-панели с минераловатным утеплителем на базальтовой основе (МБУ) Промышленной Группы Teplant								
С20. Соединение угловых панелей (горизонтальный монтаж)								

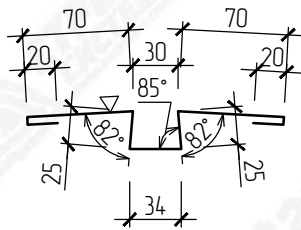
НС-4*
Развертка элемента 114 мм



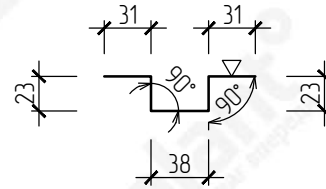
НС-11
Развертка элемента 160 мм



НС-5*
Развертка элемента 264 мм



НС-6*
Развертка элемента 146 мм



ВНИМАНИЕ!

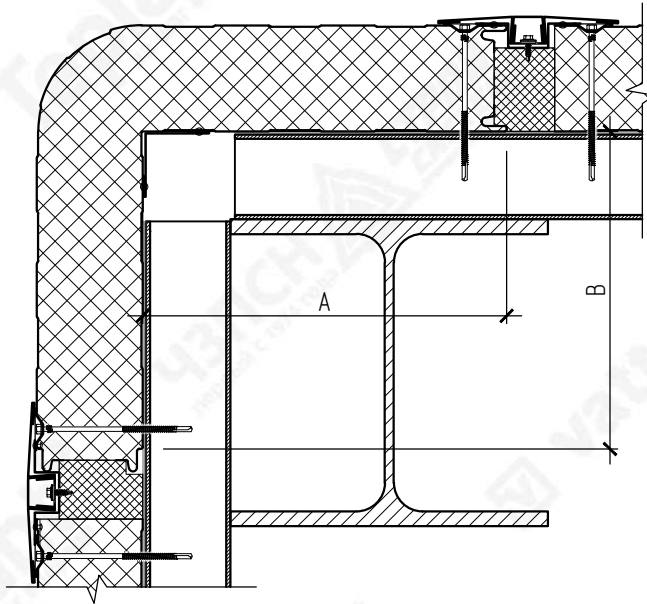
Данный каталог носит рекомендательный характер. Фасонные элементы каталога типовые, подлежат проверке и доработке (при необходимости). Проектирование по каждому отдельному объекту выполняется лицензированной проектной организацией. Промышленная Группа Teplant оставляет за собой право корректировки данного издания без предварительного уведомления.

* – Фасонные элементы НС-4, НС-5, НС-6 изготавливаются на производственной площадке ППС-1
 ▽ – Сторона окраса фасонного элемента
 α – Угол от 90° до 170° (по проекту)

Взам. инв. N								
	Подпись и дата							
Инв. N подл.	Каталог технических решений							
	Трехслойные сэндвич-панели с минераловатным утеплителем на базальтовой основе (МВУ) Промышленной Группы Teplant							
Узлы трехслойных стеновых сэндвич-панелей						Стадия	Лист	Листов
							43	-
С20. Фасонные элементы								

Справочные габариты угловых сэндвич-панелей

ПСБУ-В



1000 мм

Толщина панели, мм		80*	100	120	150	200
Величина сторон, мм	(A+B) max	875	845	810	765	685
	(A+B) min	400	400	400	400	400
	(A, B) max	675	645	610	565	485
	(A, B) min	200	200	200	200	200
Промежуточные значения		любые				
Величина угла, °		90°-170° **				

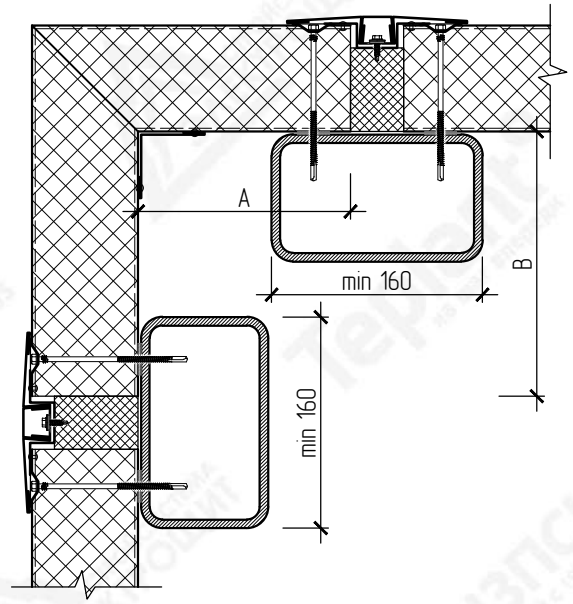
1190 мм

Толщина панели, мм		80*	100	120	150	200
Величина сторон, мм	(A+B) max	1065	1035	1000	955	875
	(A+B) min	400	400	400	400	400
	(A, B) max	865	835	800	755	675
	(A, B) min	200	200	200	200	200
Промежуточные значения		любые				
Величина угла, °		90°-170° **				



ВНИМАНИЕ!
Элементы металлического каркаса показаны условно. Данный каталог носит рекомендательный характер. Узлы каталога типовые, подлежат проверке и доработке (при необходимости). Проектирование по каждому отдельному объекту выполняется лицензированной проектной организацией. Промышленная Группа Teplant оставляет за собой право корректировки данного издания без предварительного уведомления.

ПСБУ-Г



1000 мм, 1190 мм

Толщина панели, мм		50	80	100	120	150
Величина сторон, мм	A max	1200	1200	1200	1200	1200
	A min	200	200	200	200	200
	B max	8000	8000	8000	8000	8000
	B min	200	200	200	200	200
Промежуточные значения		любые				
Величина угла, °		90°-170° **				

Максимальные размеры сторон даны при величине угла 90°. Для вертикальной угловой панели минимальные значения размеров даны с подрезом стороны "шип", максимальные – без подреза. Максимальная длина вертикальной угловой панели может составлять 9000 мм; для толщин 50 мм и 80 мм максимальную длину необходимо согласовать с производством. По согласованию с производителем могут быть изготовлены угловые панели, отличающиеся от размеров, указанных в таблице. Все размеры необходимо согласовать с Промышленной Группой Teplant.

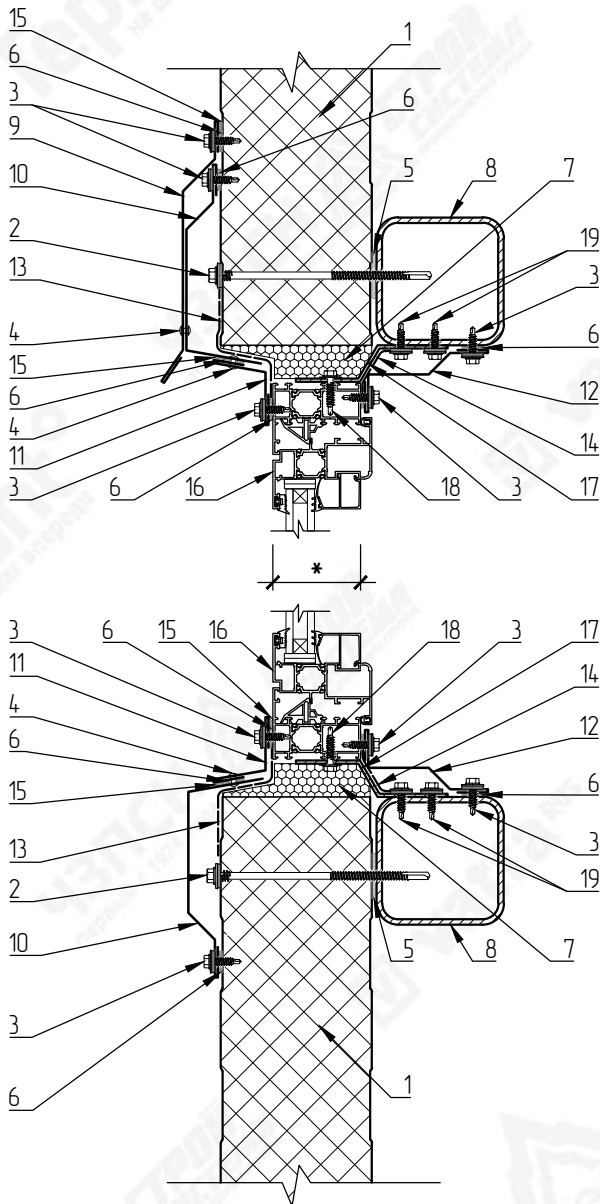
- * - Вертикальные угловые панели толщиной 80 мм рекомендуется выполнять только с профилированием облицовок по типу "микропрофиль"
- ** - Углы сгиба менее 90° изготавливаются индивидуально по согласованию с производством

Предельные отклонения линейных размеров $\pm 2...3$ мм, угловых размеров $\pm 2^\circ$

Взам. инв. N	Подпись и дата						Изм.	Кол.уч	Лист	№Док	Подпись	Дата	Стадия	Лист	Листов
							Каталог технических решений Трехслойные сэндвич-панели с минераловатным утеплителем на базальтовой основе (МВУ) Промышленной Группы Teplant								
							Узлы трехслойных стеновых сэндвич-панелей							44	-
							Справочные габариты угловых сэндвич-панелей								

С21.1. Обрамление оконного проема универсальное

Вертикальный разрез



* – Толщина оконного блока и его расположение в теле панели уточняется проектным институтом или заказчиком

№ поз.	Наименование элемента	Маркировка элемента
1	Стеновая сэндвич-панель с минераловатным утеплителем	Teplant
2	Самосверлящий шуруп	Tun 2
3	Самосверлящий шуруп	Tun 1
4	Заклепка вытяжная	Tun 1
5	Лента уплотнительная	ППЗ 3x30
6	Лента уплотнительная	ППЗ 2x9
7	Монтажная пена	
8	Металлические конструкции	
9	Фасонный элемент	НС-12
10	Фасонный элемент	НС21-1
11	Фасонный элемент	НС21-2
12	Фасонный элемент	НС-13
13	Лента бутиловая гидро-изоляционная паропроницаемая	ЛТ(а) 1,5x100
14	Лента бутиловая гидро-пароизоляционная	ЛТ 1,5x60
15	Герметик силиконовый	
16	Оконный блок	
17	Анкерная пластина для крепления оконного блока	
18	Самосверлящий шуруп для крепления оконного блока	
19	Самосверлящий шуруп для крепления анкерной пластины	



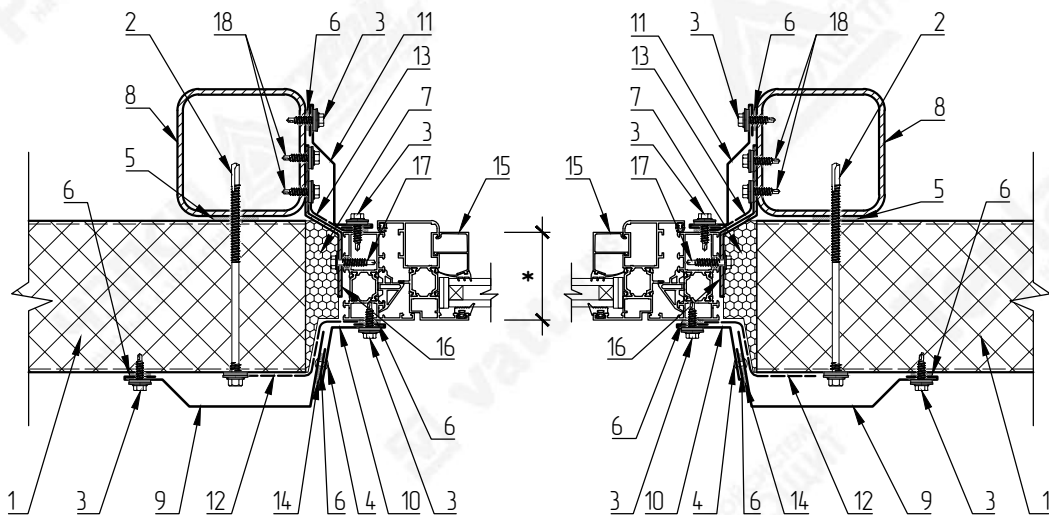
ВНИМАНИЕ!

Элементы металлического каркаса показаны условно. Данный каталог носит рекомендательный характер. Узлы каталога типовые, подлежат проверке и доработке (при необходимости). Проектирование по каждому отдельному объекту выполняется лицензированной проектной организацией. Промышленная Группа Teplant оставляет за собой право корректировки данного издания без предварительного уведомления.

Взам. инв. N								
Подпись и дата								
Инв. N подл.								
Каталог технических решений								
Трехслойные сэндвич-панели с минераловатным утеплителем на базальтовой основе (МВУ)								
Промышленной Группы Teplant								
						Стадия	Лист	Листов
Узлы трехслойных стеновых сэндвич-панелей							45	-
С21.1. Обрамление оконного проема универсальное (вертикальный разрез)								

С21.2. Обрамление оконного проема универсальное

Горизонтальный разрез



* – Толщина оконного блока и его расположение в теле панели уточняется проектным институтом или заказчиком

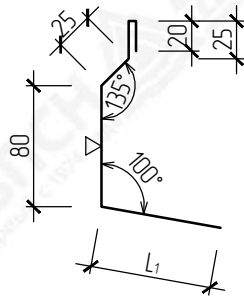


ВНИМАНИЕ!
Элементы металлического каркаса показаны условно. Данный каталог носит рекомендательный характер. Узлы каталога типовые, подлежат проверке и доработке (при необходимости). Проектирование по каждому отдельному объекту выполняется лицензированной проектной организацией. Промышленная Группа Teplant оставляет за собой право корректировки данного издания без предварительного уведомления.

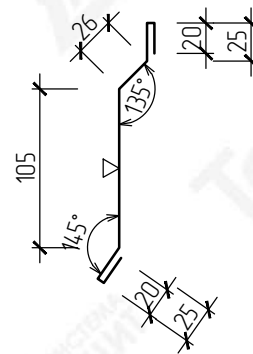
№ поз.	Наименование элемента	Маркировка элемента
1	Стеновая сэндвич-панель с минераловатным утеплителем	Teplant
2	Самосверлящий шуруп	Tun 2
3	Самосверлящий шуруп	Tun 1
4	Заклепка вытяжная	Tun 1
5	Лента уплотнительная	ППЗ 3x30
6	Лента уплотнительная	ППЗ 2x9
7	Монтажная пена	
8	Металлические конструкции	
9	Фасонный элемент	НС21-1
10	Фасонный элемент	НС21-2
11	Фасонный элемент	НС-13
12	Лента бутиловая гидро-изоляционная паропроницаемая	ЛТ(а) 1,5x100
13	Лента бутиловая гидро-пароизоляционная	ЛТ 1,5x60
14	Герметик силиконовый	
15	Оконный блок	
16	Анкерная пластина для крепления оконного блока	
17	Самосверлящий шуруп для крепления оконного блока	
18	Самосверлящий шуруп для крепления анкерной пластины	

Взам. инв. N								
Подпись и дата								
	Изм.	Кол.уч	Лист	№Док	Подпись	Дата		
Инв. N подл.	Узлы трехслойных стеновых сэндвич-панелей					Стадия	Лист	Листов
	С21.2. Обрамление оконного проема универсальное (горизонтальный разрез)						46	-
Каталог технических решений Трехслойные сэндвич-панели с минераловатным утеплителем на базальтовой основе (МВУ) Промышленной Группы Teplant								

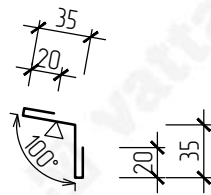
НС21-1
Развертка элемента 150+L₁ мм



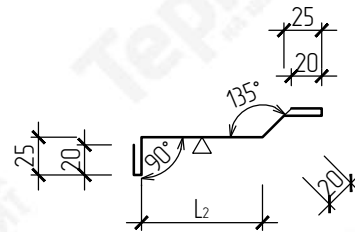
НС-12
Развертка элемента 221 мм



НС21-2
Развертка элемента 110 мм



НС-13
Развертка элемента 110+L₂ мм



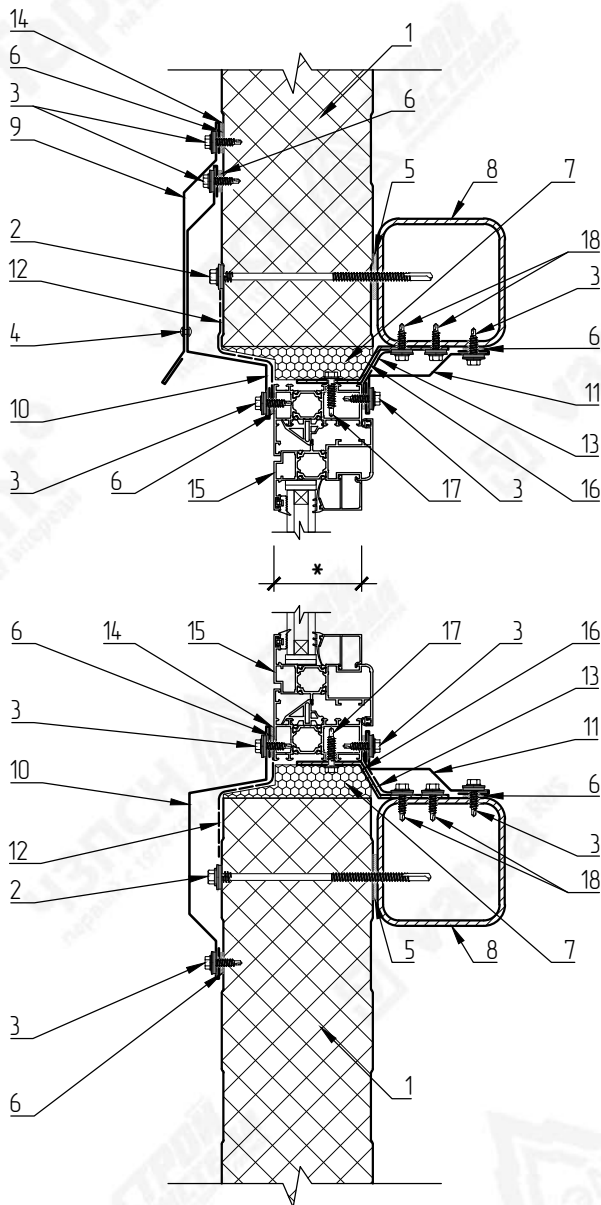
ВНИМАНИЕ!
Данный каталог носит рекомендательный характер. Фасонные элементы каталога типовые, подлежат проверке и доработке (при необходимости). Проектирование по каждому отдельному объекту выполняется лицензированной проектной организацией. Промышленная Группа Teplant оставляет за собой право корректировки данного издания без предварительного уведомления.

▽ - Страна окраса фасонного элемента
L₁, L₂ - Размер по проекту

Инд. N подл.	Подпись и дата	Взам. инд. N					Каталог технических решений Трехслойные сэндвич-панели с минераловатным утеплителем на базальтовой основе (МВУ) Промышленной Группы Teplant			
			Изм.	Кол.уч	Лист	№Док	Подпись	Дата	Стадия	Лист
									47	-
						Узлы трехслойных стеновых сэндвич-панелей				
						С211, С212. Фасонные элементы	Teplant ПРОМЫШЛЕННАЯ ГРУППА			

С22.1. Обрамление оконного проема

Вертикальный разрез



* – Толщина оконного блока и его расположение в теле панели уточняется проектным институтом или заказчиком

№ поз.	Наименование элемента	Маркировка элемента
1	Стеновая сэндвич-панель с минераловатным утеплителем	Teplant
2	Самосверлящий шуруп	Tun 2
3	Самосверлящий шуруп	Tun 1
4	Заклепка вытяжная	Tun 1
5	Лента уплотнительная	ППЗ 3x30
6	Лента уплотнительная	ППЗ 2x9
7	Монтажная пена	
8	Металлические конструкции	
9	Фасонный элемент	НС-12
10	Фасонный элемент	НС22-1
11	Фасонный элемент	НС-13
12	Лента бутиловая гидро-изоляционная паропроницаемая	ЛТ(а) 1,5x100
13	Лента бутиловая гидро-пароизоляционная	ЛТ 1,5x60
14	Герметик силиконовый	
15	Оконный блок	
16	Анкерная пластина для крепления оконного блока	
17	Самосверлящий шуруп для крепления оконного блока	
18	Самосверлящий шуруп для крепления анкерной пластины	

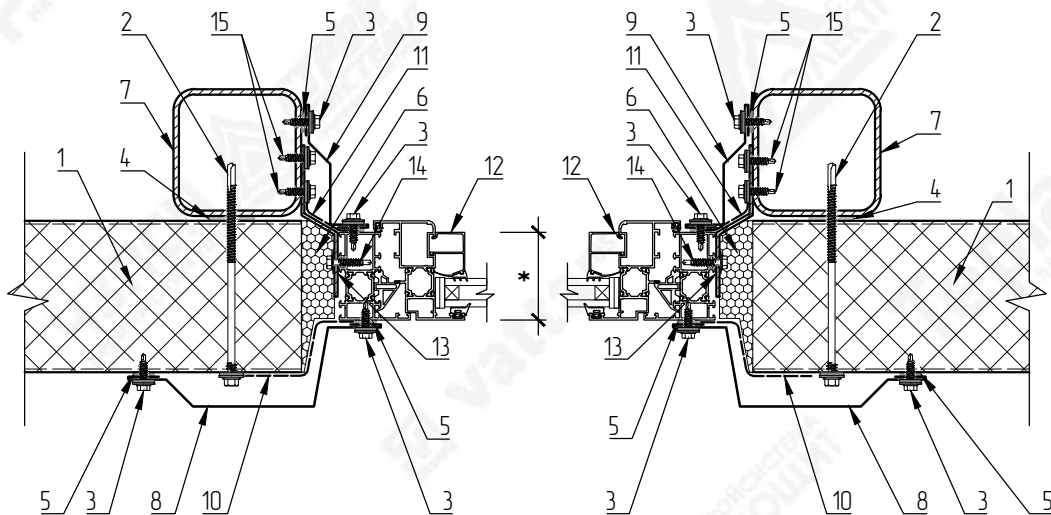


ВНИМАНИЕ!
 Элементы металлического каркаса показаны условно.
 Данный каталог носит рекомендательный характер. Узлы каталога типовые, подлежат проверке и доработке (при необходимости).
 Проектирование по каждому отдельному объекту выполняется лицензированной проектной организацией.
 Промышленная Группа Teplant оставляет за собой право корректировки данного издания без предварительного уведомления.

Взам. инв. N						
Подпись и дата						
	Изм.	Кол.уч	Лист	№Док	Подпись	Дата
Инв. N подл.	Каталог технических решений Трехслойные сэндвич-панели с минераловатным утеплителем на базальтовой основе (МБУ) Промышленной Группы Teplant					
	Узлы трехслойных стеновых сэндвич-панелей				Стадия	Лист
					48	-
С22.1. Обрамление оконного проема (вертикальный разрез)				Teplant ПРОМЫШЛЕННАЯ ГРУППА		

С22.2. Обрамление оконного проема

Горизонтальный разрез



* – Толщина оконного блока и его расположение в теле панели уточняется проектным институтом или заказчиком

№ поз.	Наименование элемента	Маркировка элемента
1	Стеновая сэндвич-панель с минераловатным утеплителем	Teplant
2	Самосверлящий шуруп	Tun 2
3	Самосверлящий шуруп	Tun 1
4	Лента уплотнительная	ППЭ 3x30
5	Лента уплотнительная	ППЭ 2x9
6	Монтажная пена	
7	Металлические конструкции	
8	Фасонный элемент	НС22-1
9	Фасонный элемент	НС-13
10	Лента бутиловая гидро-изоляционная паропроницаемая	ЛТ(а) 1,5x100
11	Лента бутиловая гидро-пароизоляционная	ЛТ 1,5x60
12	Оконный блок	
13	Анкерная пластина для крепления оконного блока	
14	Самосверлящий шуруп для крепления оконного блока	
15	Самосверлящий шуруп для крепления анкерной пластины	

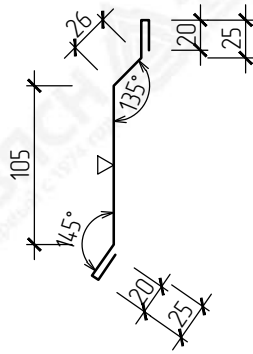


ВНИМАНИЕ!

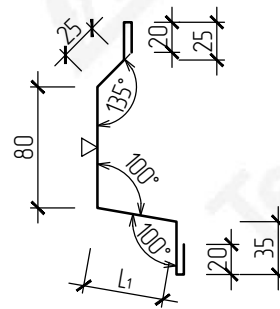
Элементы металлического каркаса показаны условно. Данный каталог носит рекомендательный характер. Узлы каталога типовые, подлежат проверке и доработке (при необходимости). Проектирование по каждому отдельному объекту выполняется лицензированной проектной организацией. Промышленная Группа Teplant оставляет за собой право корректировки данного издания без предварительного уведомления.

Взам. инв. N								
	Подпись и дата							
Инв. N подл.	Каталог технических решений							
	Трехслойные сэндвич-панели с минераловатным утеплителем на базальтовой основе (МВУ) Промышленной Группы Teplant							
Узлы трехслойных стеновых сэндвич-панелей						Стадия	Лист	Листов
							49	-
С22.2. Обрамление оконного проема (горизонтальный разрез)								

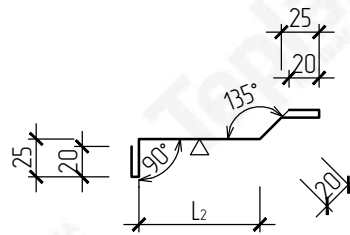
НС-12
Развертка элемента 221 мм



НС22-1
Развертка элемента 205+L₁ мм



НС-13
Развертка элемента 110+L₂ мм



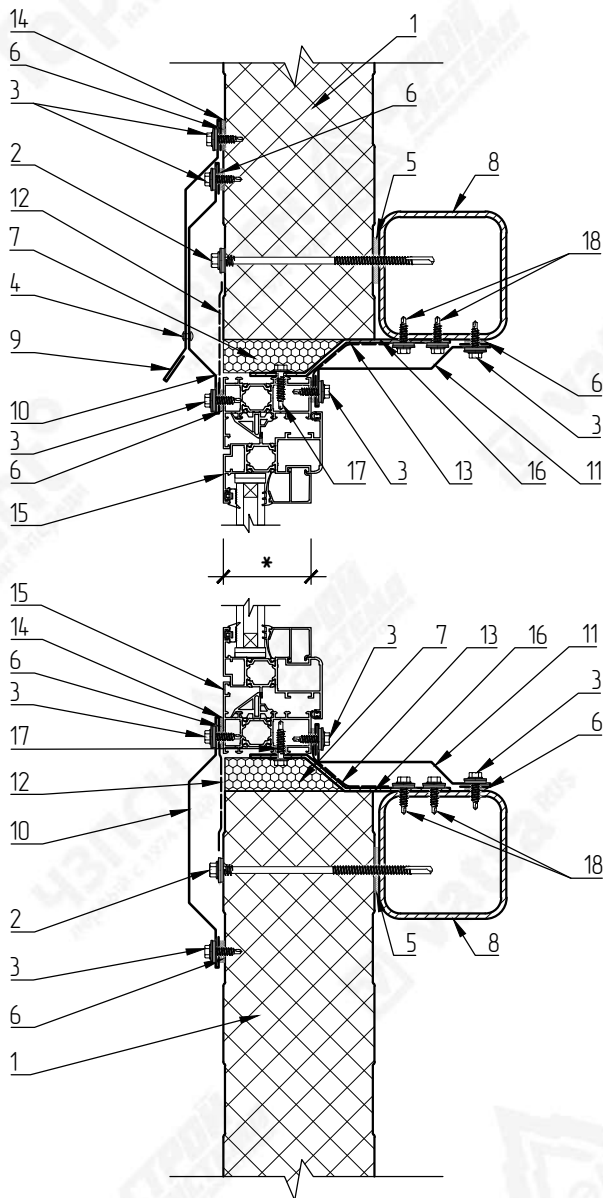
ВНИМАНИЕ!
Данный каталог носит рекомендательный характер. Фасонные элементы каталога типовые, подлежат проверке и доработке (при необходимости). Проектирование по каждому отдельному объекту выполняется лицензированной проектной организацией. Промышленная Группа Teplant оставляет за собой право корректировки данного издания без предварительного уведомления.

▽ - Сторона окраса фасонного элемента
L₁, L₂ - Размер по проекту

Взам. инв. N										
	Подпись и дата									
Инв. N подл.	Каталог технических решений									
	Трехслойные сэндвич-панели с минераловатным утеплителем на базальтовой основе (МВУ) Промышленной Группы Teplant									
	Изм.	Кол.уч	Лист	№Док	Подпись	Дата	Узлы трехслойных стеновых сэндвич-панелей	Стадия	Лист	Листов
									50	-
С22.1, С22.2. Фасонные элементы										

С23.1. Обрамление оконного проема

Вертикальный разрез



* – Толщина оконного блока и его расположение в теле панели уточняется проектным институтом или заказчиком

№ поз.	Наименование элемента	Маркировка элемента
1	Стеновая сэндвич-панель с минераловатным утеплителем	Teplant
2	Самосверлящий шуруп	Tun 2
3	Самосверлящий шуруп	Tun 1
4	Заклепка вытяжная	Tun 1
5	Лента уплотнительная	ППЗ 3x30
6	Лента уплотнительная	ППЗ 2x9
7	Монтажная пена	
8	Металлические конструкции	
9	Фасонный элемент	НС-12
10	Фасонный элемент	НС23-1
11	Фасонный элемент	НС-13
12	Лента бутиловая гидро-изоляционная паропроницаемая	ЛТ(а) 1,5x100
13	Лента бутиловая гидро-пароизоляционная	ЛТ 1,5x60
14	Герметик силиконовый	
15	Оконный блок	
16	Анкерная пластина для крепления оконного блока	
17	Самосверлящий шуруп для крепления оконного блока	
18	Самосверлящий шуруп для крепления анкерной пластины	



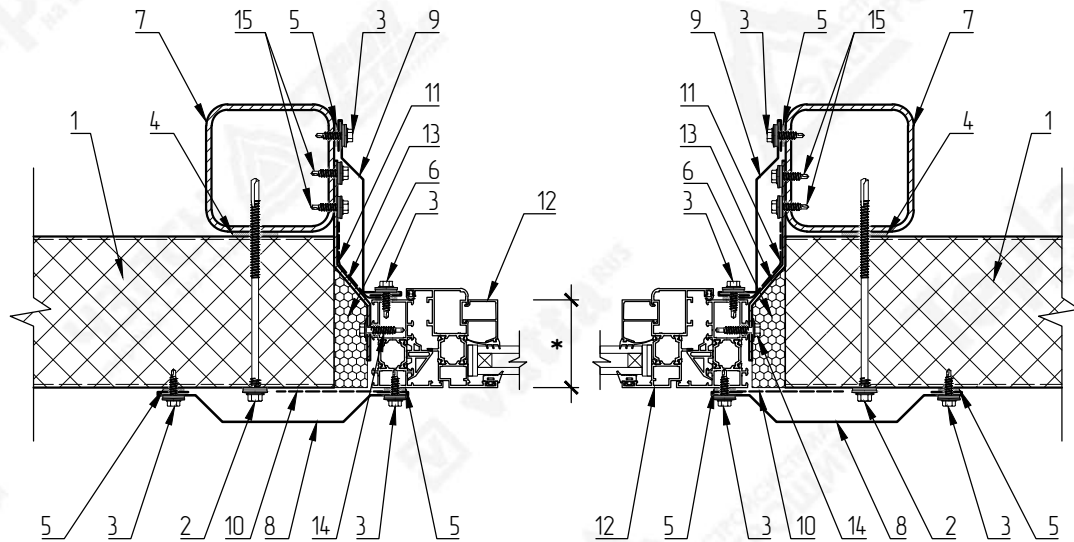
ВНИМАНИЕ!

Элементы металлического каркаса показаны условно. Данный каталог носит рекомендательный характер. Узлы каталога типовые, подлежат проверке и доработке (при необходимости). Проектирование по каждому отдельному объекту выполняется лицензированной проектной организацией. Промышленная Группа Teplant оставляет за собой право корректировки данного издания без предварительного уведомления.

Взам. инв. N								
Подпись и дата								
	Каталог технических решений Трехслойные сэндвич-панели с минераловатным утеплителем на базальтовой основе (МВУ) Промышленной Группы Teplant							
Инв. N подл.	Изм.	Кол.уч	Лист	№Док	Подпись	Дата		
	Узлы трехслойных стеновых сэндвич-панелей							
						Стадия	Лист	Листов
							51	-
С23.1. Обрамление оконного проема (вертикальный разрез)								

С23.2. Обрамление оконного проема

Горизонтальный разрез



* – Толщина оконного блока и его расположение в теле панели уточняется проектным институтом или заказчиком

№ поз.	Наименование элемента	Маркировка элемента
1	Стеновая сэндвич-панель с минераловатным утеплителем	Teplant
2	Самосверлящий шуруп	Tun 2
3	Самосверлящий шуруп	Tun 1
4	Лента уплотнительная	ППЭ 3x30
5	Лента уплотнительная	ППЭ 2x9
6	Монтажная пена	
7	Металлические конструкции	
8	Фасонный элемент	НС23-1
9	Фасонный элемент	НС-13
10	Лента бутиловая гидро-изоляционная паропроницаемая	ЛТ(а) 1,5x100
11	Лента бутиловая гидро-пароизоляционная	ЛТ 1,5x60
12	Оконный блок	
13	Анкерная пластина для крепления оконного блока	
14	Самосверлящий шуруп для крепления оконного блока	
15	Самосверлящий шуруп для крепления анкерной пластины	

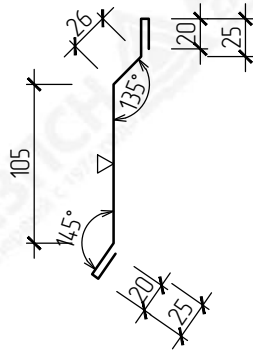


ВНИМАНИЕ!

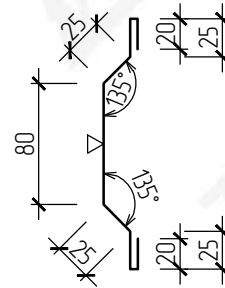
Элементы металлического каркаса показаны условно. Данный каталог носит рекомендательный характер. Узлы каталога типовые, подлежат проверке и доработке (при необходимости). Проектирование по каждому отдельному объекту выполняется лицензированной проектной организацией. Промышленная Группа Teplant оставляет за собой право корректировки данного издания без предварительного уведомления.

Взам. инв. N						
Подпись и дата						
	Изм.	Кол.уч	Лист	№Док	Подпись	Дата
Инв. N подл.	Каталог технических решений Трехслойные сэндвич-панели с минераловатным утеплителем на базальтовой основе (МВУ) Промышленной Группы Teplant					
	Узлы трехслойных стеновых сэндвич-панелей				Стадия	Лист
					52	-
С23.2. Обрамление оконного проема (горизонтальный разрез)						

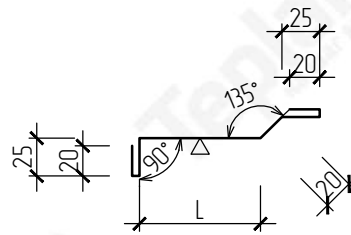
НС-12
Развертка элемента 221 мм



НС23-1
Развертка элемента 220 мм



НС-13
Развертка элемента 110+L мм



ВНИМАНИЕ!
Данный каталог носит рекомендательный характер. Фасонные элементы каталога типовые, подлежат проверке и доработке (при необходимости). Проектирование по каждому отдельному объекту выполняется лицензированной проектной организацией. Промышленная Группа Teplant оставляет за собой право корректировки данного издания без предварительного уведомления.

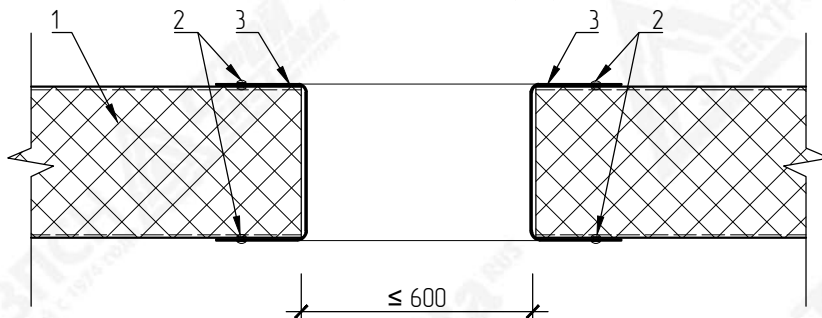
▽ - Сторона окраса фасонного элемента
L - Размер по проекту

Взам. инв. N								
	Подпись и дата							
Инв. N подл.	Каталог технических решений							
	Трехслойные сэндвич-панели с минераловатным утеплителем на базальтовой основе (МВУ) Промышленной Группы Teplant							
Узлы трехслойных стеновых сэндвич-панелей						Стандия	Лист	Листов
							53	-
С23.1, С23.2. Фасонные элементы								

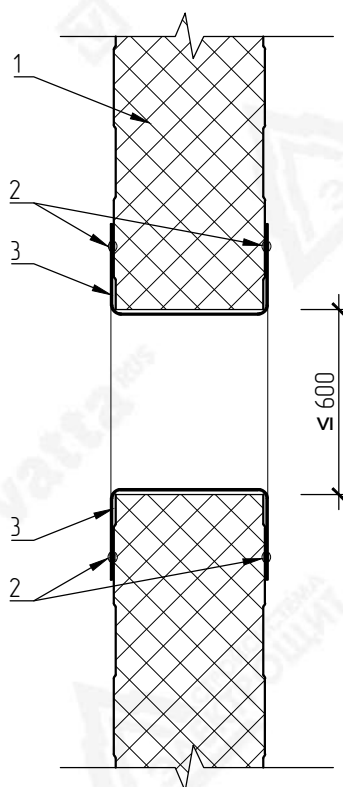
С24. Усиление проема

Для проемов не более 600х600 мм

Горизонтальный разрез



Вертикальный разрез



ВНИМАНИЕ!

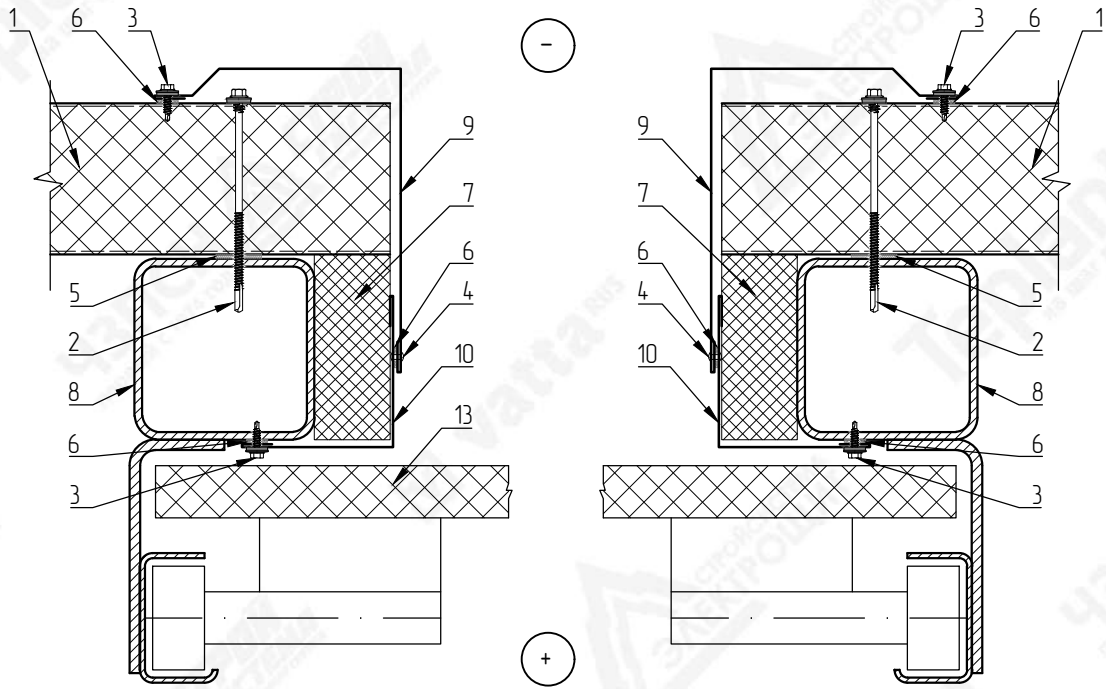
Элементы металлического каркаса показаны условно.
 Данный каталог носит рекомендательный характер. Узлы каталога типовые, подлежат проверке и доработке (при необходимости).
 Проектирование по каждому отдельному объекту выполняется лицензированной проектной организацией.
 Промышленная Группа Teplanta оставляет за собой право корректировки данного издания без предварительного уведомления.

№ поз.	Наименование элемента	Маркировка элемента
1	Стеновая сэндвич-панель с минераловатным утеплителем	Teplanta
2	Защелка вытяжная	Тип 1
3	Термопрофиль повышенной жесткости	

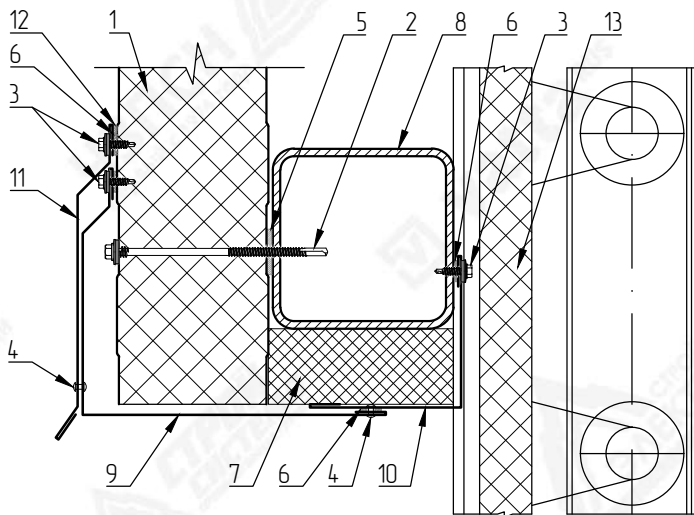
Взам. инв. N								
	Подпись и дата							
Инв. N подл.	Каталог технических решений Трехслойные сэндвич-панели с минераловатным утеплителем на базальтовой основе (МБУ) Промышленной Группы Teplanta							
	Узлы трехслойных стеновых сэндвич-панелей							
						Стадия	Лист	Листов
							54	-
С24. Усиление проема (для проемов не более 600х600 мм)								

С25. Обрамление подъемно-секционных ворот

Горизонтальный разрез



Вертикальный разрез



-



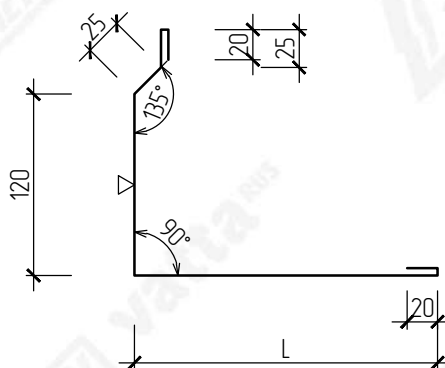
ВНИМАНИЕ!
 Элементы металлического каркаса показаны условно.
 Данный каталог носит рекомендательный характер. Узлы каталога типовые, подлежат проверке и доработке (при необходимости).
 Проектирование по каждому отдельному объекту выполняется лицензированной проектной организацией.
 Промышленная Группа Teplant оставляет за собой право корректировки данного издания без предварительного уведомления.

+

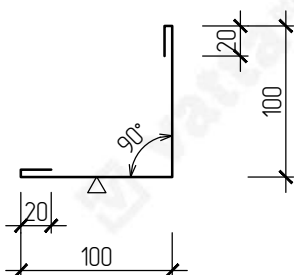
№ поз.	Наименование элемента	Маркировка элемента
1	Стеновая сэндвич-панель с минераловатным утеплителем	Teplant
2	Самосверлящий шуруп	Tun 2
3	Самосверлящий шуруп	Tun 1
4	Заклепка вытяжная	Tun 1
5	Лента уплотнительная	ППЗ 3x30
6	Лента уплотнительная	ППЗ 2x9
7	Минераловатный утеплитель (по проекту)	
8	Металлические конструкции	
9	Фасонный элемент	НС25-1
10	Фасонный элемент	НС25-2
11	Фасонный элемент	НС25-3
12	Герметик силиконовый	
13	Полотно ворот	

Взам. инв. N						
	Подпись и дата					
Инв. N подл.	Каталог технических решений Трехслойные сэндвич-панели с минераловатным утеплителем на базальтовой основе (МВУ) Промышленной Группы Teplant					
	Изм.	Кол.уч	Лист	№Док	Подпись	Дата
Узлы трехслойных стеновых сэндвич-панелей						Стандия
						Лист
						Листов
С25. Обрамление подъемно-секционных ворот						55
						-
						Teplant ^o ПРОМЫШЛЕННАЯ ГРУППА

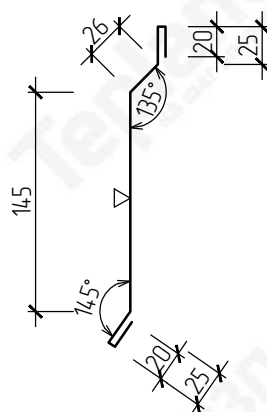
НС25-1
Развертка элемента 210+L мм



НС25-2
Развертка элемента 240 мм



НС25-3
Развертка элемента 261 мм



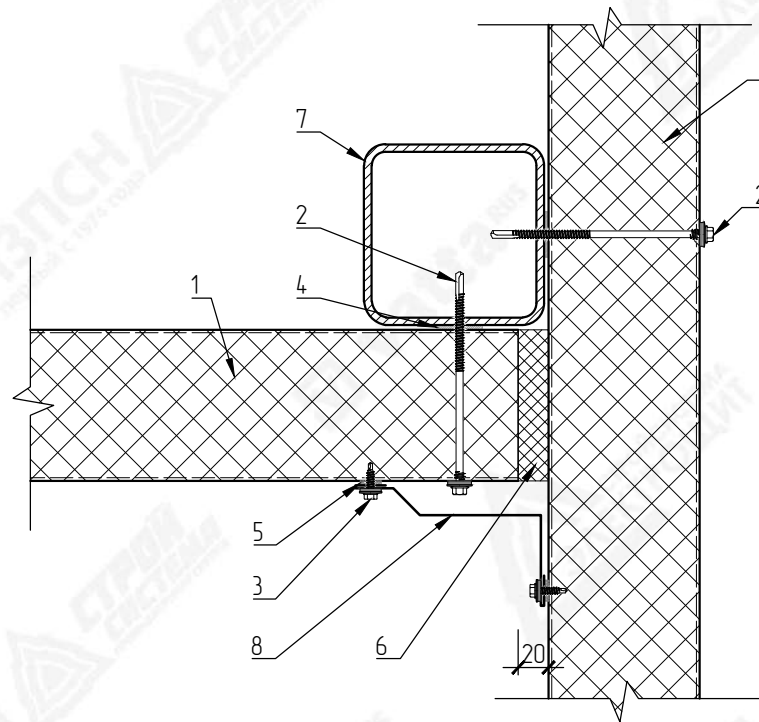
ВНИМАНИЕ!
Данный каталог носит рекомендательный характер. Фасонные элементы каталога типовые, подлежат проверке и доработке (при необходимости). Проектирование по каждому отдельному объекту выполняется лицензированной проектной организацией. Промышленная Группа Teplant оставляет за собой право корректировки данного издания без предварительного уведомления.

▽ – Сторона окраса фасонного элемента
L – Размер по проекту

Взам. инв. N								
	Подпись и дата							
Инв. N подл.	Каталог технических решений							
	Трехслойные сэндвич-панели с минераловатным утеплителем на базальтовой основе (МВУ) Промышленной Группы Teplant							
Узлы трехслойных стеновых сэндвич-панелей						Стандия	Лист	Листов
							56	-
С25. Фасонные элементы								

С26. Примыкание перегородки к фасаду

Горизонтальный монтаж



№ поз.	Наименование элемента	Маркировка элемента
1	Стеновая сэндвич-панель с минераловатным утеплителем	Teplant
2	Самосверлящий шуруп	Tun 2
3	Самосверлящий шуруп	Tun 1
4	Лента уплотнительная	ППЭ 3x30
5	Лента уплотнительная	ППЭ 2x9
6	Минераловатная плита	VattaRUS Лаум 35
7	Металлические конструкции	
8	Фасонный элемент	НС-8

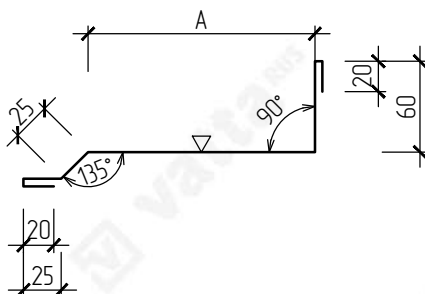


ВНИМАНИЕ!

Элементы металлического каркаса показаны условно.
 Данный каталог носит рекомендательный характер. Узлы каталога типовые, подлежат проверке и доработке (при необходимости).
 Проектирование по каждому отдельному объекту выполняется лицензированной проектной организацией.
 Промышленная Группа Teplant оставляет за собой право корректировки данного издания без предварительного уведомления.

Взам. инв. N						
Подпись и дата						
	Каталог технических решений Трехслойные сэндвич-панели с минераловатным утеплителем на базальтовой основе (МБУ) Промышленной Группы Teplant					
	Изм.	Кол.уч	Лист	№Док	Подпись	Дата
Инв. N подл.	Узлы трехслойных стеновых сэндвич-панелей					
				Стадия	Лист	Листов
					57	-
С26. Примыкание перегородки к фасаду (горизонтальный монтаж)						

НС-8
Развертка элемента 150+А мм



▽ - Страна окраса фасонного элемента

Маркировка	Размер (А), мм	Развертка, мм
НС-8-100	100	250
НС-8-110	110	260
НС-8-120	120	270
НС-8-130	130	280
НС-8-140	140	290
НС-8-150	150	300
НС-8-160	160	310
НС-8-170	170	320
НС-8-180	180	330
НС-8-190	190	340
НС-8-200	200	350
НС-8-210	210	360
НС-8-220	220	370

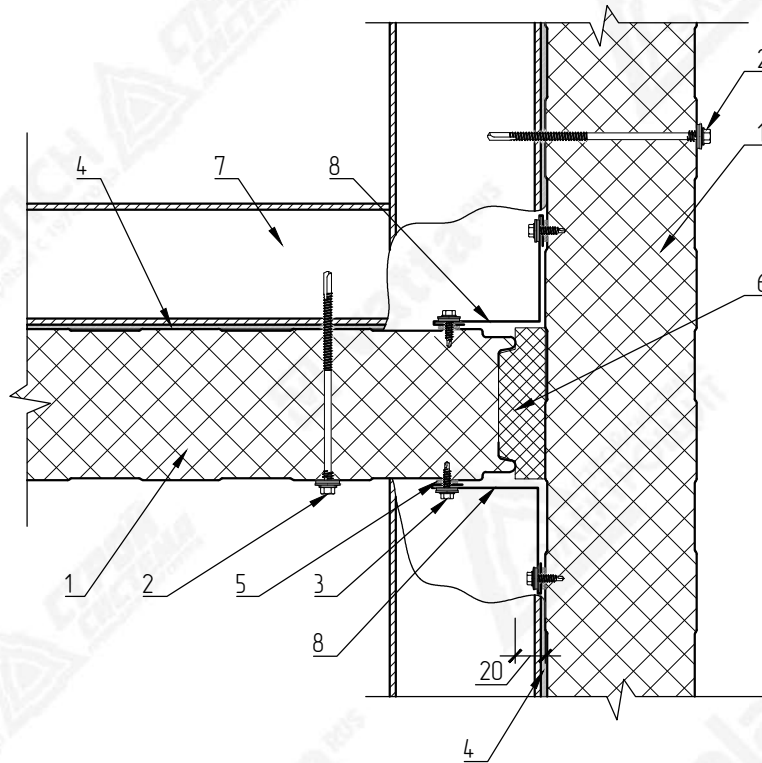


ВНИМАНИЕ!
Данный каталог носит рекомендательный характер. Фасонные элементы каталога типовые, подлежат проверке и доработке (при необходимости). Проектирование по каждому отдельному объекту выполняется лицензированной проектной организацией. Промышленная Группа Teplant оставляет за собой право корректировки данного издания без предварительного уведомления.

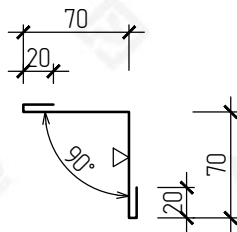
Взам. инв. N							
Подпись и дата							
	Каталог технических решений Трехслойные сэндвич-панели с минераловатным утеплителем на базальтовой основе (МВУ) Промышленной Группы Teplant						
Инв. N подл.	Изм.	Кол.уч	Лист	№Док	Подпись	Дата	
Узлы трехслойных стеновых сэндвич-панелей							
С26. Фасонный элемент							
					Стандия	Лист	Листов
						58	-

С27. Примыкание перегородки к фасаду

Вертикальный монтаж



НС-9
Развертка элемента 180 мм



▽ - сторона окраса фасонного элемента

№ поз.	Наименование элемента	Маркировка элемента
1	Стеновая сэндвич-панель с минераловатным утеплителем	Teplant
2	Самосверлящий шуруп	Tun 2
3	Самосверлящий шуруп	Tun 1
4	Лента уплотнительная	ППЭ 3x30
5	Лента уплотнительная	ППЭ 2x9
6	Минераловатная плита	VattaRUS Лаум 35
7	Металлические конструкции	
8	Фасонный элемент	НС-9

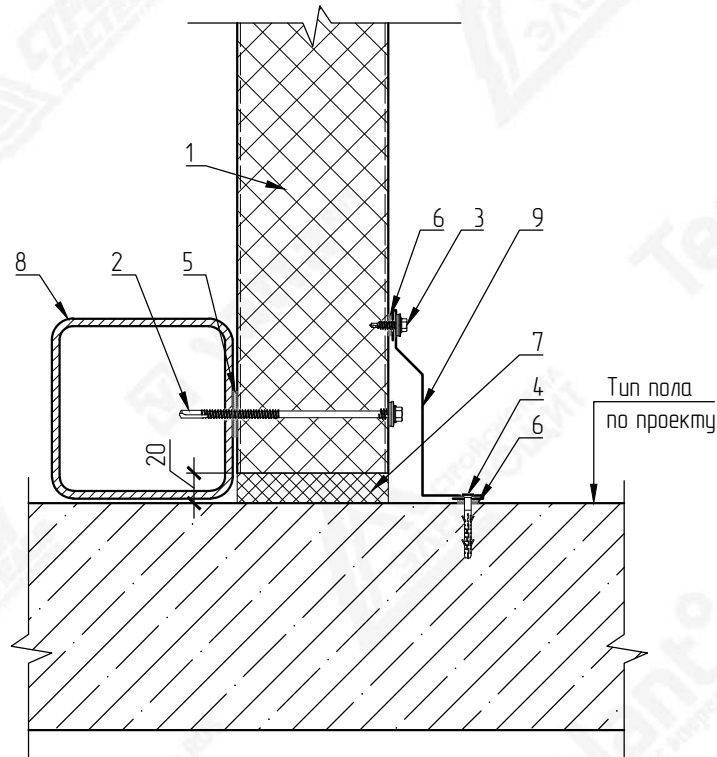


ВНИМАНИЕ!
Элементы металлического каркаса показаны условно. Данный каталог носит рекомендательный характер. Узлы каталога типовые, подлежат проверке и доработке (при необходимости). Проектирование по каждому отдельному объекту выполняется лицензированной проектной организацией. Промышленная Группа Teplant оставляет за собой право корректировки данного издания без предварительного уведомления.

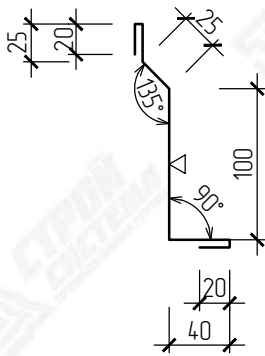
Взам. инв. N								
Подпись и дата								
Инв. N подл.								
Каталог технических решений Трехслойные сэндвич-панели с минераловатным утеплителем на базальтовой основе (МБУ) Промышленной Группы Teplant								
Узлы трехслойных стеновых сэндвич-панелей						Стадия	Лист	Листов
							59	-
С27. Примыкание перегородки к фасаду (вертикальный монтаж)								

С28в. Примыкание перегородки к полу

Вертикальный монтаж



НС-16
Развертка элемента 230 мм



▽ - Страна окраса фасонного элемента

№ поз.	Наименование элемента	Маркировка элемента
1	Стеновая сэндвич-панель с минераловатным утеплителем	Teplant
2	Самосверлящий шуруп	Tun 2
3	Самосверлящий шуруп	Tun 1
4	Дюбель-гвоздь 6x40 (или аналог)	Tun 1
5	Лента уплотнительная	ППЭ 3x30
6	Лента уплотнительная	ППЭ 2x9
7	Минераловатная плита	VattaRUS Лаум 35
8	Металлические конструкции	
9	Фасонный элемент	НС-16

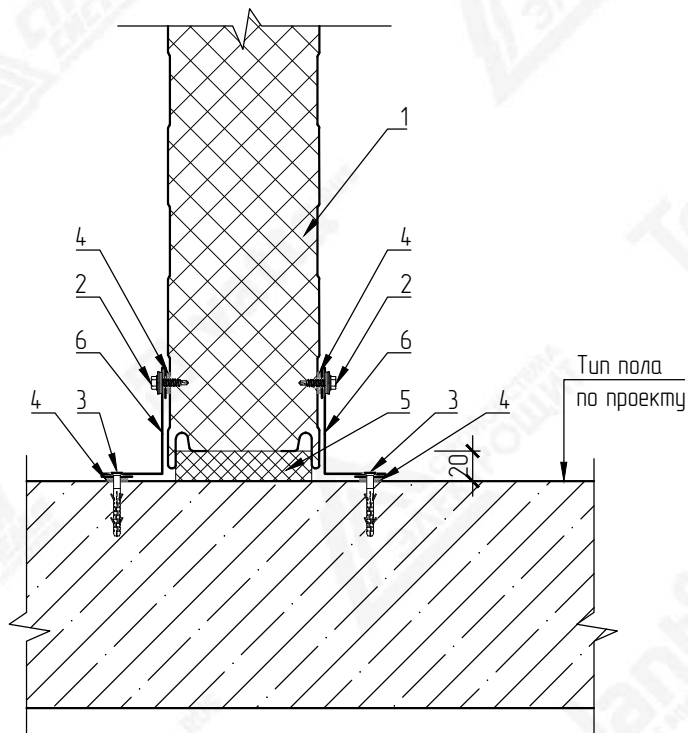


ВНИМАНИЕ!
Элементы металлического каркаса показаны условно. Данный каталог носит рекомендательный характер. Узлы каталога типовые, подлежат проверке и доработке (при необходимости). Проектирование по каждому отдельному объекту выполняется лицензированной проектной организацией. Промышленная Группа Teplant оставляет за собой право корректировки данного издания без предварительного уведомления.

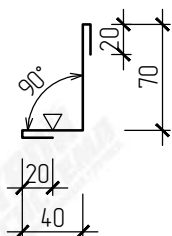
Взам. инв. N							
	Подпись и дата						
Изм.	Кол.уч	Лист	№Док	Подпись	Дата	Каталог технических решений Трехслойные сэндвич-панели с минераловатным утеплителем на базальтовой основе (МБУ) Промышленной Группы Teplant	
							Стадия
Инд. N подл.	Узлы трехслойных стеновых сэндвич-панелей					60	-
С28в. Примыкание перегородки к полу (вертикальный монтаж)							

С28з. Примыкание перегородки к полу

Горизонтальный монтаж



НС-1
Развертка элемента 150 мм



▽ - Сторона окраса фасонного элемента

№ поз.	Наименование элемента	Маркировка элемента
1	Стеновая сэндвич-панель с минераловатным утеплителем	Teplant
2	Самосверлящий шуруп	Tun 1
3	Дюбель-гвоздь 6x40 (или аналог)	Tun 1
4	Лента уплотнительная	ППЭ 2x9
5	Минераловатная плита	VattaRUS Лаум 35
6	Фасонный элемент	НС-1

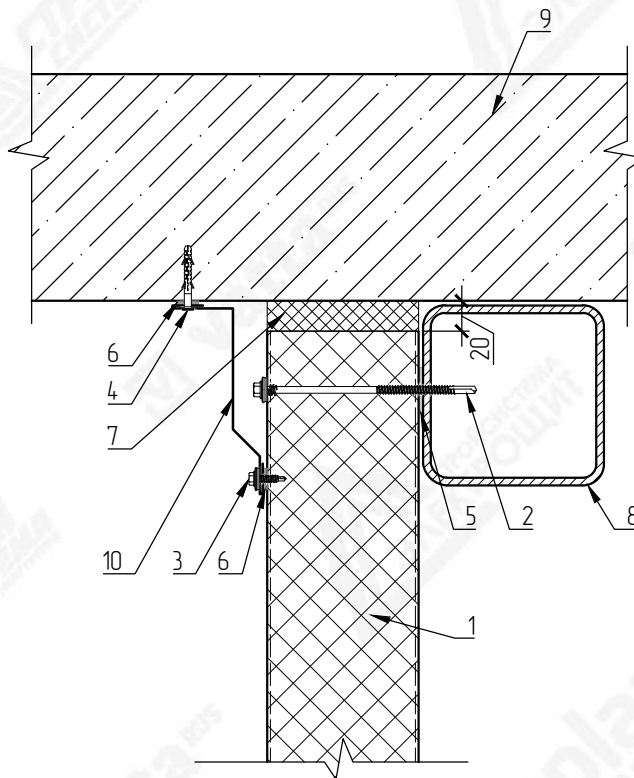


ВНИМАНИЕ!
Элементы металлического каркаса показаны условно.
Данный каталог носит рекомендательный характер. Узлы каталога типовые, подлежат проверке и доработке (при необходимости).
Проектирование по каждому отдельному объекту выполняется лицензированной проектной организацией.
Промышленная Группа Teplant оставляет за собой право корректировки данного издания без предварительного уведомления.

Взам. инв. N								
	Подпись и дата							
Инв. N подл.	Каталог технических решений							
	Трехслойные сэндвич-панели с минераловатным утеплителем на базальтовой основе (МБУ) Промышленной Группы Teplant							
Узлы трехслойных стеновых сэндвич-панелей						Стадия	Лист	Листов
							61	-
С28з. Примыкание перегородки к полу (горизонтальный монтаж)								

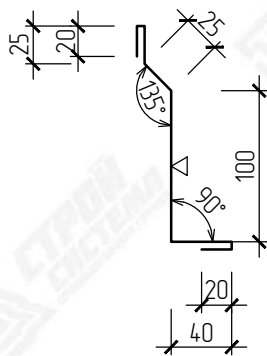
С29в. Примыкание перегородки к ж.б. перекрытию

Вертикальный монтаж



НС-16

Развертка элемента 230 мм



▽ - сторона окраса фасонного элемента

№ поз.	Наименование элемента	Маркировка элемента
1	Стеновая сэндвич-панель с минераловатным утеплителем	Teplant
2	Самосверлящий шуруп	Tun 2
3	Самосверлящий шуруп	Tun 1
4	Дюбель-гвоздь 6x40 (или аналог)	Tun 1
5	Лента уплотнительная	ППЭ 3x30
6	Лента уплотнительная	ППЭ 2x9
7	Минераловатная плита	VattaRUS Лаитм 35
8	Металлические конструкции	
9	Ж.б. перекрытие	
10	Фасонный элемент	НС-16



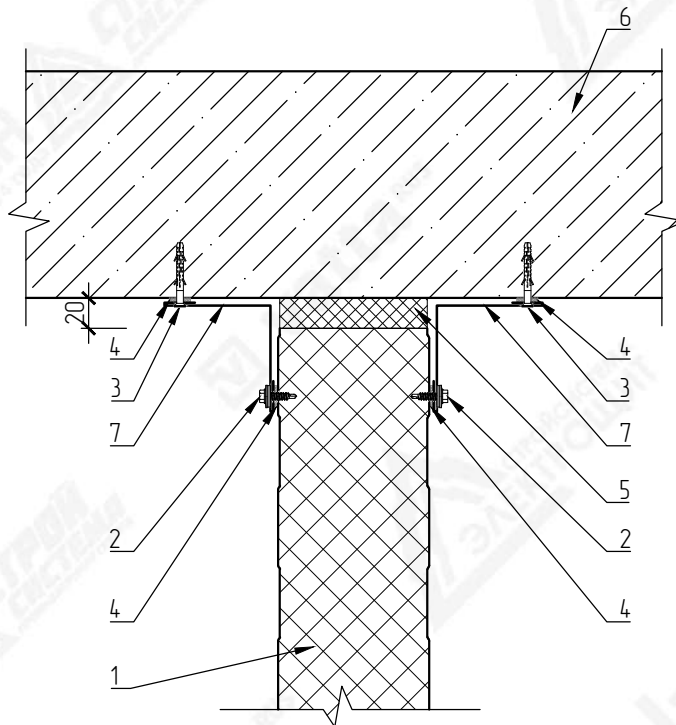
ВНИМАНИЕ!

Элементы металлического каркаса показаны условно. Данный каталог носит рекомендательный характер. Узлы каталога типовые, подлежат проверке и доработке (при необходимости). Проектирование по каждому отдельному объекту выполняется лицензированной проектной организацией. Промышленная Группа Teplant оставляет за собой право корректировки данного издания без предварительного уведомления.

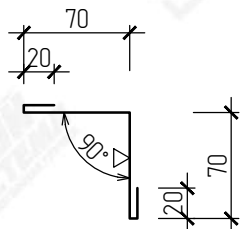
Взам. инв. N	Подпись и дата	Каталог технических решений						Стадия	Лист	Листов
		Трехслойные сэндвич-панели с минераловатным утеплителем на базальтовой основе (МВУ) Промышленной Группы Teplant								
Инв. N подл.		Изм.	Кол.уч	Лист	№Док	Подпись	Дата	Узлы трехслойных стеновых сэндвич-панелей	62	-
		С29в. Примыкание перегородки к ж.б. перекрытию (вертикальный монтаж)								

С29з. Примыкание перегородки к ж.б. перекрытию

Горизонтальный монтаж



НС-9
Развертка элемента 180 мм



▽ - Сторона окраса фасонного элемента



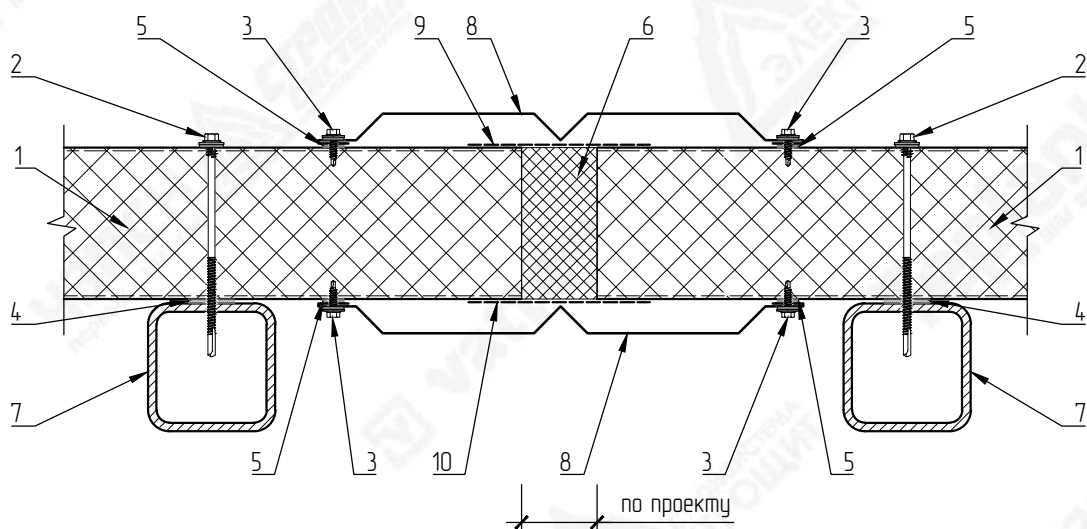
ВНИМАНИЕ!

Элементы металлического каркаса показаны условно. Данный каталог носит рекомендательный характер. Узлы каталога типовые, подлежат проверке и доработке (при необходимости). Проектирование по каждому отдельному объекту выполняется лицензированной проектной организацией. Промышленная Группа Teplant оставляет за собой право корректировки данного издания без предварительного уведомления.

№ поз.	Наименование элемента	Маркировка элемента
1	Стеновая сэндвич-панель с минераловатным утеплителем	Teplant
2	Самосверлящий шуруп	Tun 1
3	Дюбель-звезда 6x40 (или аналог)	Tun 1
4	Лента уплотнительная	ППЭ 2x9
5	Минераловатная плита	VattaRUS Лаит 35
6	Ж.б. перекрытие	
7	Фасонный элемент	НС-9

Взам. инв. N								
Подпись и дата								
Инв. N подл.								
Каталог технических решений Трехслойные сэндвич-панели с минераловатным утеплителем на базальтовой основе (МВУ) Промышленной Группы Teplant								
						Стадия	Лист	Листов
						Узлы трехслойных стеновых сэндвич-панелей		
							63	-
						С29з. Примыкание перегородки к ж.б. перекрытию (горизонтальный монтаж)		

С30. Деформационный шов



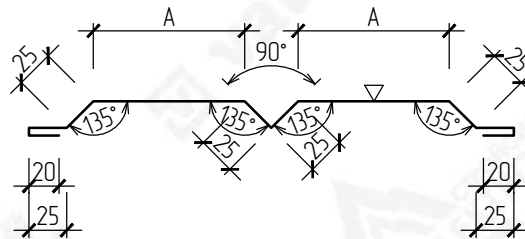
№ поз.	Наименование элемента	Маркировка элемента
1	Стеновая сэндвич-панель с минераловатным утеплителем	Teplant
2	Самосверлящий шуруп	Tun 2
3	Самосверлящий шуруп	Tun 1
4	Лента уплотнительная	ППЭ 3x30
5	Лента уплотнительная	ППЭ 2x9
6	Минераловатная плита	VattaRUS Лаум 35
7	Металлические конструкции	
8	Фасонный элемент	НС-3
9	Лента бутиловая гидро-изоляционная паропроницаемая	ЛТ(д) 1,5x100
10	Лента бутиловая гидро-пароизоляция	ЛТ 1,5x100



ВНИМАНИЕ!
 Элементы металлического каркаса показаны условно.
 Данный каталог носит рекомендательный характер. Узлы каталога типовые, подлежат проверке и доработке (при необходимости).
 Проектирование по каждому отдельному объекту выполняется лицензированной проектной организацией.
 Промышленная Группа Teplant оставляет за собой право корректировки данного издания без предварительного уведомления.

Взам. инв. N								
Подпись и дата								
	Каталог технических решений Трехслойные сэндвич-панели с минераловатным утеплителем на базальтовой основе (МБУ) Промышленной Группы Teplant							
Инв. N подл.	Изм.	Кол.уч	Лист	№Док	Подпись	Дата		
Узлы трехслойных стеновых сэндвич-панелей						Стадия	Лист	Листов
							64	-
С30. Деформационный шов								

НС-3
Развертка элемента 190+A+A мм



▽ - Сторона окраса фасонного элемента

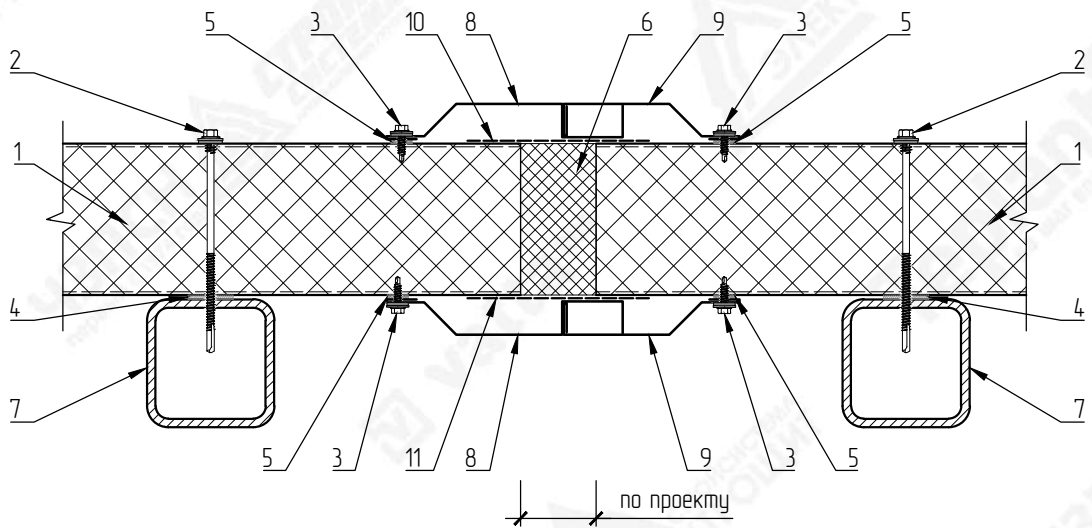
Маркировка	Размер (A), мм	Развертка, мм
НС-3-60	60	310
НС-3-70	70	330
НС-3-80	80	350
НС-3-90	90	370
НС-3-100	100	390
НС-3-110	110	410
НС-3-120	120	430
НС-3-130	130	450
НС-3-140	140	470
НС-3-150	150	490



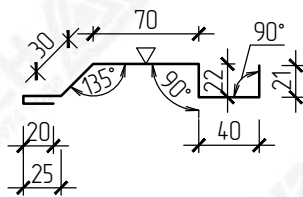
ВНИМАНИЕ!
Данный каталог носит рекомендательный характер. Фасонные элементы каталога типовые, подлежат проверке и доработке (при необходимости). Проектирование по каждому отдельному объекту выполняется лицензированной проектной организацией. Промышленная Группа Teplant оставляет за собой право корректировки данного издания без предварительного уведомления.

Взам. инв. N								
Подпись и дата								
Инв. N подл.								
Каталог технических решений Трехслойные сэндвич-панели с минераловатным утеплителем на базальтовой основе (МВУ) Промышленной Группы Teplant								
Узлы трехслойных стеновых сэндвич-панелей						Стадия	Лист	Листов
							65	-
С30. Фасонный элемент								

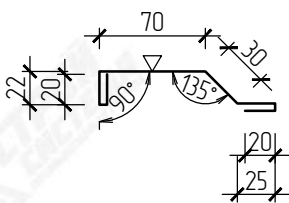
С31. Деформационный шов



НС-14
Развертка элемента 228 мм



НС-15
Развертка элемента 187 мм



▽ - сторона окраса фасонного элемента

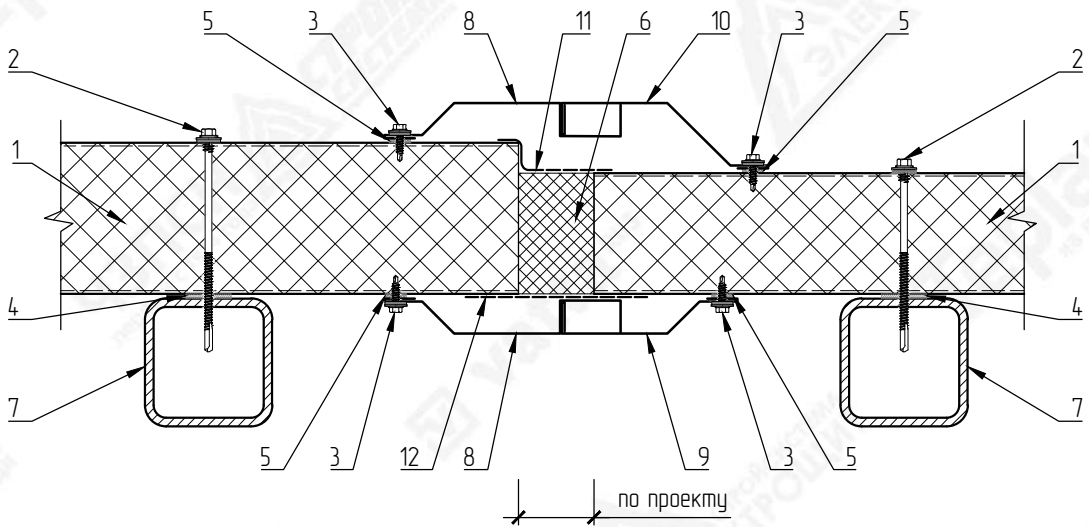
№ поз.	Наименование элемента	Маркировка элемента
1	Стеновая сэндвич-панель с минераловатным утеплителем	Teplant
2	Самосверлящий шуруп	Tun 2
3	Самосверлящий шуруп	Tun 1
4	Лента уплотнительная	ППЭ 3x30
5	Лента уплотнительная	ППЭ 2x9
6	Минераловатная плита	VattaRUS Лаум 35
7	Металлические конструкции	
8	Фасонный элемент	НС-14
9	Фасонный элемент	НС-15
10	Лента бутиловая гидро-изоляционная паропроницаемая	ЛТ(д) 1,5x100
11	Лента бутиловая гидро-пароизоляционная	ЛТ 1,5x100



ВНИМАНИЕ!
Элементы металлического каркаса показаны условно.
Данный каталог носит рекомендательный характер. Узлы каталога тепловые, подлежат проверке и доработке (при необходимости).
Проектирование по каждому отдельному объекту выполняется лицензированной проектной организацией.
Промышленная Группа Teplant оставляет за собой право корректировки данного издания без предварительного уведомления.

Взам. инв. N								
Подпись и дата								
	Изм.	Кол.уч	Лист	№Док	Подпись	Дата		
Инв. N подл.	Узлы трехслойных стеновых сэндвич-панелей					Стадия	Лист	Листов
							66	-
Каталог технических решений Трехслойные сэндвич-панели с минераловатным утеплителем на базальтовой основе (МВУ) Промышленной Группы Teplant								
С31. Деформационный шов								

С32. Деформационный шов



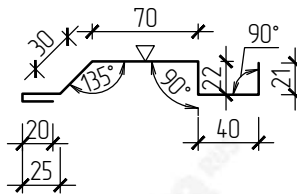
№ поз.	Наименование элемента	Маркировка элемента
1	Стеновая сэндвич-панель с минераловатным утеплителем	Teplant
2	Самосверлящий шуруп	Tun 2
3	Самосверлящий шуруп	Tun 1
4	Лента уплотнительная	ППЭ 3x30
5	Лента уплотнительная	ППЭ 2x9
6	Минераловатная плита	VattaRUS Лаум 35
7	Металлические конструкции	
8	Фасонный элемент	НС-14
9	Фасонный элемент	НС-15
10	Фасонный элемент	НС32-1
11	Лента бутиловая гидро-изоляционная паропроницаемая	ЛТ(д) 1,5x100
12	Лента бутиловая гидро-пароизоляция	ЛТ 1,5x100



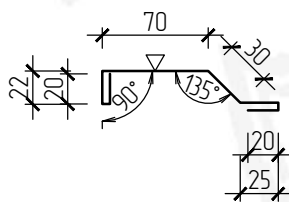
ВНИМАНИЕ!
 Элементы металлического каркаса показаны условно.
 Данный каталог носит рекомендательный характер. Узлы каталога типовые, подлежат проверке и доработке (при необходимости).
 Проектирование по каждому отдельному объекту выполняется лицензированной проектной организацией.
 Промышленная Группа Teplant оставляет за собой право корректировки данного издания без предварительного уведомления.

Взам. инв. N								
Подпись и дата								
	Каталог технических решений Трехслойные сэндвич-панели с минераловатным утеплителем на базальтовой основе (МБУ) Промышленной Группы Teplant							
Инв. N подл.	Изм.	Кол.уч	Лист	№Док	Подпись	Дата		
	Узлы трехслойных стеновых сэндвич-панелей							
						Стадия	Лист	Листов
							67	-
С32. Деформационный шов								

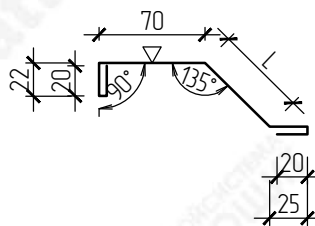
НС-14
Развертка элемента 228 мм



НС-15
Развертка элемента 187 мм



НС32-1
Развертка элемента 157+L мм



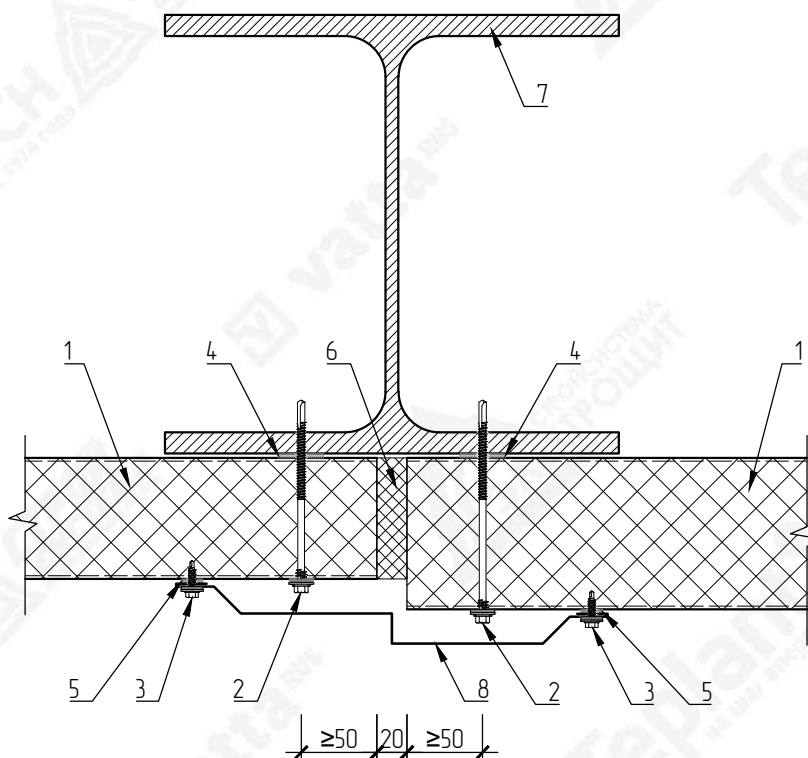
ВНИМАНИЕ!
Данный каталог носит рекомендательный характер. Фасонные элементы каталога типовые, подлежат проверке и доработке (при необходимости). Проектирование по каждому отдельному объекту выполняется лицензированной проектной организацией. Промышленная Группа Teplant оставляет за собой право корректировки данного издания без предварительного уведомления.

▽ – Сторона окраса фасонного элемента
L – Размер по проекту

Взам. инв. N								
	Подпись и дата							
Инв. N подл.	Каталог технических решений							
	Трехслойные сэндвич-панели с минераловатным утеплителем на базальтовой основе (МВУ) Промышленной Группы Teplant							
	Изм.	Кол.уч	Лист	№Док	Подпись	Дата		
	Узлы трехслойных стеновых сэндвич-панелей							
						Стадия	Лист	Листов
							68	-
С32. Фасонные элементы								

С33. Вертикальный стык панелей разной толщины

Горизонтальный монтаж



№ поз.	Наименование элемента	Маркировка элемента
1	Стеновая сэндвич-панель с минераловатным утеплителем	Teplant
2	Самосверлящий шуруп	Tun 2
3	Самосверлящий шуруп	Tun 1
4	Лента уплотнительная	ППЭ 3x30
5	Лента уплотнительная	ППЭ 2x9
6	Минераловатная плита	VattaRUS Лаум 35
7	Металлические конструкции	
8	Фасонный элемент	НС33-1



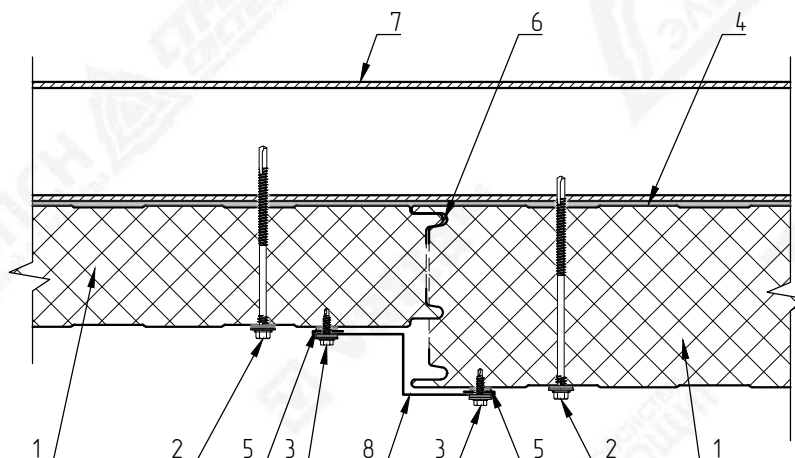
ВНИМАНИЕ!

Элементы металлического каркаса показаны условно.
 Данный каталог носит рекомендательный характер. Узлы каталога типовые, подлежат проверке и доработке (при необходимости).
 Проектирование по каждому отдельному объекту выполняется лицензированной проектной организацией.
 Промышленная Группа Teplant оставляет за собой право корректировки данного издания без предварительного уведомления.

Взам. инв. N								
	Подпись и дата							
Инд. N подл.	Каталог технических решений Трехслойные сэндвич-панели с минераловатным утеплителем на базальтовой основе (МБУ) Промышленной Группы Teplant							
	Изм.	Кол.уч	Лист	№Док	Подпись	Дата		
Узлы трехслойных стеновых сэндвич-панелей						Стадия	Лист	Листов
							69	-
С33. Вертикальный стык панелей разной толщины (горизонтальный монтаж)								

С34. Вертикальный стык панелей разной толщины

Вертикальный монтаж



№ поз.	Наименование элемента	Маркировка элемента
1	Стеновая сэндвич-панель с минераловатным утеплителем	Teplant
2	Самосверлящий шуруп	Tun 2
3	Самосверлящий шуруп	Tun 1
4	Лента уплотнительная	ППЭ 3x30
5	Лента уплотнительная	ППЭ 2x9
6	Герметик силиконовый	
7	Металлические конструкции	
8	Фасонный элемент	НС34-1

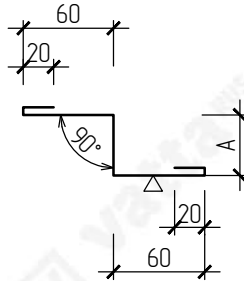


ВНИМАНИЕ!

Элементы металлического каркаса показаны условно.
 Данный каталог носит рекомендательный характер. Узлы каталога типовые, подлежат проверке и доработке (при необходимости).
 Проектирование по каждому отдельному объекту выполняется лицензированной проектной организацией.
 Промышленная Группа Teplant оставляет за собой право корректировки данного издания без предварительного уведомления.

Взам. инв. N						
	Подпись и дата					
Инд. N подл.	Каталог технических решений Трехслойные сэндвич-панели с минераловатным утеплителем на базальтовой основе (МБУ) Промышленной Группы Teplant					
	Изм.	Кол.уч	Лист	№Док	Подпись	Дата
Узлы трехслойных стеновых сэндвич-панелей						Стандия
						Лист
						Листов
С34. Вертикальный стык панелей разной толщины (вертикальный монтаж)						71
						-
						Teplant ПРОМЫШЛЕННАЯ ГРУППА

НС34-1
Развертка элемента 160+A мм



▽ - Сторона окраса фасонного элемента

Маркировка	Размер (А), мм	Развертка, мм
НС34-1-20	20	180
НС34-1-30	30	190
НС34-1-40	40	200
НС34-1-50	50	210
НС34-1-60	60	220
НС34-1-70	70	230
НС34-1-80	80	240
НС34-1-90	90	250
НС34-1-100	100	260
НС34-1-110	110	270
НС34-1-120	120	280
НС34-1-130	130	290
НС34-1-140	140	300
НС34-1-150	150	310
НС34-1-160	160	320
НС34-1-170	170	330
НС34-1-180	180	340
НС34-1-190	190	350
НС34-1-200	200	360
НС34-1-210	210	370
НС34-1-220	220	380
НС34-1-230	230	390
НС34-1-240	240	400
НС34-1-250	250	410

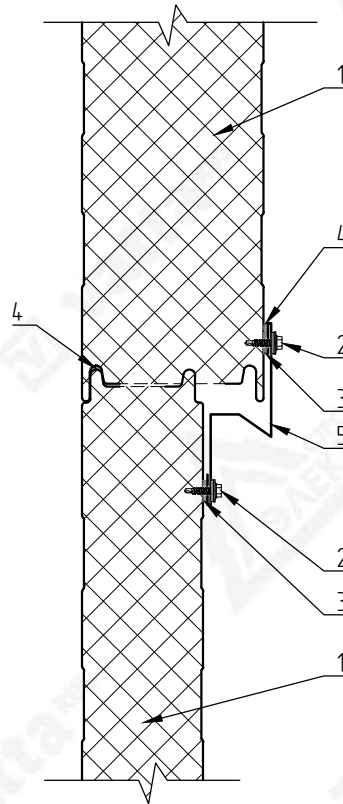


ВНИМАНИЕ!
Данный каталог носит рекомендательный характер. Фасонные элементы каталога типовые, подлежат проверке и доработке (при необходимости). Проектирование по каждому отдельному объекту выполняется лицензированной проектной организацией. Промышленная Группа Teplant оставляет за собой право корректировки данного издания без предварительного уведомления.

Взам. инв. N																					
	<table border="1"> <tr> <td></td><td></td><td></td><td></td><td></td><td></td> </tr> <tr> <td></td><td></td><td></td><td></td><td></td><td></td> </tr> </table>																		Каталог технических решений		
Подпись и дата						Трехслойные сэндвич-панели с минераловатным утеплителем на базальтовой основе (МВУ) Промышленной Группы Teplant															
Инв. N подл.	Изм.						Узлы трехслойных стеновых сэндвич-панелей			Стандия	Лист	Листов									
	Кол.уч										72	-									
	Лист																				
№Док																					
Подпись																					
Дата																					
						С34. Фасонный элемент															

С35. Горизонтальный стык панелей разной толщины

Горизонтальный монтаж



ВНИМАНИЕ!

Элементы металлического каркаса показаны условно.
 Данный каталог носит рекомендательный характер. Узлы каталога типовые, подлежат проверке и доработке (при необходимости).
 Проектирование по каждому отдельному объекту выполняется лицензированной проектной организацией.
 Промышленная Группа Terplant оставляет за собой право корректировки данного издания без предварительного уведомления.

№ поз.	Наименование элемента	Маркировка элемента
1	Стеновая сэндвич-панель с минераловатным утеплителем	Terplant
2	Самосверлящий шуруп	Tun 1
3	Лента уплотнительная	ППЭ 2x9
4	Герметик силиконовый	
5	Фасонный элемент	НС35-1

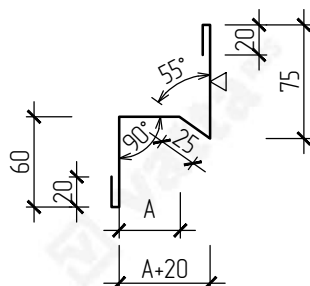
Взам. инв. N								
Подпись и дата								
	Изм.	Кол.уч	Лист	№Док	Подпись	Дата		
Инв. N подл.	Узлы трехслойных стеновых сэндвич-панелей					Стадия	Лист	Листов
							73	-
	С35. Горизонтальный стык панелей разной толщины (горизонтальный монтаж)							

Каталог технических решений
 Трехслойные сэндвич-панели с минераловатным утеплителем на базальтовой основе (МВУ)
 Промышленной Группы Terplant

Узлы трехслойных стеновых сэндвич-панелей

Terplant
 ПРОМЫШЛЕННАЯ ГРУППА

НС35-1
Развертка элемента 200+A мм



▽ – Страна окраса фасонного элемента

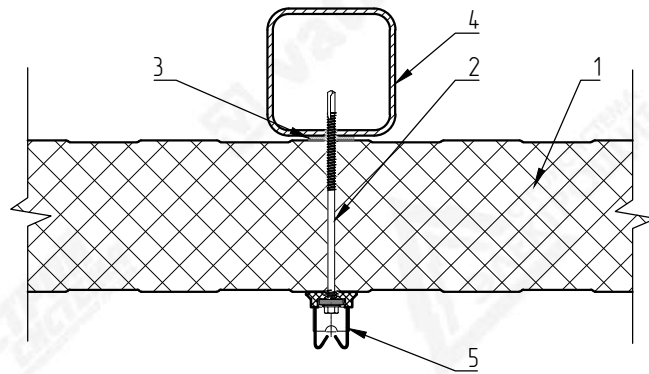
Маркировка	Размер (A), мм	Развертка, мм
НС35-1-20	20	220
НС35-1-30	30	230
НС35-1-40	40	240
НС35-1-50	50	250
НС35-1-60	60	260
НС35-1-70	70	270
НС35-1-80	80	280
НС35-1-90	90	290
НС35-1-100	100	300
НС35-1-110	110	310
НС35-1-120	120	320
НС35-1-130	130	330
НС35-1-140	140	340
НС35-1-150	150	350
НС35-1-160	160	360
НС35-1-170	170	370
НС35-1-180	180	380
НС35-1-190	190	390
НС35-1-200	200	400
НС35-1-210	210	410
НС35-1-220	220	420
НС35-1-230	230	430



ВНИМАНИЕ!
Данный каталог носит рекомендательный характер. Фасонные элементы каталога типовые, подлежат проверке и доработке (при необходимости). Проектирование по каждому отдельному объекту выполняется лицензированной проектной организацией. Промышленная Группа Teplant оставляет за собой право корректировки данного издания без предварительного уведомления.

Взам. инв. N								
Подпись и дата								
Инв. N подл.								
Каталог технических решений Трехслойные сэндвич-панели с минераловатным утеплителем на базальтовой основе (МБУ) Промышленной Группы Teplant								
Узлы трехслойных стеновых сэндвич-панелей						Стадия	Лист	Листов
							74	-
С35. Фасонный элемент								

С36. Крепление молниезащиты



ВНИМАНИЕ!

Элементы металлического каркаса показаны условно.
 Данный каталог носит рекомендательный характер. Узлы каталога типовые, подлежат проверке и доработке (при необходимости).
 Проектирование по каждому отдельному объекту выполняется лицензированной проектной организацией.
 Промышленная Группа Terplant оставляет за собой право корректировки данного издания без предварительного уведомления.

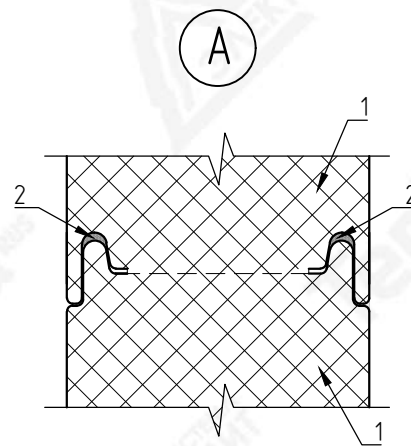
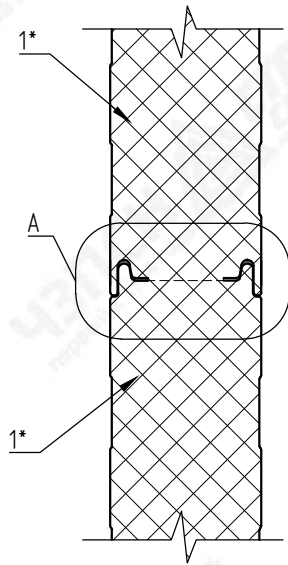
№ поз.	Наименование элемента	Маркировка элемента
1	Стеновая сэндвич-панель с минераловатным утеплителем	Terplant
2	Самосверлящий шуруп	Tun 2
3	Лента уплотнительная	ППЭ 3x30
4	Металлические конструкции	
5	Держатель провода	

Взам. инв. N	Подпись и дата						Каталог технических решений			
	Изм.	Кол.уч	Лист	№Док	Подпись	Дата	Трехслойные сэндвич-панели с минераловатным утеплителем на базальтовой основе (МБУ) Промышленной Группы Terplant			
							Узлы трехслойных стеновых сэндвич-панелей	Стадия	Лист	Листов
									75	-
							С36. Крепление молниезащиты			

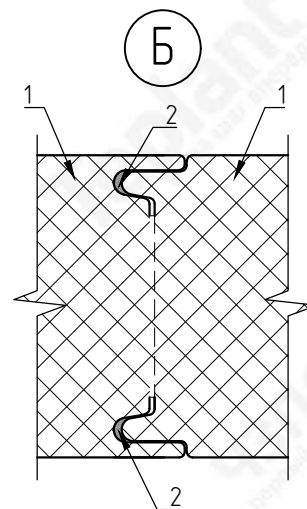
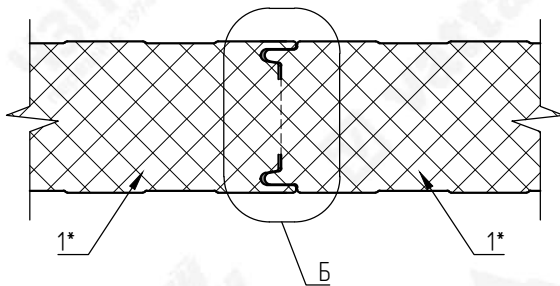
Узлы трехслойных стеновых сэндвич-панелей.
Противопожарные преграды

Сп1. Герметизация замкового соединения

Горизонтальный монтаж



Вертикальный монтаж



* – крепление панелей условно не показано



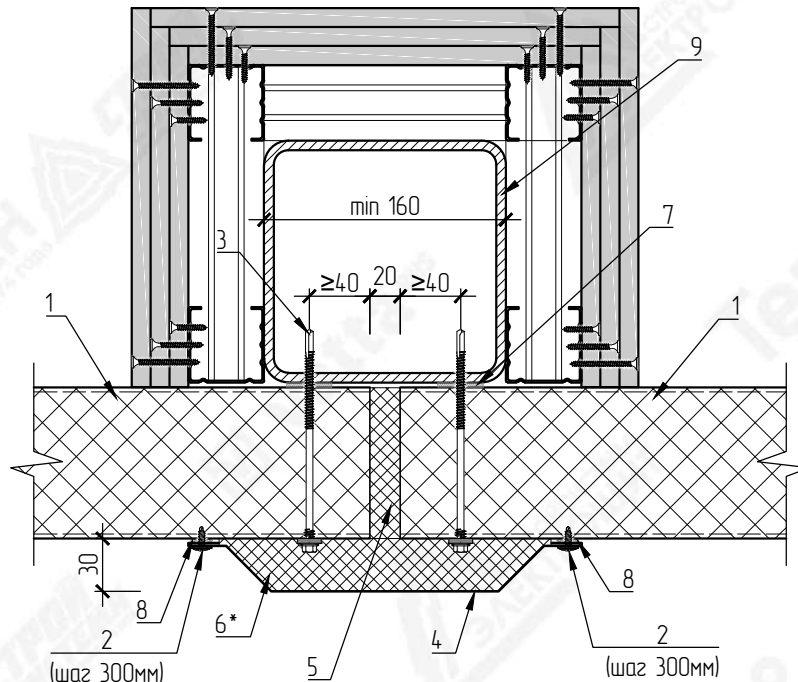
ВНИМАНИЕ!
 Элементы металлического каркаса показаны условно.
 Данный каталог носит рекомендательный характер. Узлы каталога типовые, подлежат проверке и доработке (при необходимости).
 Проектирование по каждому отдельному объекту выполняется лицензированной проектной организацией.
 Промышленная Группа Teplant оставляет за собой право корректировки данного издания без предварительного уведомления.

№ поз.	Наименование элемента	Маркировка элемента
1	Стеновая сэндвич-панель с минераловатным утеплителем	Teplant
2	Герметик огнестойкий	

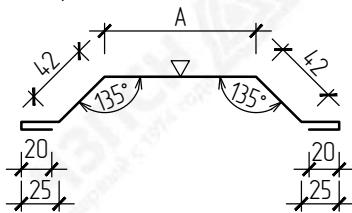
Взам. инв. N								
	Подпись и дата							
Инв. N подл.	Каталог технических решений Трехслойные сэндвич-панели с минераловатным утеплителем на базальтовой основе (МБУ) Промышленной Группы Teplant							
	Изм.	Кол.уч	Лист	№Док	Подпись	Дата		
Узлы трехслойных стеновых сэндвич-панелей. Противопожарные преграды						Стандия	Лист	Листов
Сп1. Герметизация замкового соединения							76	-
						Teplant ПРОМЫШЛЕННАЯ ГРУППА		

Сп2. Вертикальный стык панелей

Горизонтальный монтаж



НСп-1
Развертка элемента 174+A мм



▽ - сторона окраса фасонного элемента

* - применяется только для противопожарных стен первого типа с пределом огнестойкости REI150

Маркировка	Размер (A), мм	Развертка, мм
НСп-1-120	120	294
НСп-1-140	140	314
НСп-1-160	160	334
НСп-1-180	180	354
НСп-1-200	200	374
НСп-1-220	220	394
НСп-1-240	240	414

№ поз.	Наименование элемента	Маркировка элемента
1	Стеновая сэндвич-панель с минераловатным утеплителем	Teplant
2	Самосверлящий шуруп	4,2x13 (Тун 1)
3	Самосверлящий шуруп	Тун 2
4	Фасонный элемент	НСп-1
5	Минераловатная плита	VattaRus Лаит 35
6	Термовкладыш из минераловатной плиты	VattaRus Лаит +
7	Лента уплотнительная	ППЭ 3x30
8	Герметик огнестойкий	
9	Металлические конструкции (предел огнестойкости R150) (по проекту)	



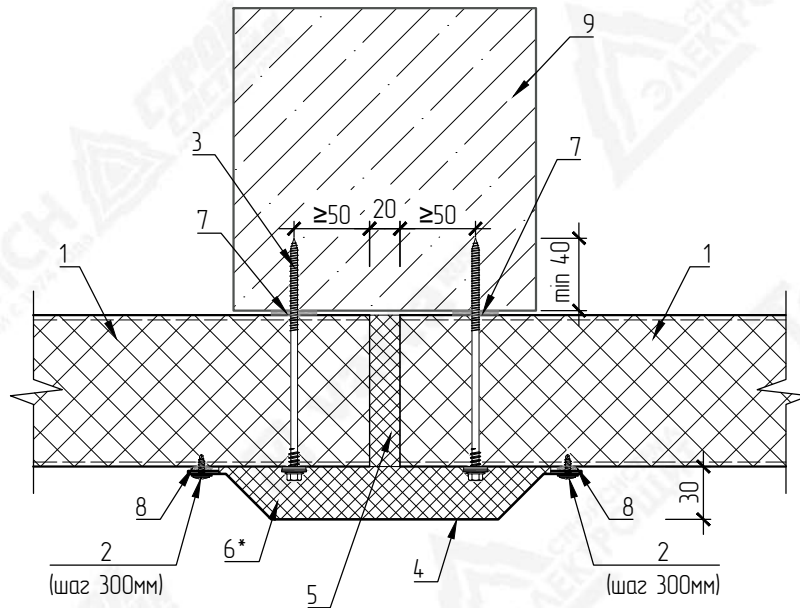
ВНИМАНИЕ!

Элементы металлического каркаса показаны условно. Данный каталог носит рекомендательный характер. Узлы каталога типовые, подлежат проверке и доработке (при необходимости). Проектирование по каждому отдельному объекту выполняется лицензированной проектной организацией. Промышленная Группа Teplant оставляет за собой право корректировки данного издания без предварительного уведомления.

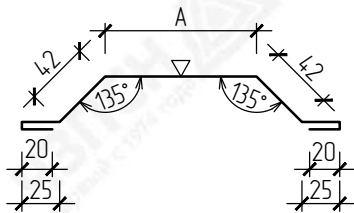
Взам. инв. N						
Подпись и дата						
	Изм.	Кол.уч	Лист	№Док	Подпись	Дата
Инв. N подл.	Каталог технических решений Трехслойные сэндвич-панели с минераловатным утеплителем на базальтовой основе (МВУ) Промышленной Группы Teplant					
	Узлы трехслойных стеновых сэндвич-панелей. Противопожарные преграды				Стадия	Лист
					77	-
Сп2. Вертикальный стык панелей (горизонтальный монтаж)						

Сп3. Вертикальный стык панелей на ж.б. колонне

Горизонтальный монтаж



НСп-1
Развертка элемента 174+А мм



▽ - сторона окраса фасонного элемента

* - применяется только для противопожарных стен первого типа с пределом огнестойкости REI150


Маркировка	Размер (А), мм	Развертка, мм
НСп-1-140	140	314
НСп-1-160	160	334
НСп-1-180	180	354
НСп-1-200	200	374
НСп-1-220	220	394
НСп-1-240	240	414

№ поз.	Наименование элемента	Маркировка элемента
1	Стеновая сэндвич-панель с минераловатным утеплителем	Teplant
2	Самосверлящий шуруп	4,2x13 (Тун 1)
3	Самосверлящий шуруп	Тун 2
4	Фасонный элемент	НСп-1
5	Минераловатная плита	VattaRus Лаум 35
6	Термовкладыш из минераловатной плиты	VattaRus Лаум +
7	Лента противопожарная терморасширяющаяся	ЛПТ
8	Герметик огнестойкий	
9	Ж.б. колонна (предел огнестойкости R150)	



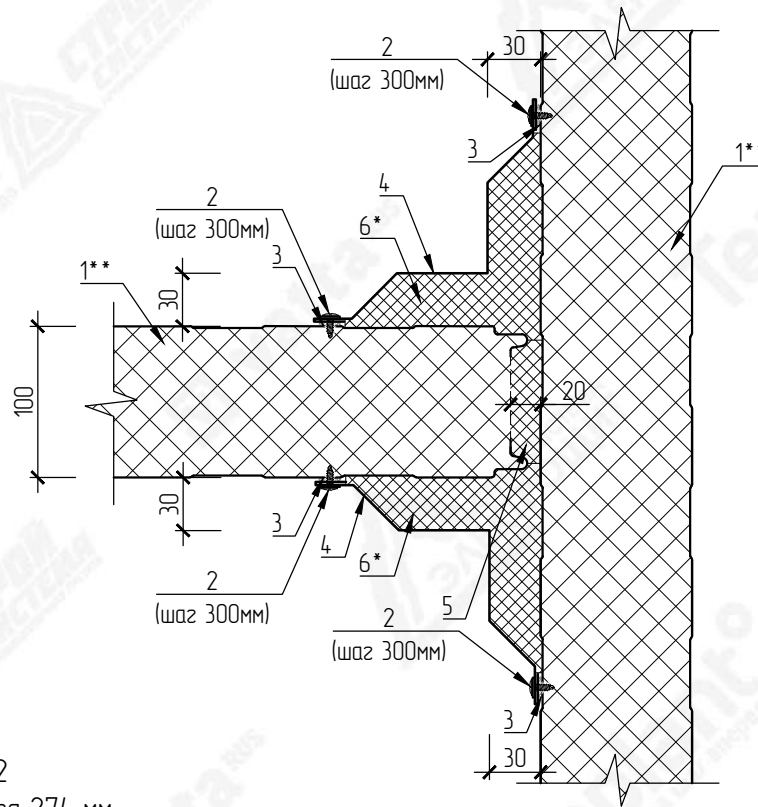
ВНИМАНИЕ!

Элементы металлического каркаса показаны условно. Данный каталог носит рекомендательный характер. Узлы каталога типовые, подлежат проверке и доработке (при необходимости). Проектирование по каждому отдельному объекту выполняется лицензированной проектной организацией. Промышленная Группа Teplant оставляет за собой право корректировки данного издания без предварительного уведомления.

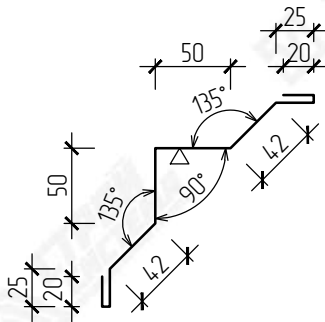
Взам. инв. N	Подпись и дата	Каталог технических решений							
		Трехслойные сэндвич-панели с минераловатным утеплителем на базальтовой основе (МВУ) Промышленной Группы Teplant							
Инв. N подл.		Узлы трехслойных стеновых сэндвич-панелей. Противопожарные преграды					Стандия	Лист	Листов
		Сп3. Вертикальный стык панелей на ж.б. колонне (горизонтальный монтаж)						78	-
									

СП5в. Примыкание противопожарной стены к фасаду

Вертикальный монтаж



НСп-2
Развертка элемента 274 мм



▽ – сторона окраса фасонного элемента

* – применяется только для противопожарных стен первого типа с пределом огнестойкости REI150

** – крепление панелей условно не показано

№ поз.	Наименование элемента	Маркировка элемента
1	Стеновая сэндвич-панель с минераловатным утеплителем	Teplant
2	Самосверлящий шуруп	4,2x13 (Тун 1)
3	Герметик огнестойкий	
4	Фасонный элемент	НСп-2
5	Минераловатная плита	VattaRus Лаум 35
6	Термовкладыш из минераловатной плиты	VattaRus Лаум +

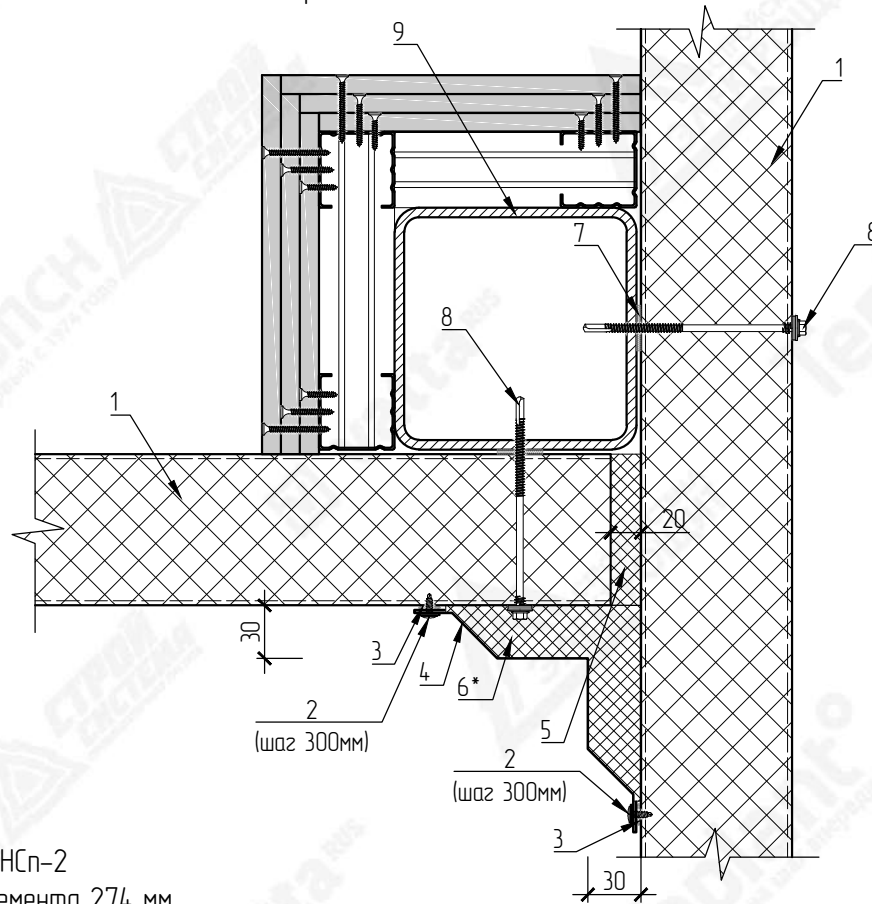


ВНИМАНИЕ!
Элементы металлического каркаса показаны условно. Данный каталог носит рекомендательный характер. Узлы каталога типовые, подлежат проверке и доработке (при необходимости). Проектирование по каждому отдельному объекту выполняется лицензированной проектной организацией. Промышленная Группа Teplant оставляет за собой право корректировки данного издания без предварительного уведомления.

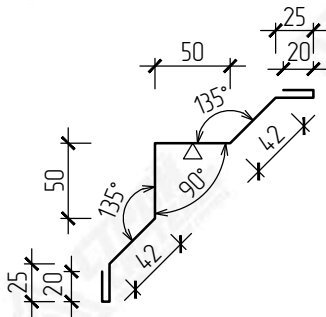
Взам. инв. N						
	Подпись и дата					
Инв. N подл.	Каталог технических решений Трехслойные сэндвич-панели с минераловатным утеплителем на базальтовой основе (МВУ) Промышленной Группы Teplant					
	Узлы трехслойных стеновых сэндвич-панелей. Противопожарные преграды				Стандия	Лист
СП5в. Примыкание противопожарной стены к фасаду (вертикальный монтаж)				80 -		

СП52. Примыкание противопожарной стены к фасаду

Горизонтальный монтаж



НСп-2
Развертка элемента 274 мм



▽ - сторона окраса фасонного элемента

* - применяется только для противопожарных стен первого типа с пределом огнестойкости REI150

№ поз.	Наименование элемента	Маркировка элемента
1	Стеновая сэндвич-панель с минераловатным утеплителем	Teplant
2	Самосверлящий шуруп	4,2x13 (Тун 1)
3	Герметик огнестойкий	
4	Фасонный элемент	НСп-2
5	Минераловатная плита	VattaRus Лайт 35
6	Термовкладыш из минераловатной плиты	VattaRus Лайт +
7	Лента уплотнительная	ППЭ 3x30
8	Самосверлящий шуруп	Тун 2
9	Металлические конструкции (предел огнестойкости R150) (по проекту)	



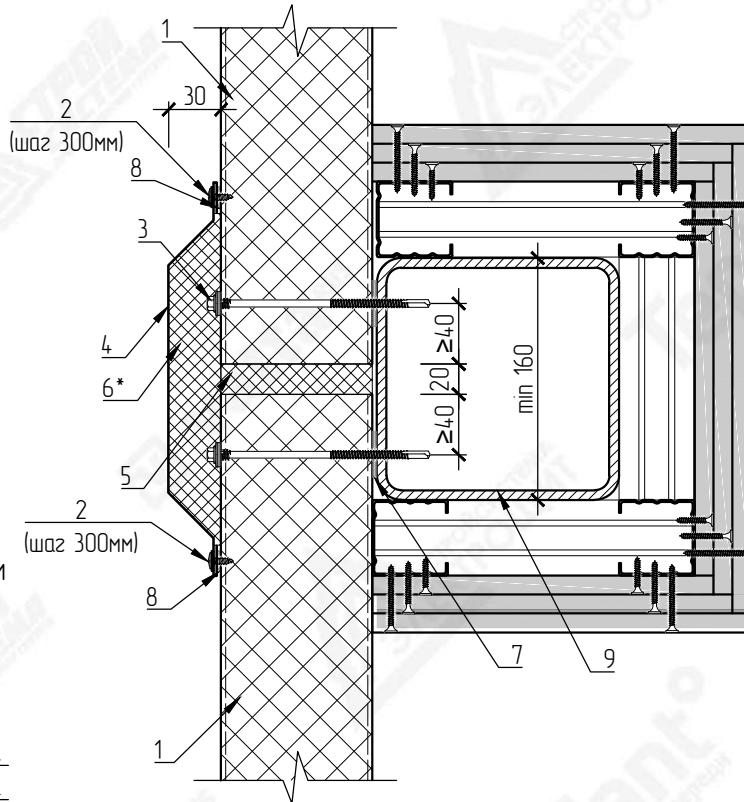
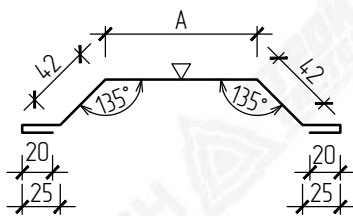
ВНИМАНИЕ!
Элементы металлического каркаса показаны условно. Данный каталог носит рекомендательный характер. Узлы каталога типовые, подлежат проверке и доработке (при необходимости). Проектирование по каждому отдельному объекту выполняется лицензированной проектной организацией. Промышленная Группа Teplant оставляет за собой право корректировки данного издания без предварительного уведомления.

Взам. инв. N						
Подпись и дата						
Инв. N подл.						
Каталог технических решений Трехслойные сэндвич-панели с минераловатным утеплителем на базальтовой основе (МВУ) Промышленной Группы Teplant						
Узлы трехслойных стеновых сэндвич-панелей. Противопожарные преграды						Стандия
						Лист
						Листов
						81
						-
СП52. Примыкание противопожарной стены к фасаду (горизонтальный монтаж)						

Спб. Горизонтальный стык панелей

Вертикальный монтаж

НСп-1
Развертка элемента 174+A мм



Маркировка	Размер (A), мм	Развертка, мм
НСп-1-60	60	234
НСп-1-80	80	254
НСп-1-100	100	274
НСп-1-120	120	294
НСп-1-140	140	314
НСп-1-160	160	334
НСп-1-180	180	354
НСп-1-200	200	374
НСп-1-220	220	394
НСп-1-240	240	414

▽ – сторона окраса фасонного элемента

* – применяется только для противопожарных стен первого типа с пределом огнестойкости REI150

№ поз.	Наименование элемента	Маркировка элемента
1	Стеновая сэндвич-панель с минераловатным утеплителем	Teplant
2	Самосверлящий шуруп	4,2x13 (Тун 1)
3	Самосверлящий шуруп	Тун 2
4	Фасонный элемент	НСп-1
5	Минераловатная плита	VattaRus Лайт 35
6	Термовкладыш из минераловатной плиты	VattaRus Лайт +
7	Лента уплотнительная	ППЭ 3x30
8	Герметик огнестойкий	
9	Металлические конструкции (предел огнестойкости R150) (по проекту)	

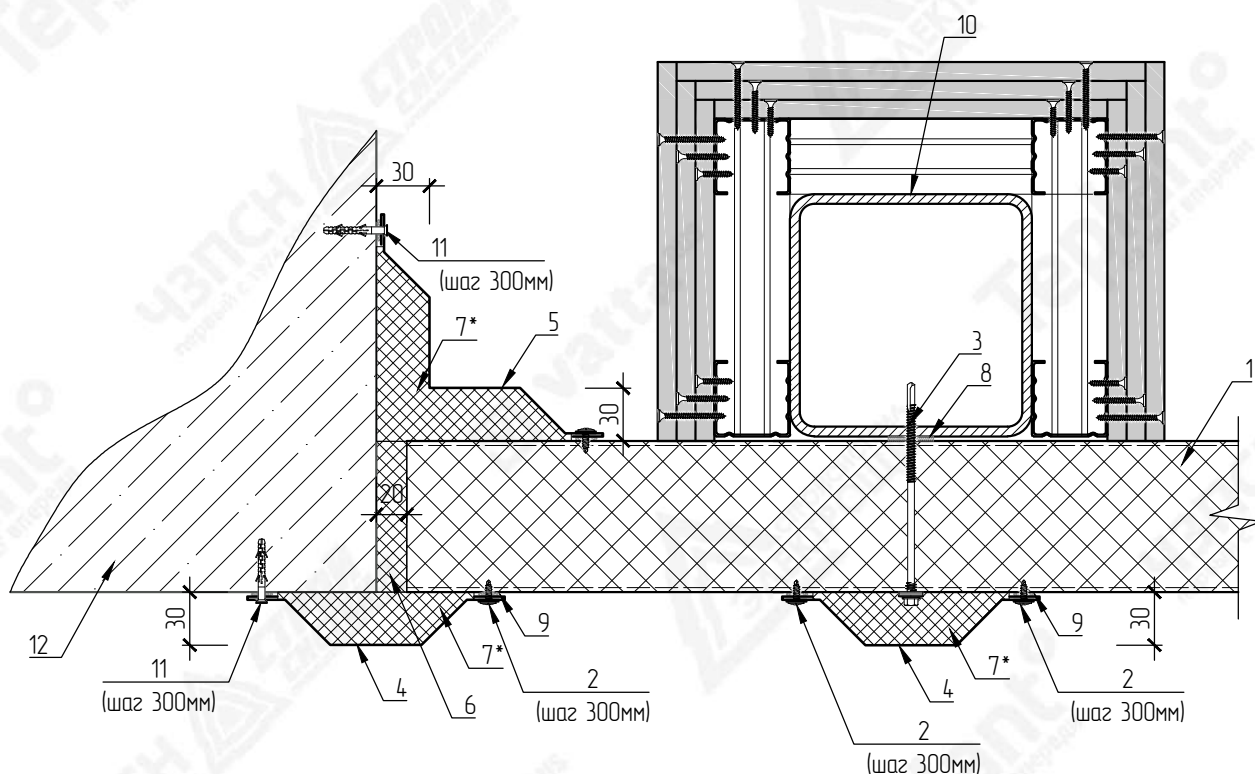


ВНИМАНИЕ!

Элементы металлического каркаса показаны условно. Данный каталог носит рекомендательный характер. Узлы каталога типовые, подлежат проверке и доработке (при необходимости). Проектирование по каждому отдельному объекту выполняется лицензированной проектной организацией. Промышленная Группа Teplant оставляет за собой право корректировки данного издания без предварительного уведомления.

Взам. инв. N						
Подпись и дата						
Инв. N подл.						
Каталог технических решений Трехслойные сэндвич-панели с минераловатным утеплителем на базальтовой основе (МВУ) Промышленной Группы Teplant						
Узлы трехслойных стеновых сэндвич-панелей. Противопожарные преграды						Стандия
						Лист
						Листов
Спб. Горизонтальный стык панелей (вертикальный монтаж)						82
						-
Teplant ПРОМЫШЛЕННАЯ ГРУППА						

Сп7. Примыкание противопожарной стены к кирпичной или ж.б. стене



* - применяется только для противопожарных стен первого типа с пределом огнестойкости REI150

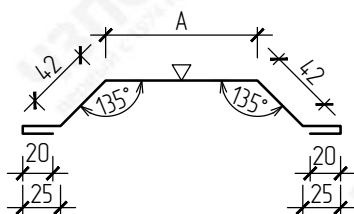
№ поз.	Наименование элемента	Маркировка элемента
1	Стеновая сэндвич-панель с минераловатным утеплителем	Teplant
2	Самосверлящий шуруп	4,2x13 (Тун 1)
3	Самосверлящий шуруп	Тун 2
4	Фасонный элемент	НСп-1
5	Фасонный элемент	НСп-2
6	Минераловатная плита	VattaRus Лаўт 35
7	Термовкладыш из минераловатной плиты	VattaRus Лаўт +
8	Лента уплотнительная	ППЭ 3x30
9	Герметик огнестойкий	
10	Металлические конструкции (предел огнестойкости R150)	
11	Дюбель-гвоздь 6x40 (или аналог)	Тун 1
12	Кирпичная или ж.б. стена	



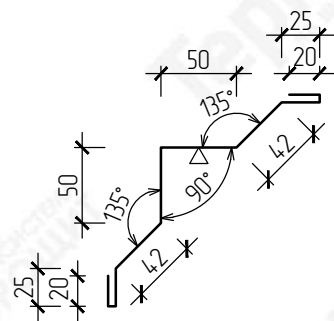
ВНИМАНИЕ!
 Элементы металлического каркаса показаны условно.
 Данный каталог носит рекомендательный характер. Узлы каталога типовые, подлежат проверке и доработке (при необходимости).
 Проектирование по каждому отдельному объекту выполняется лицензированной проектной организацией.
 Промышленная Группа Teplant оставляет за собой право корректировки данного издания без предварительного уведомления.

Взам. инв. N								
Подпись и дата								
	Изм.	Кол.уч	Лист	№Док	Подпись	Дата		
Инв. N подл.	Каталог технических решений Трехслойные сэндвич-панели с минераловатным утеплителем на базальтовой основе (МВУ) Промышленной Группы Teplant Узлы трехслойных стеновых сэндвич-панелей. Противопожарные преграды					Стадия	Лист	Листов
							83	-
Сп7. Примыкание противопожарной стены к кирпичной или ж.б. стене								

НСп-1
Развертка элемента 174+A мм



НСп-2
Развертка элемента 274 мм




▽ - Сторона окраса фасонного элемента

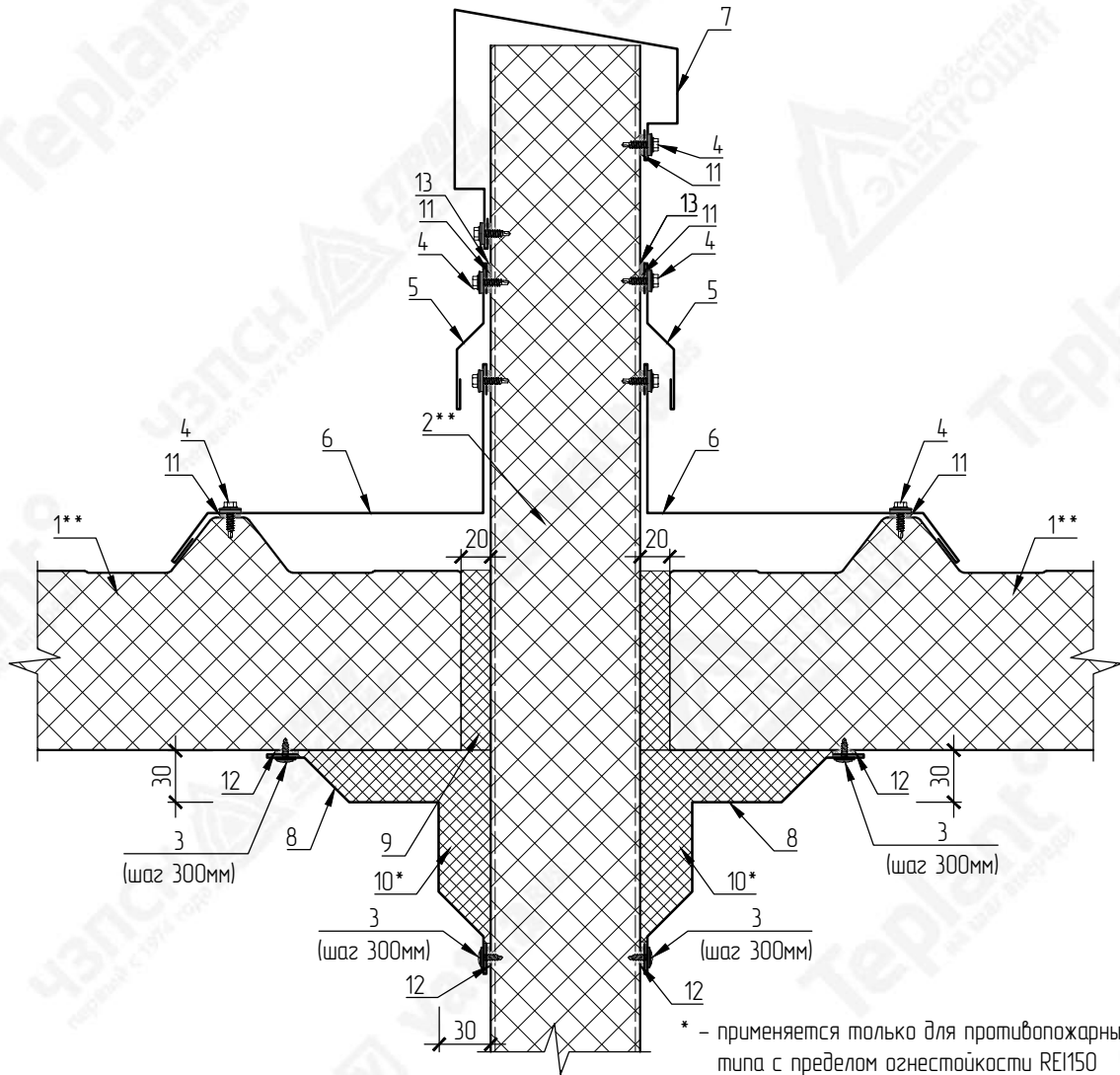
Маркировка	Размер (А), мм	Развертка, мм
НСп-1-60	60	234
НСп-1-80	80	254
НСп-1-100	100	274
НСп-1-120	120	294
НСп-1-140	140	314
НСп-1-160	160	334
НСп-1-180	180	354
НСп-1-200	200	374
НСп-1-220	220	394
НСп-1-240	240	414



ВНИМАНИЕ!
Данный каталог носит рекомендательный характер. Фасонные элементы каталога типовые, подлежат проверке и доработке (при необходимости). Проектирование по каждому отдельному объекту выполняется лицензированной проектной организацией. Промышленная Группа Teplant оставляет за собой право корректировки данного издания без предварительного уведомления.

Взам. инв. N	Подпись и дата						Изм.	Кол.уч	Лист	№Док	Подпись	Дата	Стадия	Лист	Листов
							Каталог технических решений Трехслойные сэндвич-панели с минераловатным утеплителем на базальтовой основе (МВУ) Промышленной Группы Teplant								
							Узлы трехслойных стеновых сэндвич-панелей. Противопожарные преграды							84	-
							Сп7. Фасонные элементы								

Сп8. Проход противопожарной стены через кровлю из сэндвич-панелей




* - применяется только для противопожарных стен первого типа с пределом огнестойкости REI150
 ** - крепление панелей условно не показано

№ поз.	Наименование элемента	Маркировка элемента
1	Кровельная сэндвич-панель с минераловатным утеплителем	Teplant
2	Стеновая сэндвич-панель с минераловатным утеплителем	Teplant
3	Самосверлящий шуруп	4,2x13 (Тун 1)

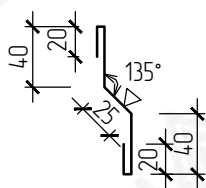
№ поз.	Наименование элемента	Маркировка элемента
4	Самосверлящий шуруп	Тун 1
5	Фасонный элемент	НСп8-1
6	Фасонный элемент	НСп8-2
7	Фасонный элемент	НСп8-3
8	Фасонный элемент	НСп-2
9	Минераловатная плита	VattaRus Лаум 35
10	Термовкладыш из минераловатной плиты	VattaRus Лаум +
11	Лента уплотнительная	ППЗ 2x9
12	Герметик огнестойкий	
13	Герметик силиконовый	



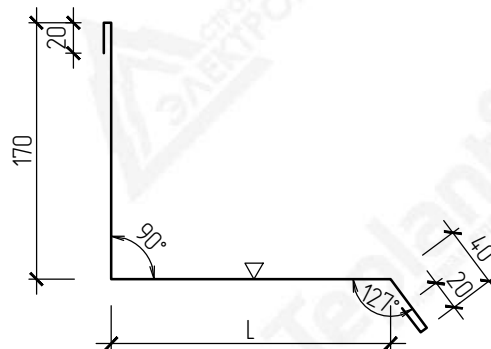
ВНИМАНИЕ!
 Элементы металлического каркаса показаны условно. Данный каталог носит рекомендательный характер. Узлы каталога типовые, подлежат проверке и доработке (при необходимости). Проектирование по каждому отдельному объекту выполняется лицензированной проектной организацией. Промышленная Группа Teplant оставляет за собой право корректировки данного издания без предварительного уведомления.

Взам. инв. N	Подпись и дата					Каталог технических решений Трехслойные сэндвич-панели с минераловатным утеплителем на базальтовой основе (МВУ) Промышленной Группы Teplant					
		Изм.	Кол.уч	Лист	№Док	Подпись	Дата	Узлы трехслойных стеновых сэндвич-панелей. Противопожарные преграды	Стандия	Лист	Листов
Инв. N подл.						Сп8. Проход противопожарной стены через кровлю из сэндвич-панелей			 ПРОМЫШЛЕННАЯ ГРУППА		
									85 -		

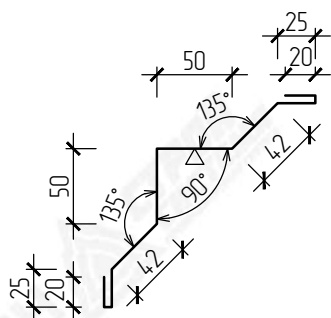
НСп8-1
Развертка элемента 145 мм



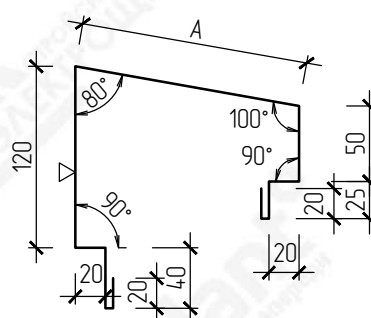
НСп8-2
Развертка элемента 250+L мм



НСп-2
Развертка элемента 274 мм



НСп8-3
Развертка элемента 315+A мм



▽ - Сторона окраса фасонного элемента
L - Размер по проекту

Маркировка	Размер (A), мм	Развертка, мм
НСп8-3-50	97	412
НСп8-3-60	107	422
НСп8-3-80	127	442
НСп8-3-100	147	462
НСп8-3-120	167	482
НСп8-3-150	198	513
НСп8-3-170	218	533
НСп8-3-175	223	538
НСп8-3-200	248	563
НСп8-3-220	270	585
НСп8-3-225	275	590
НСп8-3-250	300	615
НСп8-3-300	350	665

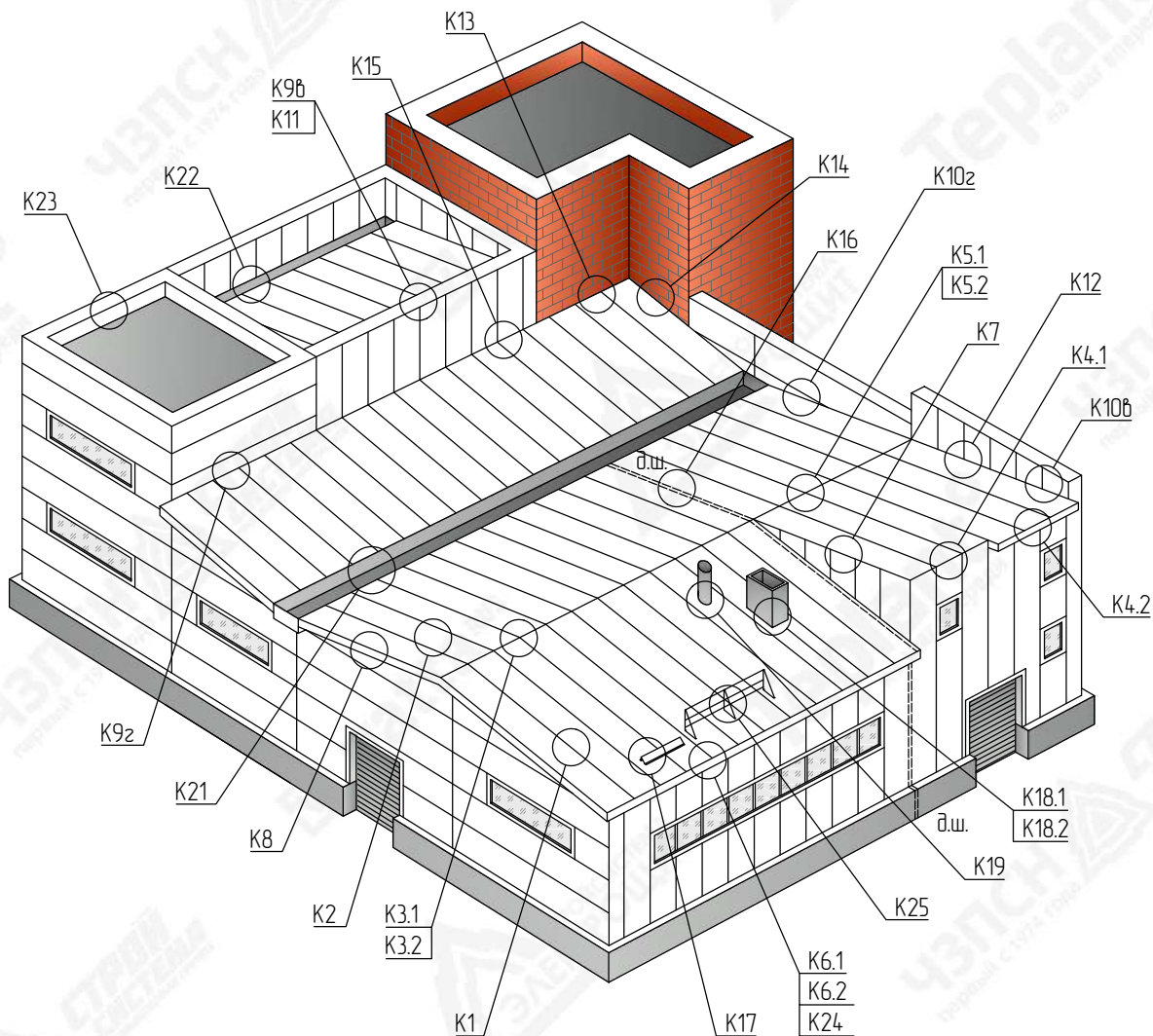


ВНИМАНИЕ!
Данный каталог носит рекомендательный характер. Фасонные элементы каталога типовые, подлежат проверке и доработке (при необходимости). Проектирование по каждому отдельному объекту выполняется лицензированной проектной организацией. Промышленная Группа Teplant оставляет за собой право корректировки данного издания без предварительного уведомления.

Взам. инв. N						
	Подпись и дата					
Инв. N подл.	Каталог технических решений Трехслойные сэндвич-панели с минераловатным утеплителем на базальтовой основе (МВУ) Промышленной Группы Teplant					
	Узлы трехслойных стеновых сэндвич-панелей. Противопожарные преграды				Стандия	Лист
Сп8. Фасонные элементы					86	-

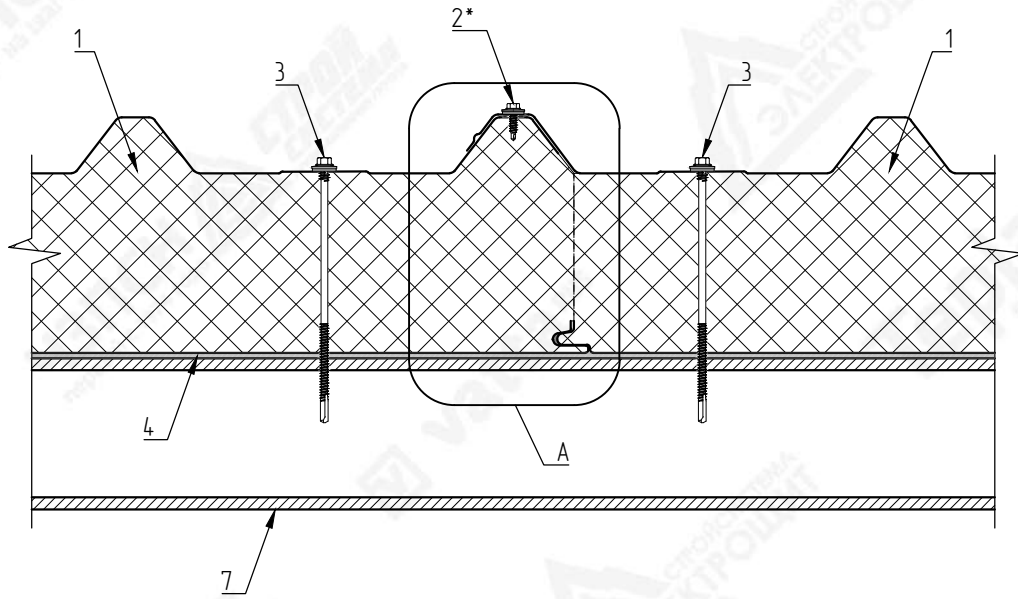
Узлы трехслойных кровельных сэндвич-панелей

Схема маркировки узлов



Взам. инв. N								
	Подпись и дата							
Инв. N подл.	Каталог технических решений							
	Трехслойные сэндвич-панели с минераловатным утеплителем на базальтовой основе (МВУ) Промышленной Группы Teplanti							
	Узлы трехслойных кровельных сэндвич-панелей					Стадия	Лист	Листов
							87	-
Схема маркировки узлов								

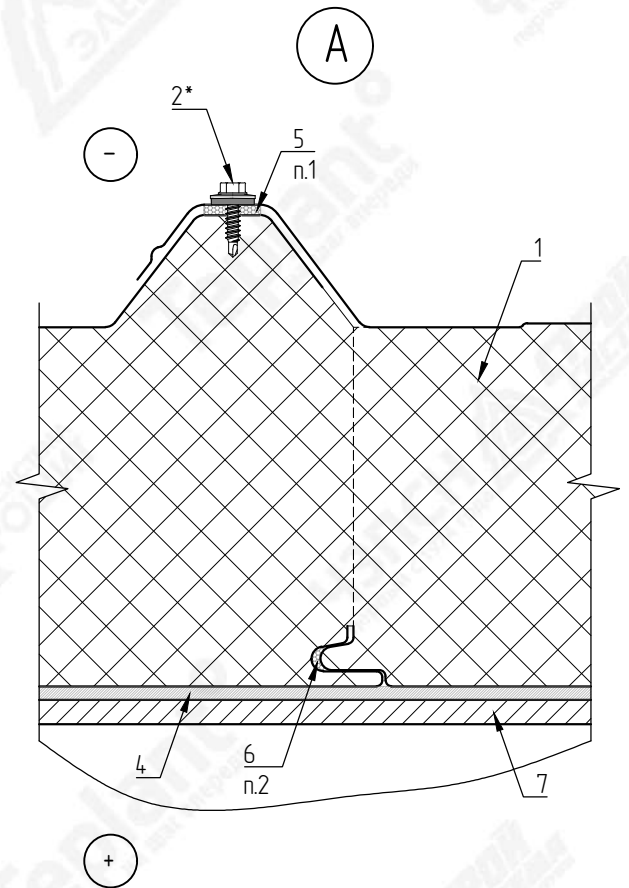
К1. Герметизация замкового соединения



* – Самосверлящий шуруп Тип 1 установить в замок кровельных панелей с шагом не более 500 мм

1. Герметизация внешнего замкового соединения во всех случаях.
2. Герметизация внутреннего замкового соединения во всех случаях.

№ поз.	Наименование элемента	Маркировка элемента
1	Кровельная сэндвич-панель с минераловатным утеплителем	Teplant
2	Самосверлящий шуруп	Тип 1
3	Самосверлящий шуруп	Тип 2
4	Лента уплотнительная	ППЭ 3x30
5	Лента уплотнительная	ППЭ 2x9
6	Герметик силиконовый	
7	Металлические конструкции	

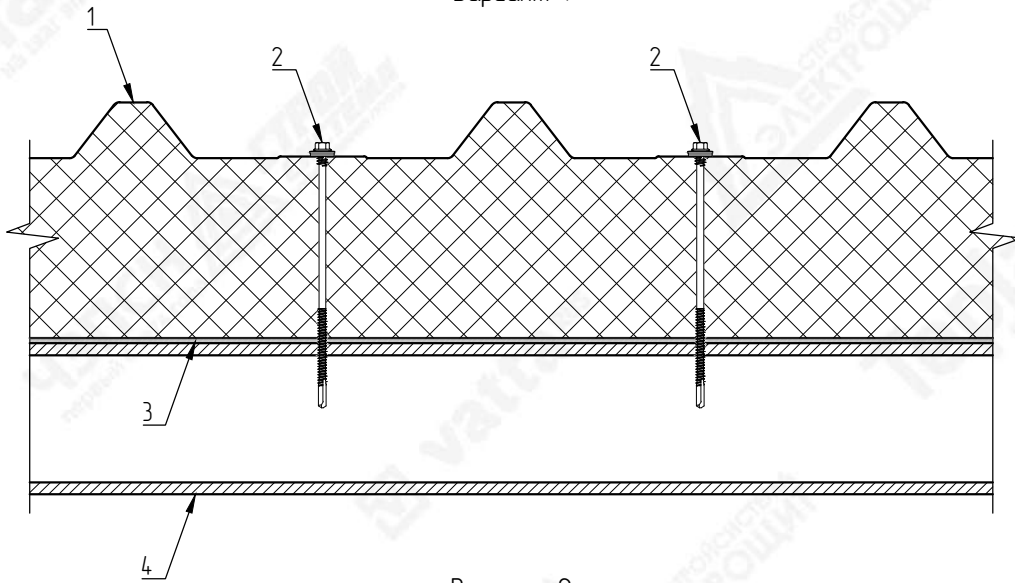


ВНИМАНИЕ!
 Элементы металлического каркаса показаны условно.
 Данный каталог носит рекомендательный характер. Узлы каталога типовые, подлежат проверке и доработке (при необходимости).
 Проектирование по каждому отдельному объекту выполняется лицензированной проектной организацией.
 Промышленная Группа Teplant оставляет за собой право корректировки данного издания без предварительного уведомления.

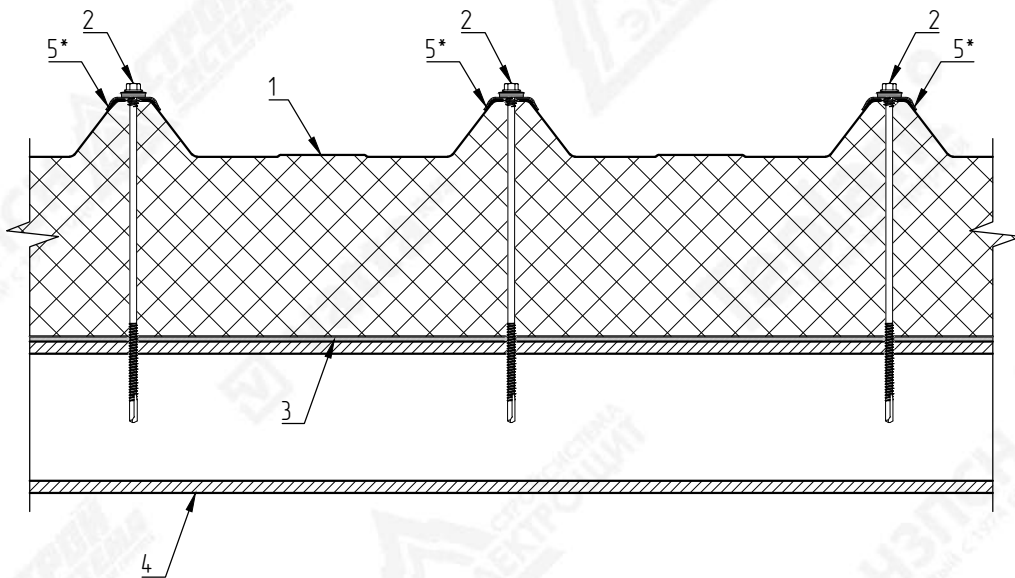
Взам. инв. N								
	Подпись и дата							
Инв. N подл.	Каталог технических решений							
	Трехслойные сэндвич-панели с минераловатным утеплителем на базальтовой основе (МБУ) Промышленной Группы Teplant							
Узлы трехслойных кровельных сэндвич-панелей						Стадия	Лист	Листов
							88	-
К1. Герметизация замкового соединения								

К2. Крепление кровельных сэндвич-панелей к конструкциям

Вариант 1



Вариант 2



* – Трапециевидная накладка на гофр не входит в комплект поставки сэндвич-панелей

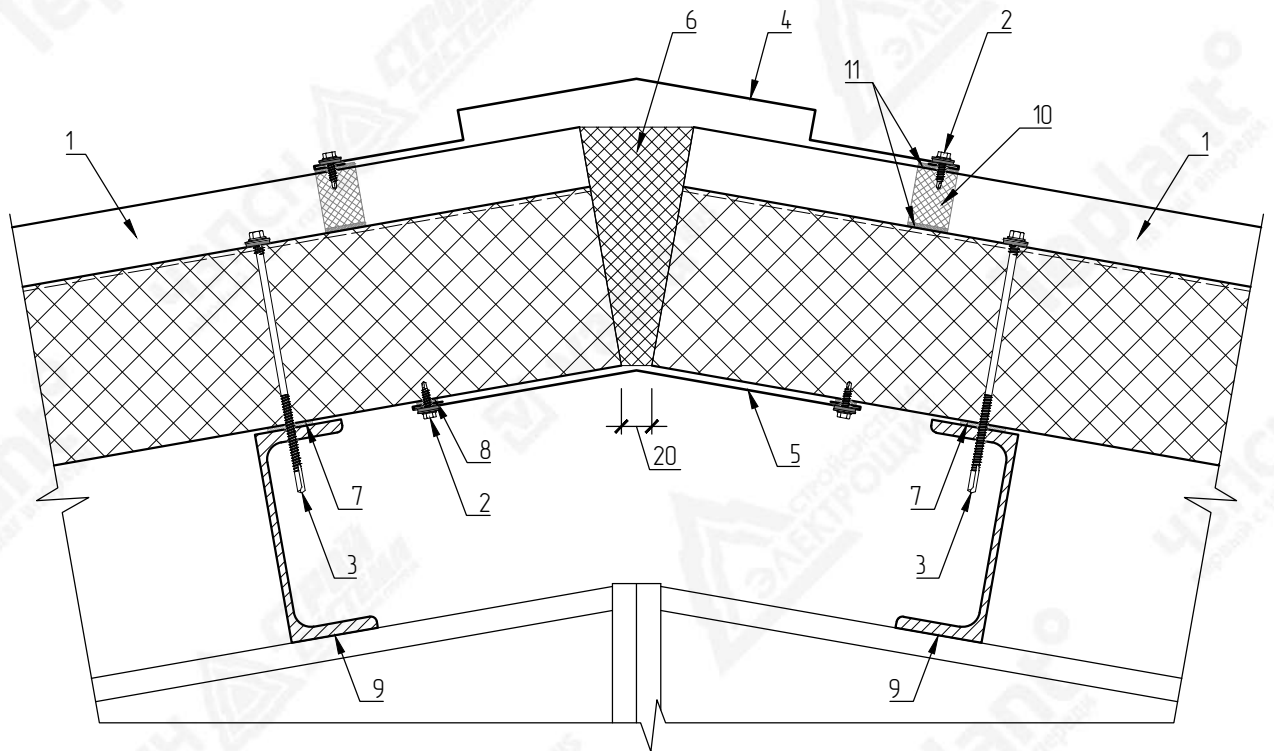


ВНИМАНИЕ!
Элементы металлического каркаса показаны условно. Данный каталог носит рекомендательный характер. Узлы каталога типовые, подлежат проверке и доработке (при необходимости). Проектирование по каждому отдельному объекту выполняется лицензированной проектной организацией. Промышленная Группа Teplant оставляет за собой право корректировки данного издания без предварительного уведомления.

№ поз.	Наименование элемента	Маркировка элемента
1	Кровельная сэндвич-панель с минераловатным утеплителем	Teplant
2	Самосверлящий шуруп	Tun 2
3	Лента уплотнительная	ППЭ 3x30
4	Металлические конструкции	
5	Трапециевидная накладка на гофр	Tun 3

Взам. инв. N								
	Подпись и дата							
Инв. N подл.	Каталог технических решений Трехслойные сэндвич-панели с минераловатным утеплителем на базальтовой основе (МВУ) Промышленной Группы Teplant							
	Изм.	Кол.уч	Лист	№Док	Подпись	Дата		
Узлы трехслойных кровельных сэндвич-панелей						Стандия	Лист	Листов
							89	-
К2. Крепление кровельных сэндвич-панелей к конструкциям								

КЗ.1. Конек двускатной кровли



№ поз.	Наименование элемента	Маркировка элемента
1	Кровельная сэндвич-панель с минераловатным утеплителем	Teplant
2	Самосверлящий шуруп	Tun 1
3	Самосверлящий шуруп	Tun 2
4	Фасонный элемент	НКЗ-1
5	Фасонный элемент	НКЗ.1-1
6	Минераловатная плита	VattaRus Лаїт 35
7	Лента уплотнительная	ППЭ 3x30
8	Лента уплотнительная	ППЭ 2x9
9	Металлические конструкции	
10	Мягкий профилеобразный кровельный уплотнитель (верхний)	
11	Герметик силиконовый	

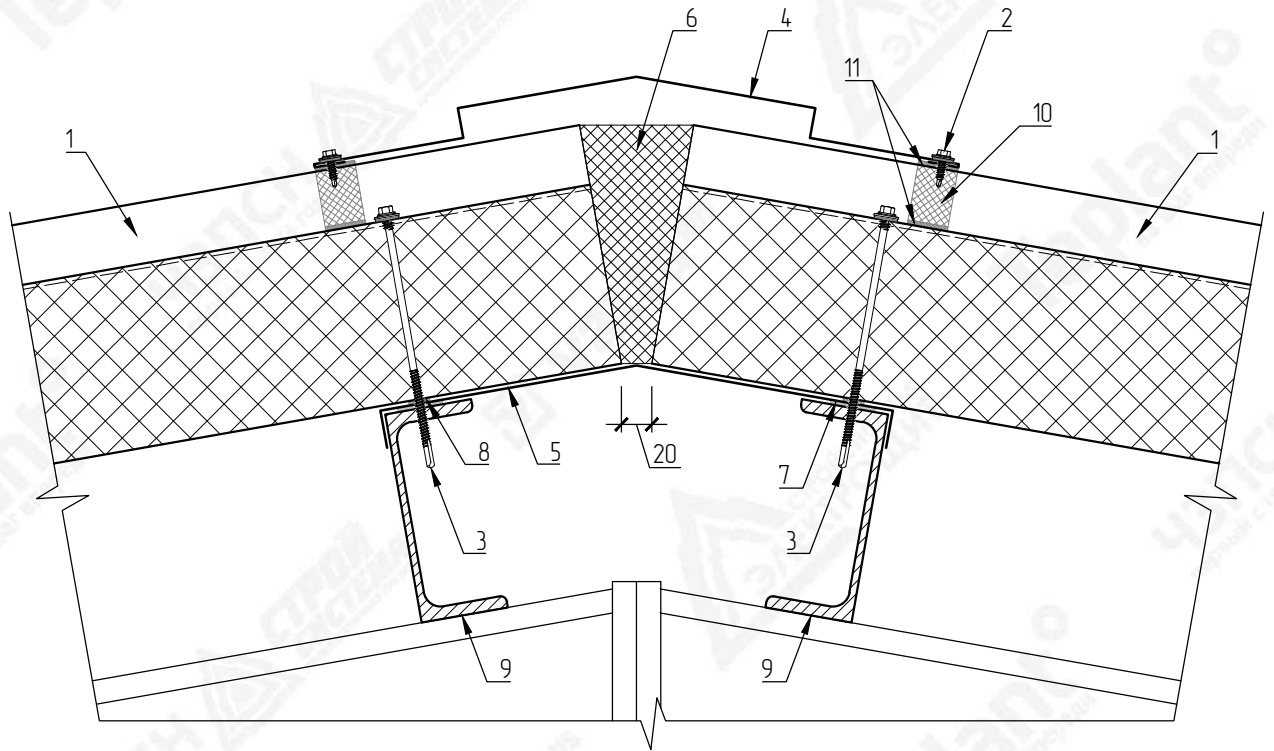


ВНИМАНИЕ!

Элементы металлического каркаса показаны условно. Данный каталог носит рекомендательный характер. Узлы каталога типовые, подлежат проверке и доработке (при необходимости). Проектирование по каждому отдельному объекту выполняется лицензированной проектной организацией. Промышленная Группа Teplant оставляет за собой право корректировки данного издания без предварительного уведомления.

Взам. инв. N								
	Подпись и дата							
Инв. N подл.	Каталог технических решений Трехслойные сэндвич-панели с минераловатным утеплителем на базальтовой основе (МВУ) Промышленной Группы Teplant							
	Изм.	Кол.уч	Лист	№Док	Подпись	Дата		
Узлы трехслойных кровельных сэндвич-панелей						Стандия	Лист	Листов
							90	-
КЗ.1. Конек двускатной кровли								

К3.2. Конек двускатной кровли



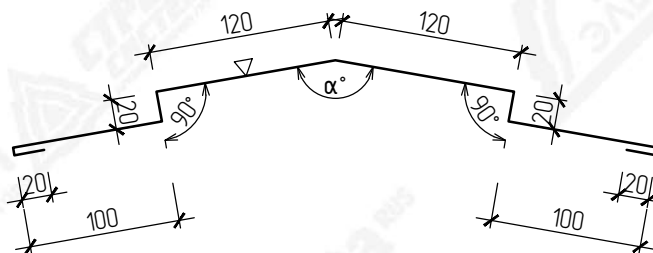
№ поз.	Наименование элемента	Маркировка элемента
1	Кровельная сэндвич-панель с минераловатным утеплителем	Teplant
2	Самосверлящий шуруп	Tun 1
3	Самосверлящий шуруп	Tun 2
4	Фасонный элемент	НК3-1
5	Фасонный элемент	НК3.2-1
6	Минераловатная плита	VattaRus Лаїт 35
7	Лента уплотнительная	ППЭ 3x30
8	Лента уплотнительная	ППЭ 2x9
9	Металлические конструкции	
10	Мягкий профилеобразный кровельный уплотнитель (верхний)	
11	Герметик силиконовый	



ВНИМАНИЕ!
 Элементы металлического каркаса показаны условно.
 Данный каталог носит рекомендательный характер. Узлы каталога типовые, подлежат проверке и доработке (при необходимости).
 Проектирование по каждому отдельному объекту выполняется лицензированной проектной организацией.
 Промышленная Группа Teplant оставляет за собой право корректировки данного издания без предварительного уведомления.

Взам. инв. N								
Подпись и дата								
Инв. N подл.								
Каталог технических решений Трехслойные сэндвич-панели с минераловатным утеплителем на базальтовой основе (МВУ) Промышленной Группы Teplant								
Узлы трехслойных кровельных сэндвич-панелей						Стандия	Лист	Листов
							91	-
К3.2. Конек двускатной кровли								

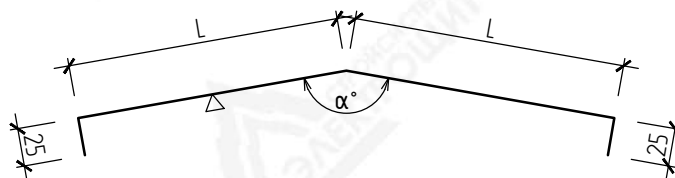
НК3-1
Развертка элемента 520 мм



НК3.1-1
Развертка элемента 340 мм



НК3.2-1
Развертка элемента 50+L+L мм

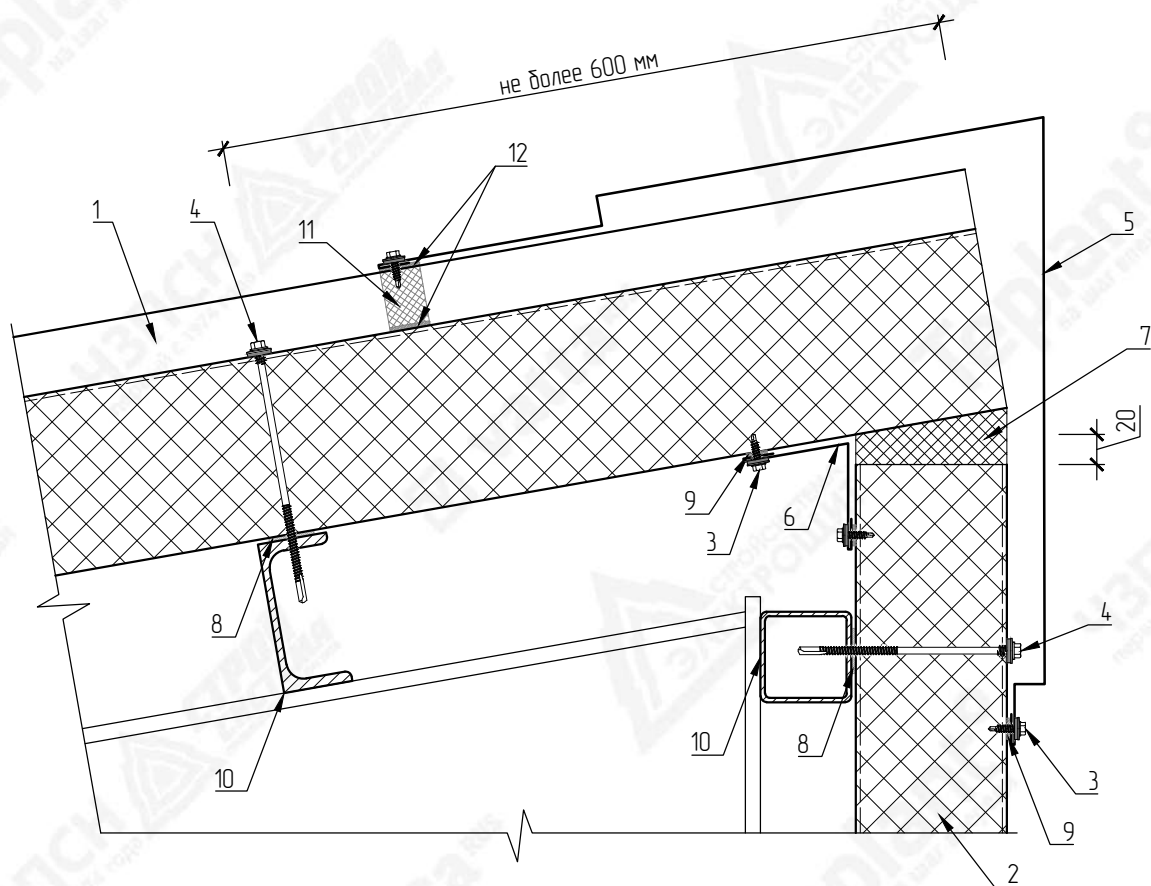


ВНИМАНИЕ!
Данный каталог носит рекомендательный характер. Фасонные элементы каталога типовые, подлежат проверке и доработке (при необходимости). Проектирование по каждому отдельному объекту выполняется лицензированной проектной организацией. Промышленная Группа Teplant оставляет за собой право корректировки данного издания без предварительного уведомления.

▽ - Страна окраса фасонного элемента
α - Угол по проекту
L - Размер по проекту

Взам. инв. N								
Подпись и дата								
Инв. N подл.								
Каталог технических решений Трехслойные сэндвич-панели с минераловатным утеплителем на базальтовой основе (МВУ) Промышленной Группы Teplant								
Узлы трехслойных кровельных сэндвич-панелей						Стадия	Лист	Листов
							92	-
К3. Фасонные элементы								

К4.1. Конек односкатной кровли



№ поз.	Наименование элемента	Маркировка элемента
1	Кровельная сэндвич-панель с минераловатным утеплителем	Teplant
2	Стеновая сэндвич-панель с минераловатным утеплителем	Teplant
3	Самосверлящий шуруп	Tun 1
4	Самосверлящий шуруп	Tun 2
5	Фасонный элемент	НК4.1-1
6	Фасонный элемент	НК-1
7	Минераловатная плита	VattaRus Лаитм 35
8	Лента уплотнительная	ППЭ 3x30
9	Лента уплотнительная	ППЭ 2x9
10	Металлические конструкции	
11	Мягкий профилеобразный кровельный уплотнитель (верхний)	
12	Герметик силиконовый	

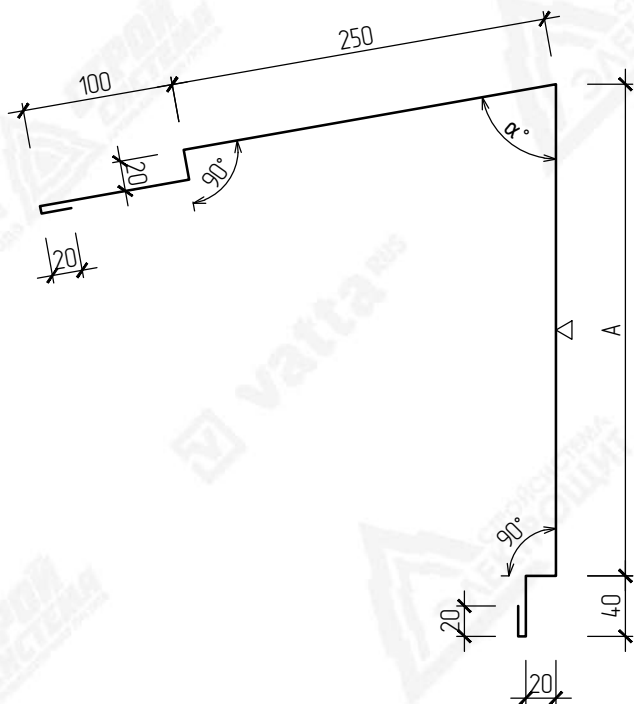


ВНИМАНИЕ!

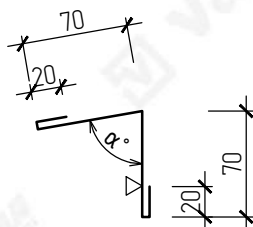
Элементы металлического каркаса показаны условно. Данный каталог носит рекомендательный характер. Узлы каталога типовые, подлежат проверке и доработке (при необходимости). Проектирование по каждому отдельному объекту выполняется лицензированной проектной организацией. Промышленная Группа Teplant оставляет за собой право корректировки данного издания без предварительного уведомления.

Взам. инв. N						
Подпись и дата						
Инв. N подл.						
Каталог технических решений Трехслойные сэндвич-панели с минераловатным утеплителем на базальтовой основе (МВУ) Промышленной Группы Teplant						
Узлы трехслойных кровельных сэндвич-панелей						
				Стадия	Лист	Листов
					93	-
К4.1. Конек односкатной кровли						

НК4.1-1
Развертка элемента 470+A мм



НК-1
Развертка элемента 180 мм



▽ – Сторона окраса фасонного элемента
α – Угол по проекту

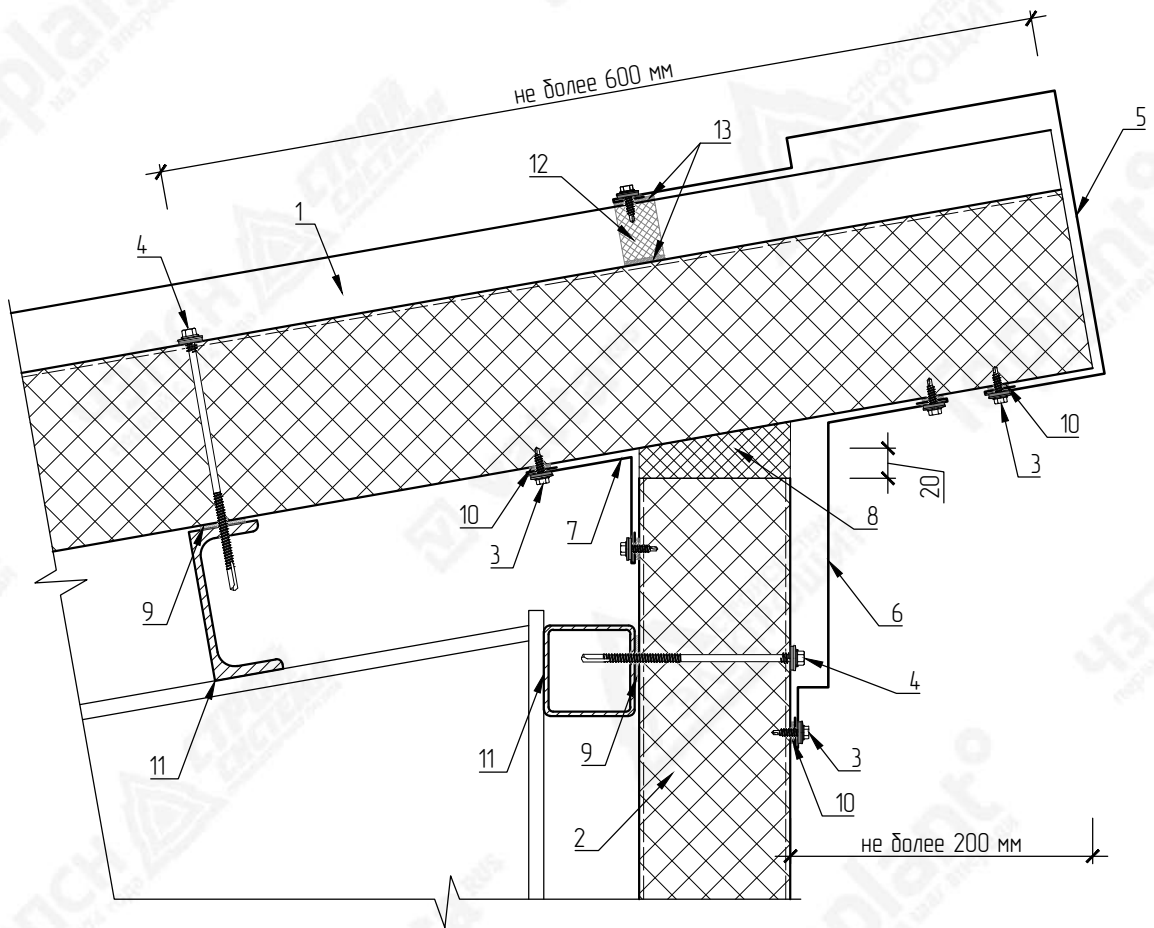
Маркировка	Размер (A), мм	Развертка, мм
НК4.1-1-50	275	745
НК4.1-1-60	285	755
НК4.1-1-80	305	775
НК4.1-1-100	325	795
НК4.1-1-120	345	815
НК4.1-1-150	375	845
НК4.1-1-170	395	865
НК4.1-1-175	400	870
НК4.1-1-200	425	895
НК4.1-1-220	445	915
НК4.1-1-225	450	920
НК4.1-1-250	475	945
НК4.1-1-300	525	995



ВНИМАНИЕ!
Данный каталог носит рекомендательный характер. Фасонные элементы каталога типовые, подлежат проверке и доработке (при необходимости). Проектирование по каждому отдельному объекту выполняется лицензированной проектной организацией. Промышленная Группа Teplant оставляет за собой право корректировки данного издания без предварительного уведомления.

Взам. инв. N						
Подпись и дата						
Инв. N подл.						
Каталог технических решений						
Трехслойные сэндвич-панели с минераловатным утеплителем на базальтовой основе (МБУ)						
Промышленной Группы Teplant						
						Стадия
						Лист
						Листов
Узлы трехслойных кровельных сэндвич-панелей						94
94						-
К4.1. Фасонные элементы						

К4.2. Конек односкатной кровли



№ поз.	Наименование элемента	Маркировка элемента
1	Кровельная сэндвич-панель с минераловатным утеплителем	Teplant
2	Стеновая сэндвич-панель с минераловатным утеплителем	Teplant
3	Самосверлящий шуруп	Tun 1
4	Самосверлящий шуруп	Tun 2
5	Фасонный элемент	НК4.2-1
6	Фасонный элемент	НК4.2-2
7	Фасонный элемент	НК-1
8	Минераловатная плита	VattaRus Лаум 35
9	Лента уплотнительная	ППЭ 3x30
10	Лента уплотнительная	ППЭ 2x9
11	Металлические конструкции	
12	Мягкий профилеобразный кровельный уплотнитель (верхний)	
13	Герметик силиконовый	

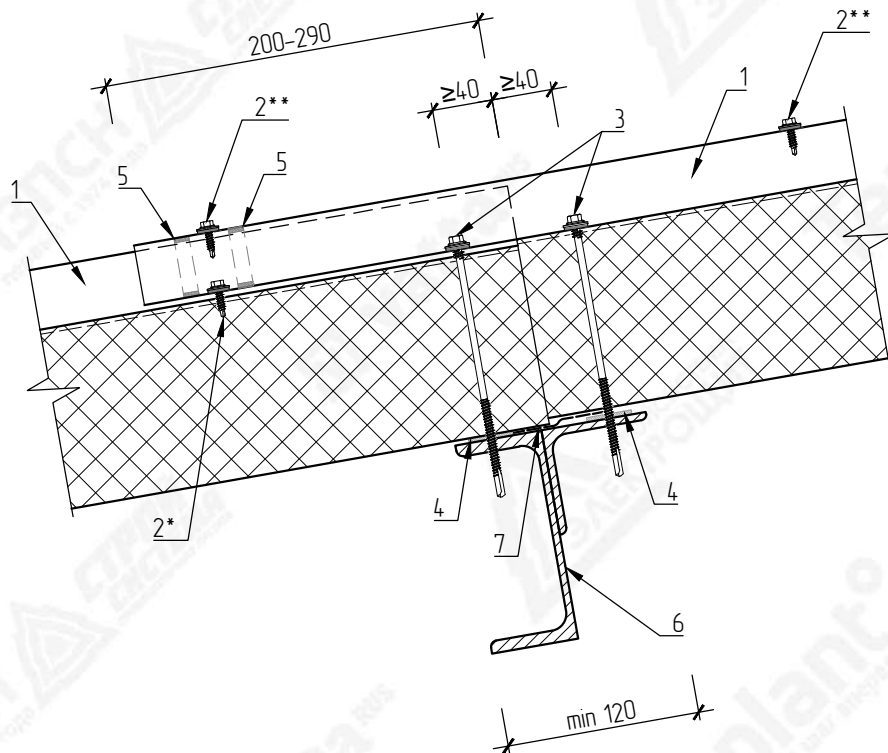


ВНИМАНИЕ!

Элементы металлического каркаса показаны условно. Данный каталог носит рекомендательный характер. Узлы каталога типовые, подлежат проверке и доработке (при необходимости). Проектирование по каждому отдельному объекту выполняется лицензированной проектной организацией. Промышленная Группа Teplant оставляет за собой право корректировки данного издания без предварительного уведомления.

Взам. инв. N								
Подпись и дата								
Инв. N подл.								
Каталог технических решений Трехслойные сэндвич-панели с минераловатным утеплителем на базальтовой основе (МВУ) Промышленной Группы Teplant								
Узлы трехслойных кровельных сэндвич-панелей						Стадия	Лист	Листов
							95	-
К4.2. Конек односкатной кровли								

К5.1. Стык кровельных сэндвич-панелей по длине



- * - Установить по два самореза в каждый нижний зазор
- ** - В замок кровельных панелей, шаг не более 500 мм

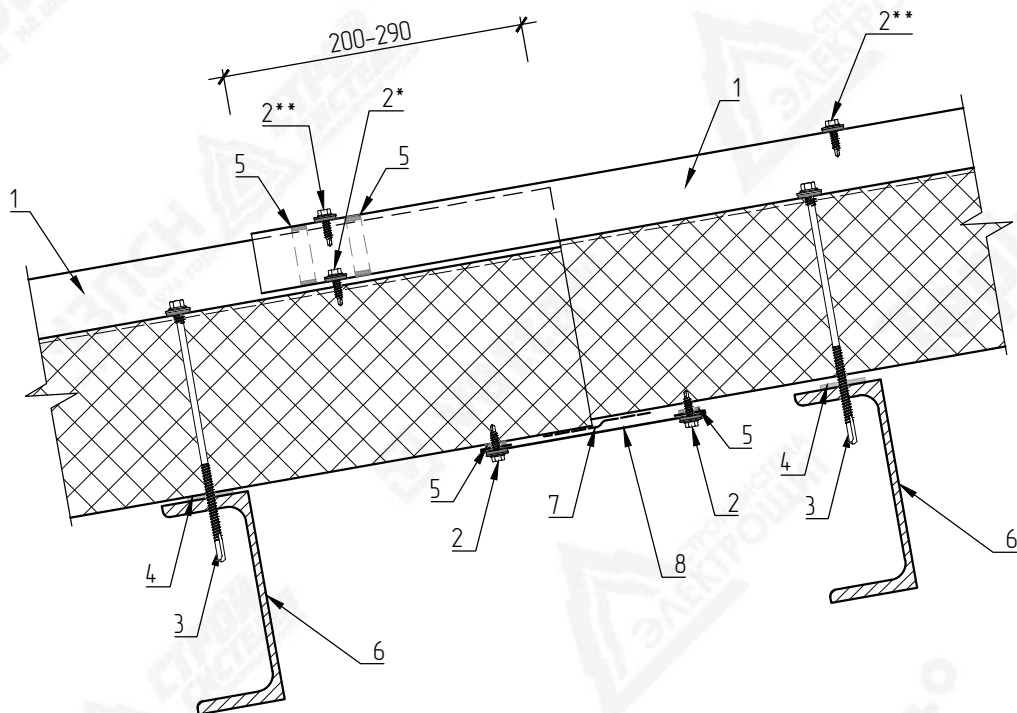
№ поз.	Наименование элемента	Маркировка элемента
1	Кровельная сэндвич-панель с минераловатным утеплителем	Teplant
2	Самосверлящий шуруп	Tun 1
3	Самосверлящий шуруп	Tun 2
4	Лента уплотнительная	ППЭ 3x30
5	Лента уплотнительная	ППЭ 2x9
6	Металлические конструкции	
7	Лента бутиловая гидро-пароизоляция	ЛТ 1,5x60



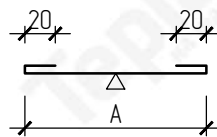
ВНИМАНИЕ!
 Элементы металлического каркаса показаны условно.
 Данный каталог носит рекомендательный характер. Узлы каталога типовые, подлежат проверке и доработке (при необходимости).
 Проектирование по каждому отдельному объекту выполняется лицензированной проектной организацией.
 Промышленная Группа Teplant оставляет за собой право корректировки данного издания без предварительного уведомления.

Взам. инв. N						
Подпись и дата						
	Изм.	Кол.уч	Лист	№Док	Подпись	Дата
Инв. N подл.	Каталог технических решений Трехслойные сэндвич-панели с минераловатным утеплителем на базальтовой основе (МВУ) Промышленной Группы Teplant					
	Узлы трехслойных кровельных сэндвич-панелей				Стадия	Лист
					97	-
К5.1. Стык кровельных сэндвич-панелей по длине						

К5.2. Стык кровельных сэндвич-панелей по длине



НК5.2-1
Развертка элемента 40+А мм



- * - Установить по два самореза в каждый нижний гофр
- ** - В замок кровельных панелей, шаг не более 500 мм

▽ - Страна окраса фасонного элемента

Маркировка	Размер (А), мм	Развертка, мм
НК5.2-1-100	100	140
НК5.2-1-120	120	160

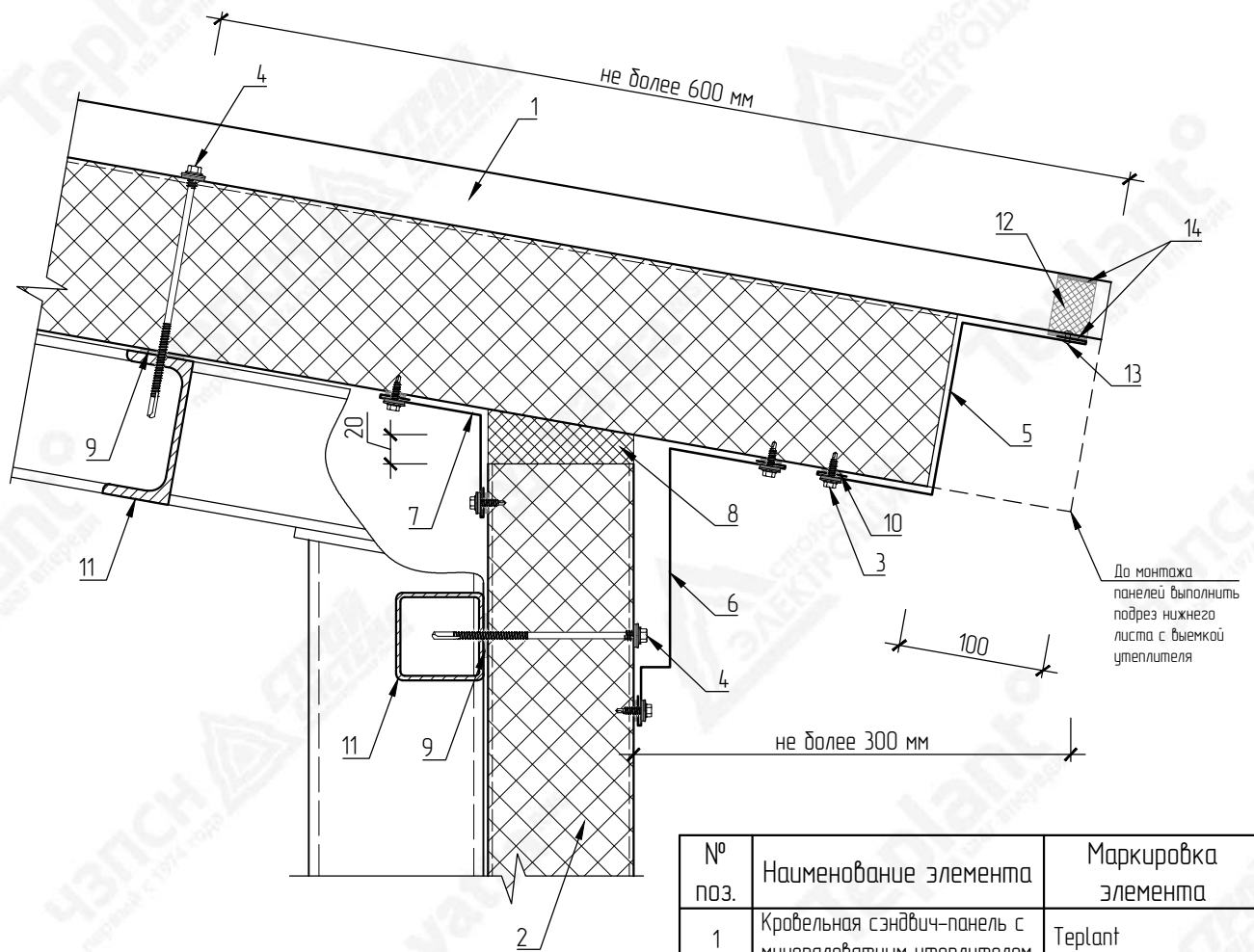
№ поз.	Наименование элемента	Маркировка элемента
1	Кровельная сэндвич-панель с минераловатным утеплителем	Teplant
2	Самосверлящий шуруп	Tun 1
3	Самосверлящий шуруп	Tun 2
4	Лента уплотнительная	ППЭ 3x30
5	Лента уплотнительная	ППЭ 2x9
6	Металлические конструкции	
7	Лента дуплиловая гидро-пароизоляционная	ЛТ 1,5x60
8	Фасонный элемент	НК5.2-1



ВНИМАНИЕ!
Элементы металлического каркаса показаны условно. Данный каталог носит рекомендательный характер. Узлы каталога типовые, подлежат проверке и доработке (при необходимости). Проектирование по каждому отдельному объекту выполняется лицензированной проектной организацией. Промышленная Группа Teplant оставляет за собой право корректировки данного издания без предварительного уведомления.

Взам. инв. N							Каталог технических решений Трехслойные сэндвич-панели с минераловатным утеплителем на базальтовой основе (МВУ) Промышленной Группы Teplant			
Подпись и дата							Узлы трехслойных кровельных сэндвич-панелей	Стадия	Лист	Листов
									98	-
Инв. N подл.							К5.2. Стык кровельных сэндвич-панелей по длине			

К6.1. Карнизный свес кровли



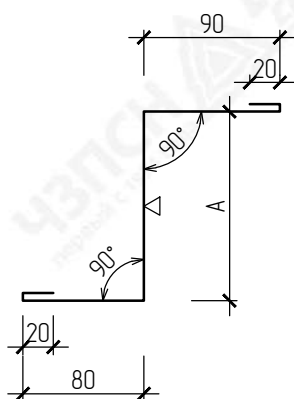
№ поз.	Наименование элемента	Маркировка элемента
1	Кровельная сэндвич-панель с минераловатным утеплителем	Teplant
2	Стеновая сэндвич-панель с минераловатным утеплителем	Teplant
3	Самосверлящий шуруп	Tun 1
4	Самосверлящий шуруп	Tun 2
5	Фасонный элемент	НК6.1-1
6	Фасонный элемент	НК6-1
7	Фасонный элемент	НК-2
8	Минераловатная плита	VattaRus Лаитм 35
9	Лента уплотнительная	ППЭ 3x30
10	Лента уплотнительная	ППЭ 2x9
11	Металлические конструкции	
12	Мягкий профилеобразный кровельный уплотнитель (нижний)	
13	Заклепка вытяжная	Tun 1
14	Герметик силиконовый	



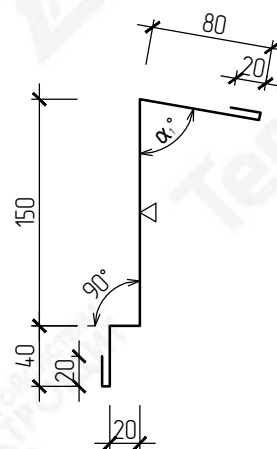
ВНИМАНИЕ!
 Элементы металлического каркаса показаны условно.
 Данный каталог носит рекомендательный характер. Узлы каталога типовые, подлежат проверке и доработке (при необходимости).
 Проектирование по каждому отдельному объекту выполняется лицензированной проектной организацией.
 Промышленная Группа Teplant оставляет за собой право корректировки данного издания без предварительного уведомления.

Взам. инв. N								
Подпись и дата								
Инв. N подл.								
Каталог технических решений Трехслойные сэндвич-панели с минераловатным утеплителем на базальтовой основе (МВУ) Промышленной Группы Teplant								
Узлы трехслойных кровельных сэндвич-панелей						Стандия	Лист	Листов
							99	-
К6.1. Карнизный свес кровли								

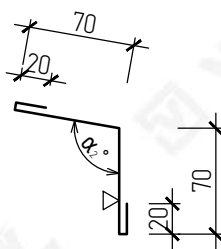
НК6.1-1
Развертка элемента 210+A мм



НК6-1
Развертка элемента 330 мм



НК-2
Развертка элемента 180 мм



▽ – Сторона окраса фасонного элемента
 $\alpha_{1,2}$ – Угол по проекту

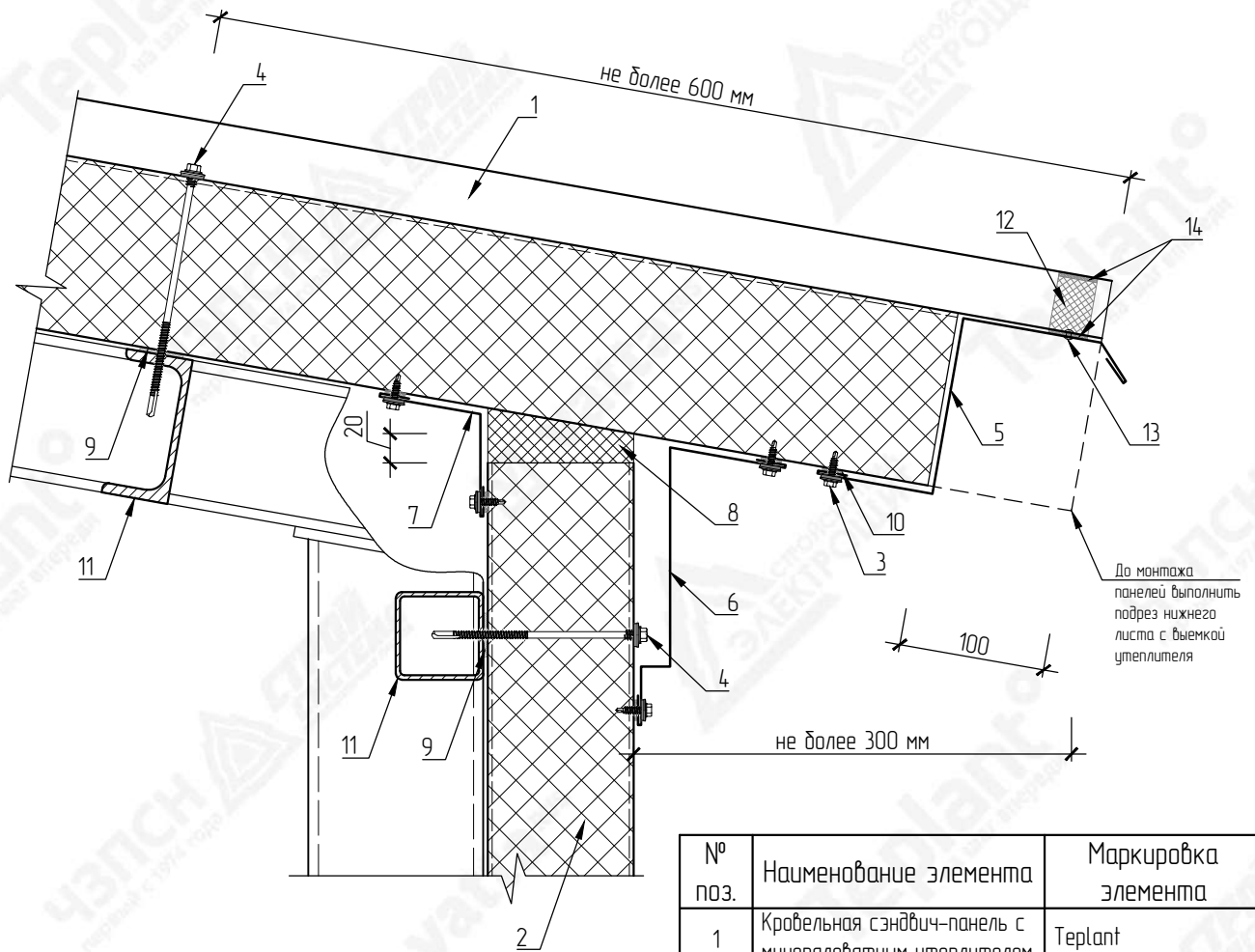
Маркировка	Размер (A), мм	Развертка, мм
НК6.1-1-50	50	260
НК6.1-1-60	60	270
НК6.1-1-80	80	290
НК6.1-1-100	100	310
НК6.1-1-120	120	330
НК6.1-1-150	150	360
НК6.1-1-170	170	380
НК6.1-1-175	175	385
НК6.1-1-200	200	410
НК6.1-1-220	220	430
НК6.1-1-225	225	435
НК6.1-1-250	250	460
НК6.1-1-300	300	510



ВНИМАНИЕ!
Данный каталог носит рекомендательный характер. Фасонные элементы каталога типовые, подлежат проверке и доработке (при необходимости). Проектирование по каждому отдельному объекту выполняется лицензированной проектной организацией. Промышленная Группа Teplanti оставляет за собой право корректировки данного издания без предварительного уведомления.

Инд. N подл.	Подпись и дата	Изм.	Кол.уч	Лист	№Док	Подпись	Дата	Узлы трехслойных кровельных сэндвич-панелей	Стадия	Лист	Листов
										100	-
									Каталог технических решений Трехслойные сэндвич-панели с минераловатным утеплителем на базальтовой основе (МВУ) Промышленной Группы Teplanti		
									К6.1. Фасонные элементы		

К6.2. Карнизный свес кровли



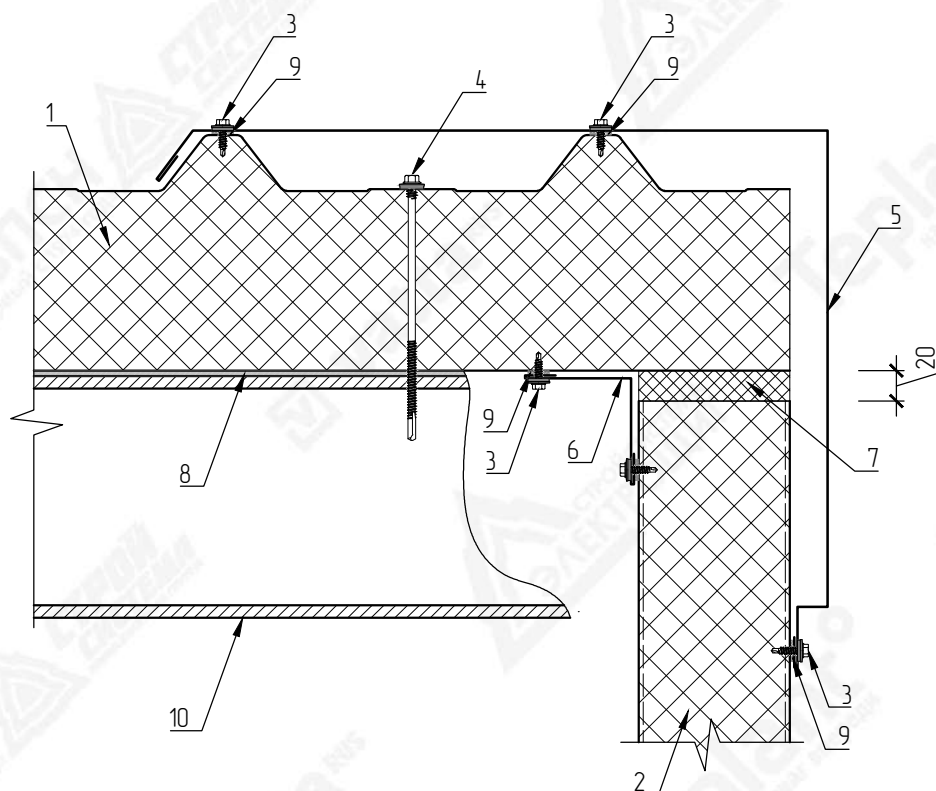
№ поз.	Наименование элемента	Маркировка элемента
1	Кровельная сэндвич-панель с минераловатным утеплителем	Teplant
2	Стеновая сэндвич-панель с минераловатным утеплителем	Teplant
3	Самосверлящий шуруп	Tun 1
4	Самосверлящий шуруп	Tun 2
5	Фасонный элемент	НК6.2-1
6	Фасонный элемент	НК6-1
7	Фасонный элемент	НК-2
8	Минераловатная плита	VattaRus Лаитм 35
9	Лента уплотнительная	ППЭ 3x30
10	Лента уплотнительная	ППЭ 2x9
11	Металлические конструкции	
12	Мягкий профилеобразный кровельный уплотнитель (нижний)	
13	Заклепка вытяжная	Tun 1
14	Герметик силиконовый	



ВНИМАНИЕ!
 Элементы металлического каркаса показаны условно.
 Данный каталог носит рекомендательный характер. Узлы каталога типовые, подлежат проверке и доработке (при необходимости).
 Проектирование по каждому отдельному объекту выполняется лицензированной проектной организацией.
 Промышленная Группа Teplant оставляет за собой право корректировки данного издания без предварительного уведомления.

Взам. инв. N						
	Подпись и дата					
Инв. N подл.	Каталог технических решений Трехслойные сэндвич-панели с минераловатным утеплителем на базальтовой основе (МВУ) Промышленной Группы Teplant					
	Изм.	Кол.уч	Лист	№Док	Подпись	Дата
Узлы трехслойных кровельных сэндвич-панелей						Стандия
						Лист
						Листов
К6.2. Карнизный свес кровли						101
						-
Teplant ПРОМЫШЛЕННАЯ ГРУППА						

К7. Торцевое примыкание кровли к стене



№ поз.	Наименование элемента	Маркировка элемента
1	Кровельная сэндвич-панель с минераловатным утеплителем	Teplant
2	Стеновая сэндвич-панель с минераловатным утеплителем	Teplant
3	Самосверлящий шуруп	Tun 1
4	Самосверлящий шуруп	Tun 2
5	Фасонный элемент	НК7-1
6	Фасонный элемент	НК-3
7	Минераловатная плита	VattaRus Лаўм 35
8	Лента уплотнительная	ППЗ 3x30
9	Лента уплотнительная	ППЗ 2x9
10	Металлические конструкции	

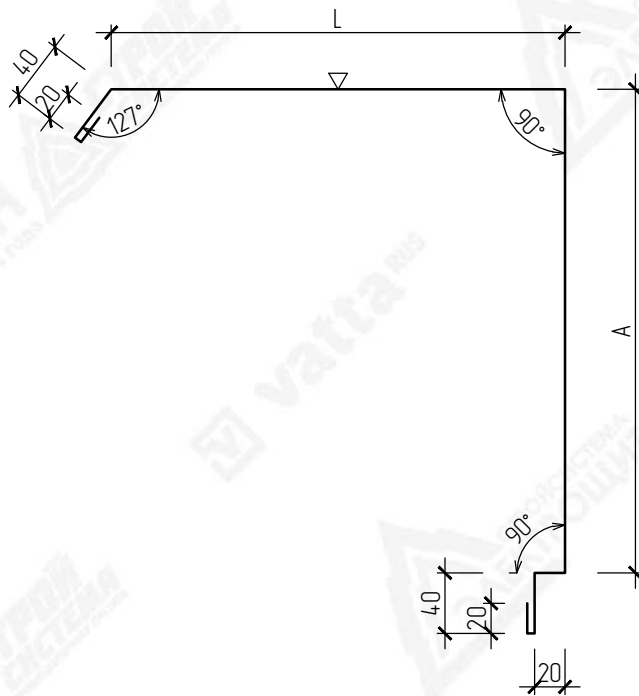


ВНИМАНИЕ!

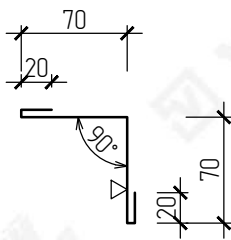
Элементы металлического каркаса показаны условно. Данный каталог носит рекомендательный характер. Узлы каталога типовые, подлежат проверке и доработке (при необходимости). Проектирование по каждому отдельному объекту выполняется лицензированной проектной организацией. Промышленная Группа Teplant оставляет за собой право корректировки данного издания без предварительного уведомления.

Взам. инв. N	Подпись и дата						Каталог технических решений			
	Изм.	Кол.уч	Лист	№Док	Подпись	Дата	Трехслойные сэндвич-панели с минераловатным утеплителем на базальтовой основе (МВУ) Промышленной Группы Teplant			
							Узлы трехслойных кровельных сэндвич-панелей	Стандия	Лист	Листов
									103	-
							К7. Торцевое примыкание кровли к стене			

НК7-1
Развертка элемента 140+A+L мм



НК-3
Развертка элемента 180 мм



▽ - Страна окраса фасонного элемента
L - Размер по проекту

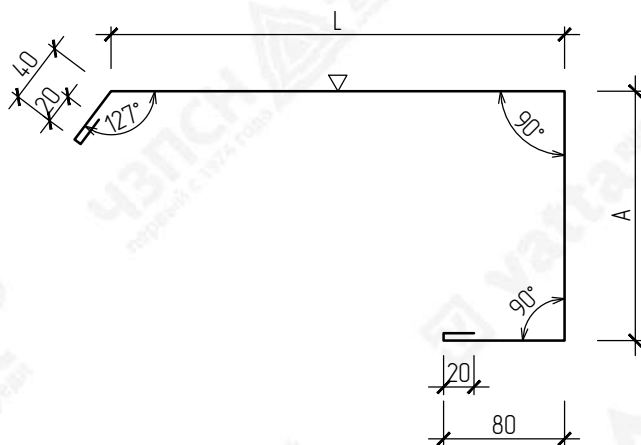
Маркировка	Размер (A), мм	Развертка, мм
НК7-1-50	245	385+L
НК7-1-60	255	395+L
НК7-1-80	275	415+L
НК7-1-100	295	435+L
НК7-1-120	315	455+L
НК7-1-150	345	485+L
НК7-1-170	365	505+L
НК7-1-175	370	510+L
НК7-1-200	395	535+L
НК7-1-220	415	555+L
НК7-1-225	420	560+L
НК7-1-250	445	585+L
НК7-1-300	495	635+L



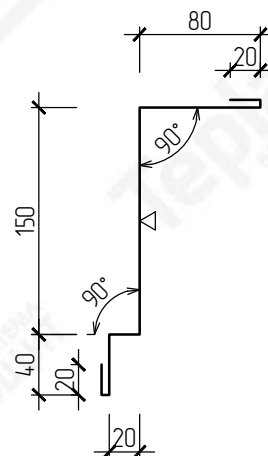
ВНИМАНИЕ!
Данный каталог носит рекомендательный характер. Фасонные элементы каталога типовые, подлежат проверке и доработке (при необходимости). Проектирование по каждому отдельному объекту выполняется лицензированной проектной организацией. Промышленная Группа Teplant оставляет за собой право корректировки данного издания без предварительного уведомления.

Взам. инв. N								
	Подпись и дата							
Инв. N подл.	Каталог технических решений							
	Трехслойные сэндвич-панели с минераловатным утеплителем на базальтовой основе (МБУ) Промышленной Группы Teplant							
Узлы трехслойных кровельных сэндвич-панелей						Стадия	Лист	Листов
							104	-
К7. Фасонные элементы								

НК8-1
Развертка элемента 160+A+L мм



НК8-2
Развертка элемента 330 мм



▽ - Страна окраса фасонного элемента
L - Размер по проекту

Маркировка	Размер (A), мм	Развертка, мм
НК8-1-50	95	255+L
НК8-1-60	105	265+L
НК8-1-80	125	285+L
НК8-1-100	145	305+L
НК8-1-120	165	325+L
НК8-1-150	195	355+L
НК8-1-170	215	375+L
НК8-1-175	220	380+L
НК8-1-200	245	405+L
НК8-1-220	265	425+L
НК8-1-225	270	430+L
НК8-1-250	295	455+L
НК8-1-300	345	505+L

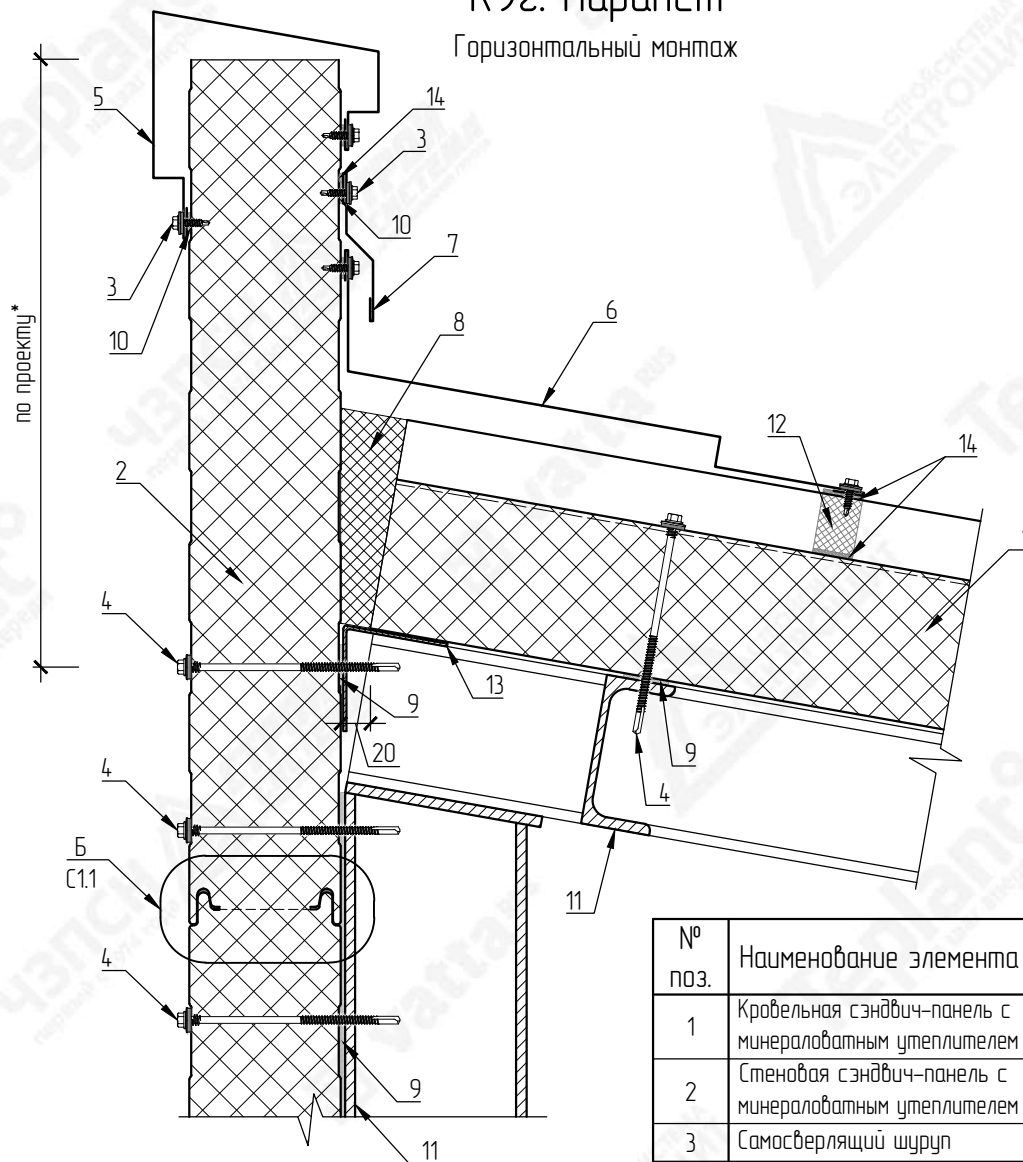


ВНИМАНИЕ!
Данный каталог носит рекомендательный характер. Фасонные элементы каталога типовые, подлежат проверке и доработке (при необходимости). Проектирование по каждому отдельному объекту выполняется лицензированной проектной организацией. Промышленная Группа Teplant оставляет за собой право корректировки данного издания без предварительного уведомления.

Взам. инв. N								
	<p>Каталог технических решений Трехслойные сэндвич-панели с минераловатным утеплителем на базальтовой основе (МВУ) Промышленной Группы Teplant</p>							
Подпись и дата								
	Изм.	Кол.уч	Лист	№Док	Подпись	Дата		
Инв. N подл.	Узлы трехслойных кровельных сэндвич-панелей					Стадия	Лист	Листов
							106	-
Кв. Фасонные элементы								

К9з. Паралет

Горизонтальный монтаж



по проекту*

№ поз.	Наименование элемента	Маркировка элемента
1	Кровельная сэндвич-панель с минераловатным утеплителем	Teplant
2	Стеновая сэндвич-панель с минераловатным утеплителем	Teplant
3	Самосверлящий шуруп	Tun 1
4	Самосверлящий шуруп	Tun 2
5	Фасонный элемент	НК-4
6	Фасонный элемент	НК-5
7	Фасонный элемент	НК-6
8	Минераловатная плита	VattaRus Лаум 35
9	Лента уплотнительная	ППЭ 3x30
10	Лента уплотнительная	ППЭ 2x9
11	Металлические конструкции	
12	Мягкий профилеобразный кровельный уплотнитель (верхний)	
13	Гнутый уголок	
14	Герметик силиконовый	

* - Размер уточняется ген. проектировщиком на стадии проектирования, исходя из внешних условий среды и условий эксплуатации здания

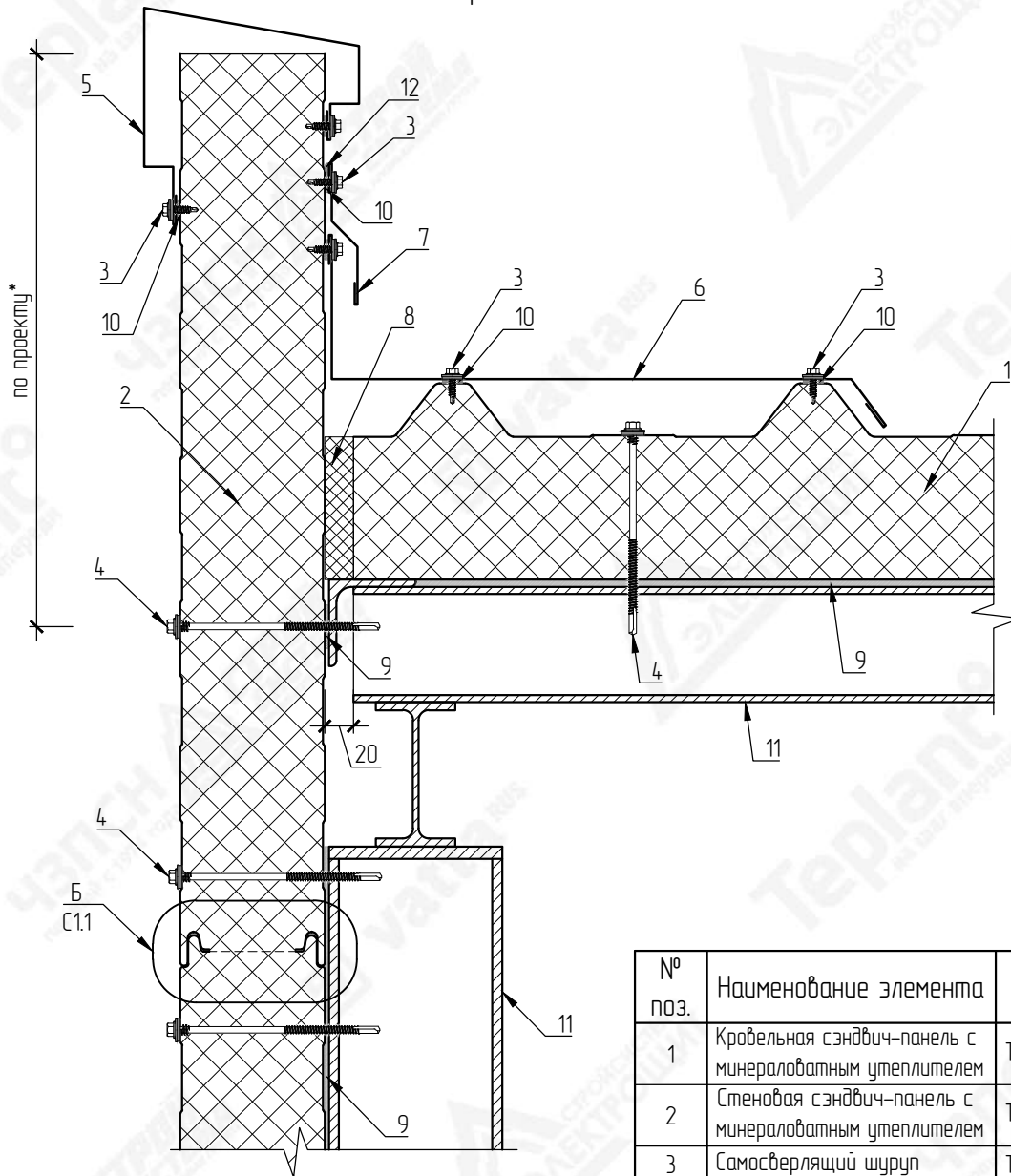


ВНИМАНИЕ!
Элементы металлического каркаса показаны условно. Данный каталог носит рекомендательный характер. Узлы каталога типовые, подлежат проверке и доработке (при необходимости). Проектирование по каждому отдельному объекту выполняется лицензированной проектной организацией. Промышленная Группа Teplant оставляет за собой право корректировки данного издания без предварительного уведомления.

Взам. инв. N																	
	Подпись и дата																
Инв. N подл.	Каталог технических решений																
	Трехслойные сэндвич-панели с минераловатным утеплителем на базальтовой основе (МВУ) Промышленной Группы Teplant																
Узлы трехслойных кровельных сэндвич-панелей																	
<table border="1" style="width: 100%;"> <tr> <td>Изм.</td> <td>Кол.уч</td> <td>Лист</td> <td>№Док</td> <td>Подпись</td> <td>Дата</td> </tr> <tr> <td> </td> <td> </td> <td> </td> <td> </td> <td> </td> <td> </td> </tr> </table>						Изм.	Кол.уч	Лист	№Док	Подпись	Дата						
Изм.	Кол.уч	Лист	№Док	Подпись	Дата												
<table border="1" style="width: 100%;"> <tr> <td>Стадия</td> <td>Лист</td> <td>Листов</td> </tr> <tr> <td> </td> <td>109</td> <td>-</td> </tr> </table>						Стадия	Лист	Листов		109	-						
Стадия	Лист	Листов															
	109	-															
К9з. Паралет (горизонтальный монтаж)																	

К10г. Паралет

Горизонтальный монтаж



* - Размер уточняется ген. проектировщиком на стадии проектирования, исходя из внешних условий среды и условий эксплуатации здания

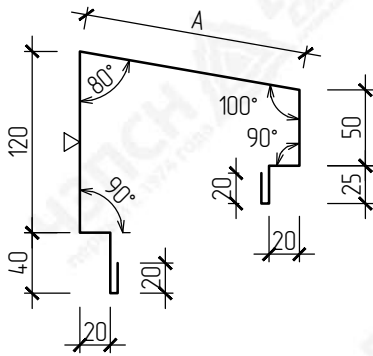


ВНИМАНИЕ!
 Элементы металлического каркаса показаны условно.
 Данный каталог носит рекомендательный характер. Узлы каталога типовые, подлежат проверке и доработке (при необходимости).
 Проектирование по каждому отдельному объекту выполняется лицензированной проектной организацией.
 Промышленная Группа Teplant оставляет за собой право корректировки данного издания без предварительного уведомления.

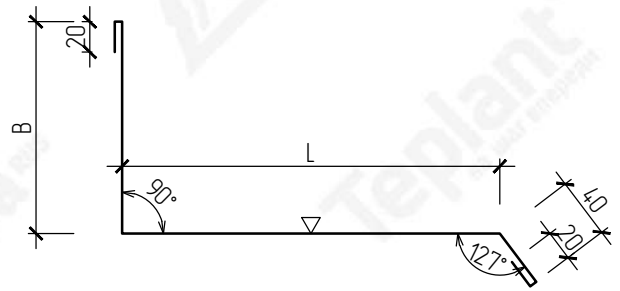
№ поз.	Наименование элемента	Маркировка элемента
1	Кровельная сэндвич-панель с минераловатным утеплителем	Teplant
2	Стеновая сэндвич-панель с минераловатным утеплителем	Teplant
3	Самосверлящий шуруп	Tun 1
4	Самосверлящий шуруп	Tun 2
5	Фасонный элемент	НК-4
6	Фасонный элемент	НК-7
7	Фасонный элемент	НК-6
8	Минераловатная плита	VattaRus Лаум 35
9	Лента уплотнительная	ППЭ 3x30
10	Лента уплотнительная	ППЭ 2x9
11	Металлические конструкции	
12	Герметик силиконовый	

Взам. инв. N												
	Подпись и дата											
Инв. N подл.	Каталог технических решений Трехслойные сэндвич-панели с минераловатным утеплителем на базальтовой основе (МВУ) Промышленной Группы Teplant											
	Изм.	Кол.уч	Лист	№Док	Подпись	Дата						
Узлы трехслойных кровельных сэндвич-панелей						<table border="1"> <tr> <td>Стадия</td> <td>Лист</td> <td>Листов</td> </tr> <tr> <td></td> <td>113</td> <td>-</td> </tr> </table>	Стадия	Лист	Листов		113	-
Стадия	Лист	Листов										
	113	-										
К10г. Паралет (горизонтальный монтаж)												

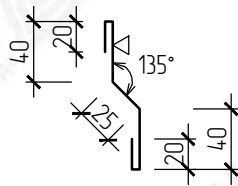
НК-4
Развертка элемента 315+A мм



НК-7
Развертка элемента 80+B+L мм



НК-6
Развертка элемента 145 мм



▽ - Сторона окраса фасонного элемента
L - Размер по проекту

Маркировка	Размер (B), мм	Развертка, мм
НК-7-170	170	250+L
НК-7-220	220	300+L

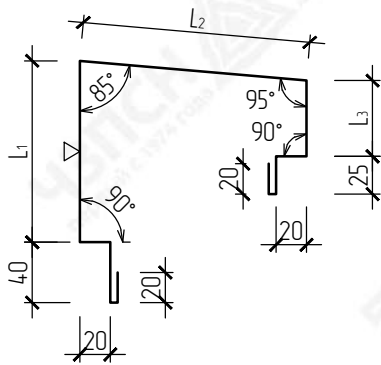
Маркировка	Размер (A), мм	Развертка, мм
НК-4-50	97	412
НК-4-60	107	422
НК-4-80	127	442
НК-4-100	147	462
НК-4-120	167	482
НК-4-150	198	513
НК-4-170	218	533
НК-4-175	223	538
НК-4-200	248	563
НК-4-220	270	585
НК-4-225	275	590
НК-4-250	300	615
НК-4-300	350	665



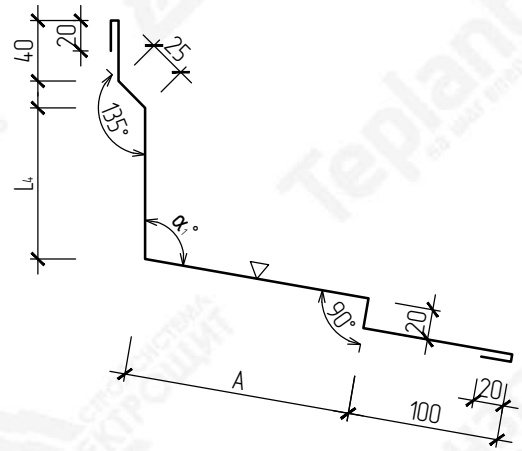
ВНИМАНИЕ!
Данный каталог носит рекомендательный характер. Фасонные элементы каталога типовые, подлежат проверке и доработке (при необходимости). Проектирование по каждому отдельному объекту выполняется лицензированной проектной организацией. Промышленная Группа Teplant оставляет за собой право корректировки данного издания без предварительного уведомления.

Взам. инв. N						
Подпись и дата						
Инв. N подл.						
Каталог технических решений Трехслойные сэндвич-панели с минераловатным утеплителем на базальтовой основе (МБУ) Промышленной Группы Teplant						
Узлы трехслойных кровельных сэндвич-панелей						
К10г. Фасонные элементы						
				Стация	Лист	Листов
					114	-
Teplant ПРОМЫШЛЕННАЯ ГРУППА						

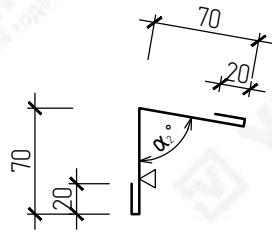
НК-8
Развертка элемента $145+L_1+L_2+L_3$ мм



НК-9
Развертка элемента $225+A+L_4$ мм



НК-1
Развертка элемента 180 мм



▽ - Страна окраса фасонного элемента
 $\alpha_{1,2}$ - Угол по проекту
 L_1-L_4 - Размер по проекту

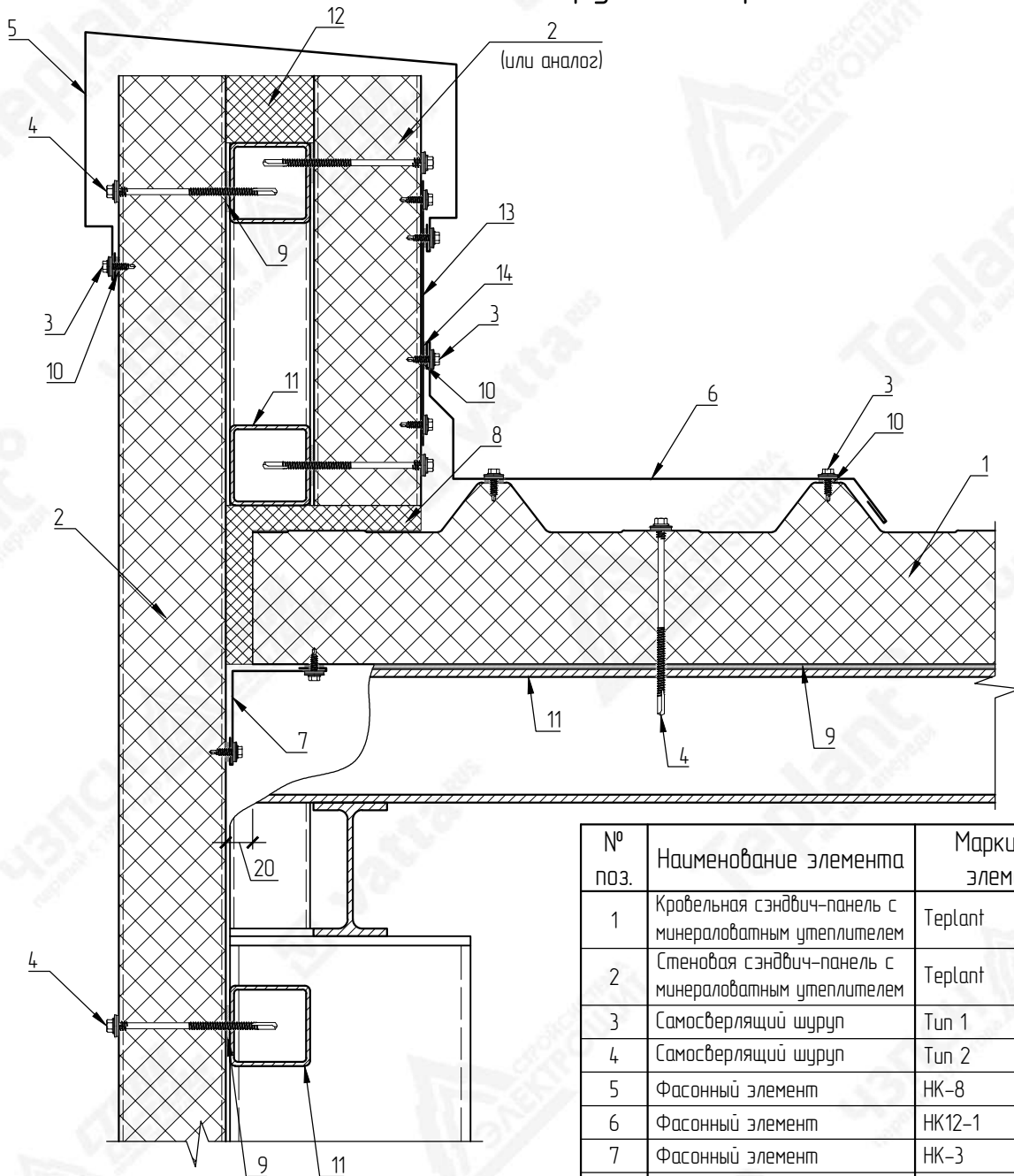


ВНИМАНИЕ!
 Данный каталог носит рекомендательный характер. Фасонные элементы каталога типовые, подлежат проверке и доработке (при необходимости). Проектирование по каждому отдельному объекту выполняется лицензированной проектной организацией. Промышленная Группа Teplant оставляет за собой право корректировки данного издания без предварительного уведомления.

Маркировка	Размер (А), мм	Развертка, мм
НК-9-150	150	$375+L_4$
НК-9-200	200	$425+L_4$
НК-9-250	250	$475+L_4$

Взам. инв. N						
	Подпись и дата					
Инв. N подл.	Каталог технических решений Трехслойные сэндвич-панели с минераловатным утеплителем на базальтовой основе (МВУ) Промышленной Группы Teplant					
	Узлы трехслойных кровельных сэндвич-панелей				Стандия	Листов
				116	-	
K11. Фасонные элементы						

К12. Утепление конструкций парапета



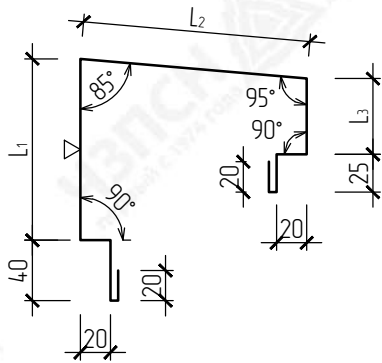
№ поз.	Наименование элемента	Маркировка элемента
1	Кровельная сэндвич-панель с минераловатным утеплителем	Teplant
2	Стеновая сэндвич-панель с минераловатным утеплителем	Teplant
3	Самосверлящий шуруп	Tun 1
4	Самосверлящий шуруп	Tun 2
5	Фасонный элемент	НК-8
6	Фасонный элемент	НК12-1
7	Фасонный элемент	НК-3
8	Минераловатная плита	VattaRus Лаит 35
9	Лента уплотнительная	ППЭ 3x30
10	Лента уплотнительная	ППЭ 2x9
11	Металлические конструкции	
12	Минераловатный утеплитель (по проекту)	
13	Оцинкованный лист	
14	Герметик силиконовый	



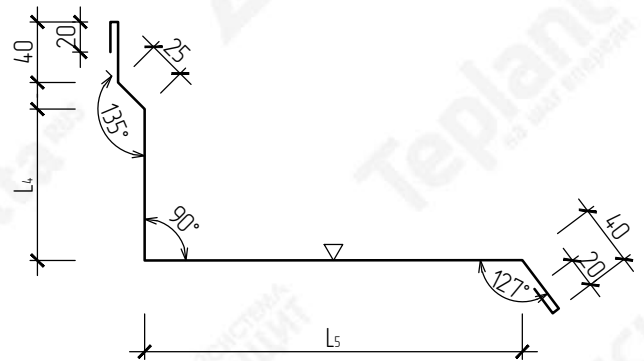
ВНИМАНИЕ!
 Элементы металлического каркаса показаны условно.
 Данный каталог носит рекомендательный характер. Узлы каталога типовые, подлежат проверке и доработке (при необходимости).
 Проектирование по каждому отдельному объекту выполняется лицензированной проектной организацией.
 Промышленная Группа Teplant оставляет за собой право корректировки данного издания без предварительного уведомления.

Взам. инв. N								
	Подпись и дата							
Инв. N подл.	Каталог технических решений Трехслойные сэндвич-панели с минераловатным утеплителем на базальтовой основе (МВУ) Промышленной Группы Teplant							
	Изм.	Кол.уч	Лист	№Док	Подпись	Дата		
Узлы трехслойных кровельных сэндвич-панелей						Стандия	Лист	Листов
							117	-
К12. Утепление конструкций парапета								

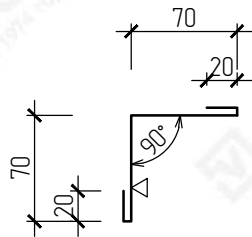
НК-8
Развертка элемента $145+L_1+L_2+L_3$ мм



НК12-1
Развертка элемента $145+L_4+L_5$ мм



НК-3
Развертка элемента 180 мм

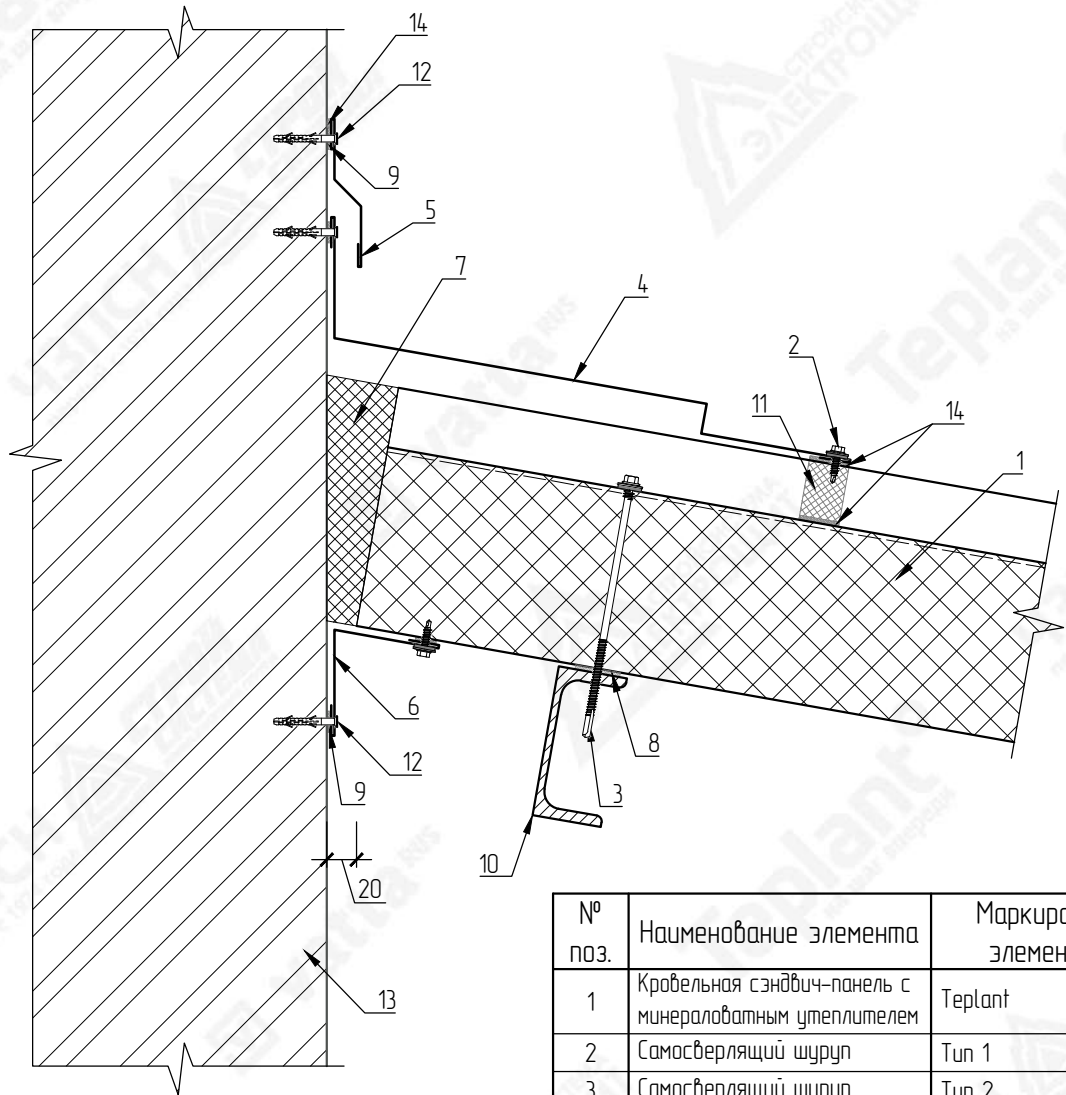


ВНИМАНИЕ!
Данный каталог носит рекомендательный характер. Фасонные элементы каталога типовые, подлежат проверке и доработке (при необходимости). Проектирование по каждому отдельному объекту выполняется лицензированной проектной организацией. Промышленная Группа Teplanti оставляет за собой право корректировки данного издания без предварительного уведомления.

▽ - Страна окраса фасонного элемента
L₁-L₅ - Размер по проекту

Инд. N подл.	Инд. N подл.	Изм.	Кол.уч	Лист	№Док	Подпись	Дата	Каталог технических решений Трехслойные сэндвич-панели с минераловатным утеплителем на базальтовой основе (МВУ) Промышленной Группы Teplanti	Стадия	Лист	Листов
										118	-
								Узлы трехслойных кровельных сэндвич-панелей			
								K12. Фасонные элементы			

К13. Примыкание кровельных панелей к кирпичной или ж.д. стене



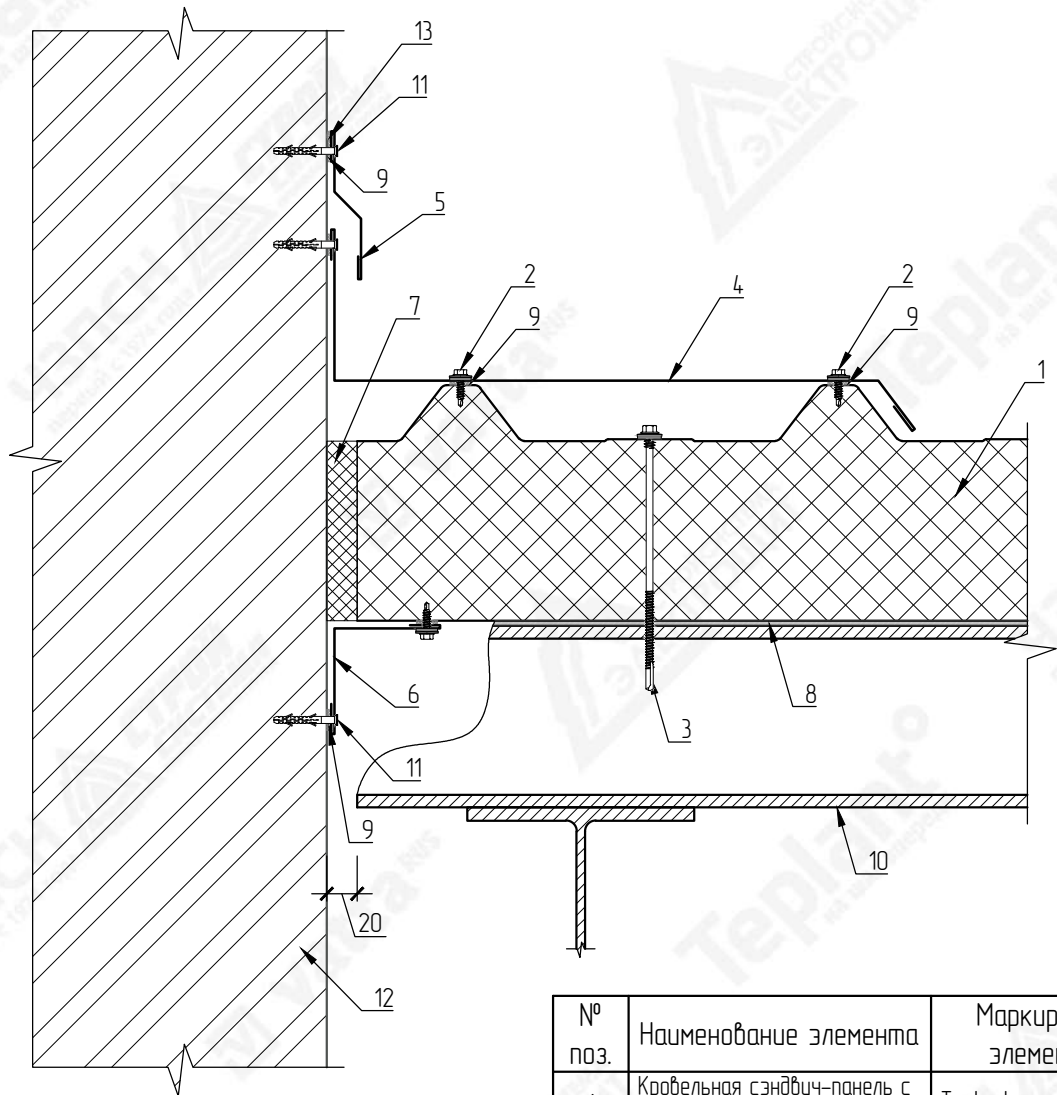
№ поз.	Наименование элемента	Маркировка элемента
1	Кровельная сэндвич-панель с минераловатным утеплителем	Teplant
2	Самосверлящий шуруп	Tun 1
3	Самосверлящий шуруп	Tun 2
4	Фасонный элемент	НК-5
5	Фасонный элемент	НК-6
6	Фасонный элемент	НК-1
7	Минераловатная плита	VattaRus Лаум 35
8	Лента уплотнительная	ППЭ 3x30
9	Лента уплотнительная	ППЭ 2x9
10	Металлические конструкции	
11	Мягкий профилообразный кровельный уплотнитель (верхний)	
12	Дюбель-гвоздь 6x40 (или аналог)	Tun 1
13	Кирпичная или ж.д. стена	
14	Герметик силиконовый	



ВНИМАНИЕ!
 Элементы металлического каркаса показаны условно.
 Данный каталог носит рекомендательный характер. Узлы каталога типовые, подлежат проверке и доработке (при необходимости).
 Проектирование по каждому отдельному объекту выполняется лицензированной проектной организацией.
 Промышленная Группа Teplant оставляет за собой право корректировки данного издания без предварительного уведомления.

Взам. инв. N								
Подпись и дата								
Инв. N подл.								
Каталог технических решений Трехслойные сэндвич-панели с минераловатным утеплителем на базальтовой основе (МБУ) Промышленной Группы Teplant								
Узлы трехслойных кровельных сэндвич-панелей						Стандия	Лист	Листов
							119	-
К13. Примыкание кровельных панелей к кирпичной или ж.д. стене						Teplant ПРОМЫШЛЕННАЯ ГРУППА		

К14. Примыкание кровельных панелей к кирпичной или ж.б. стене



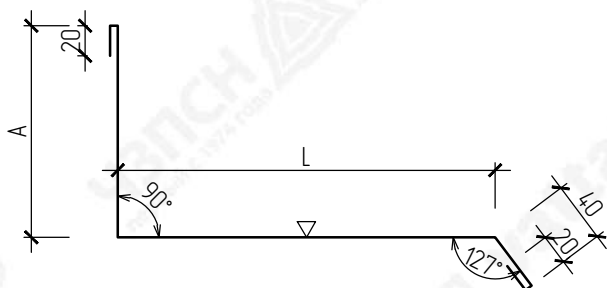
№ поз.	Наименование элемента	Маркировка элемента
1	Кровельная сэндвич-панель с минераловатным утеплителем	Teplant
2	Самосверлящий шуруп	Tun 1
3	Самосверлящий шуруп	Tun 2
4	Фасонный элемент	НК-7
5	Фасонный элемент	НК-6
6	Фасонный элемент	НК-3
7	Минераловатная плита	VattaRus Лаум 35
8	Лента уплотнительная	ППЭ 3x30
9	Лента уплотнительная	ППЭ 2x9
10	Металлические конструкции	
11	Дюбель-гвоздь 6x40 (или аналог)	Tun 1
12	Кирпичная или ж.б. стена	
13	Герметик силиконовый	



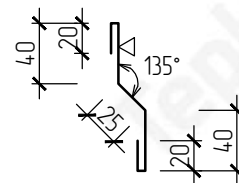
ВНИМАНИЕ!
 Элементы металлического каркаса показаны условно.
 Данный каталог носит рекомендательный характер. Узлы каталога типовые, подлежат проверке и доработке (при необходимости).
 Проектирование по каждому отдельному объекту выполняется лицензированной проектной организацией.
 Промышленная Группа Teplant оставляет за собой право корректировки данного издания без предварительного уведомления.

Взам. инв. N						
Подпись и дата						
	Изм.	Кол.уч	Лист	№Док	Подпись	Дата
Инв. N подл.	Каталог технических решений Трехслойные сэндвич-панели с минераловатным утеплителем на базальтовой основе (МВУ) Промышленной Группы Teplant					
	Узлы трехслойных кровельных сэндвич-панелей				Стандия	Лист
К14. Примыкание кровельных панелей к кирпичной или ж.б. стене					121	-
				Teplant ПРОМЫШЛЕННАЯ ГРУППА		

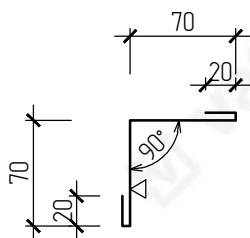
НК-7
Развертка элемента 80+A+L мм



НК-6
Развертка элемента 145 мм



НК-3
Развертка элемента 180 мм



▽ - Страна окраса фасонного элемента
L - Размер по проекту

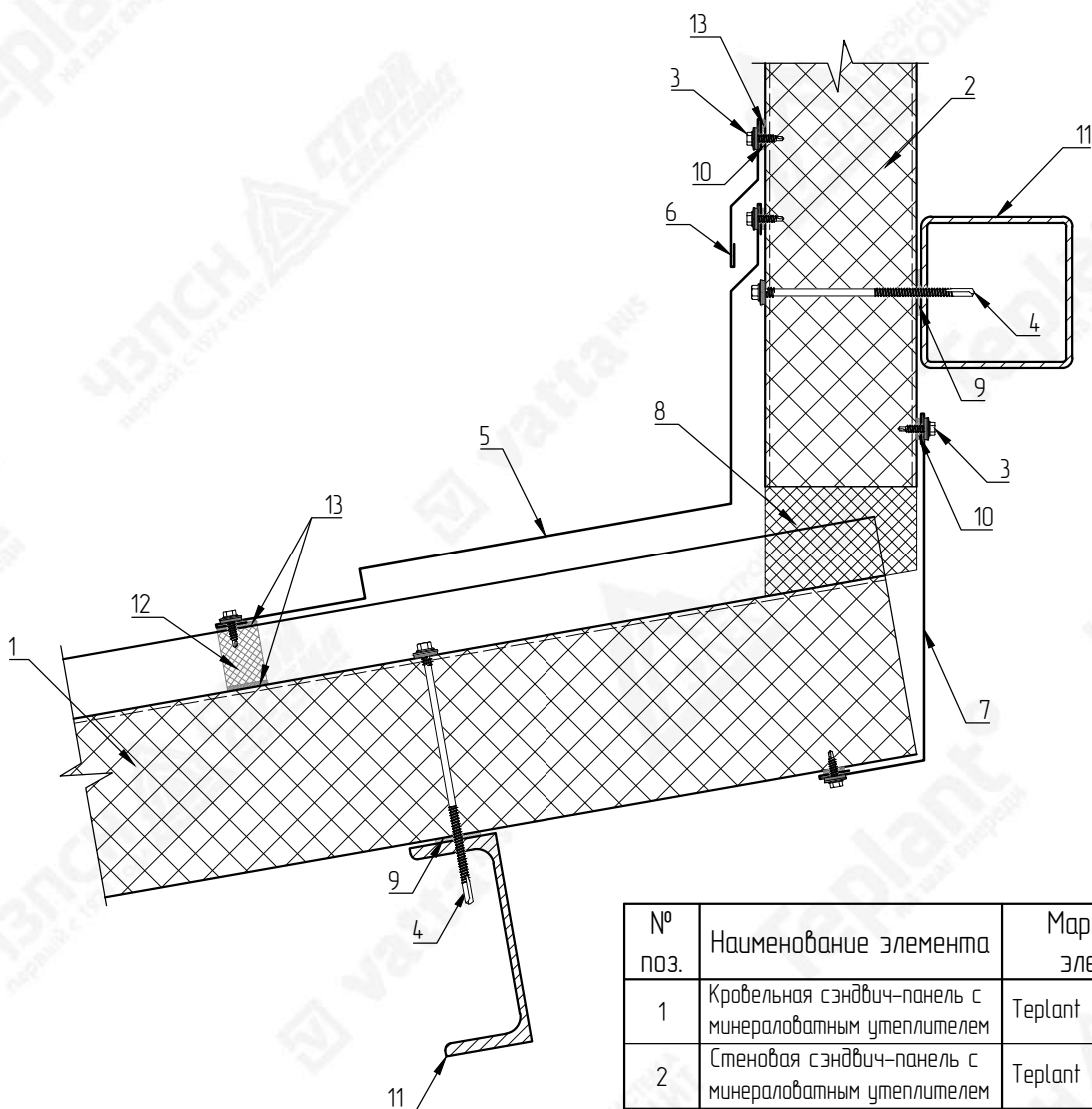


ВНИМАНИЕ!
Данный каталог носит рекомендательный характер. Фасонные элементы каталога типовые, подлежат проверке и доработке (при необходимости). Проектирование по каждому отдельному объекту выполняется лицензированной проектной организацией. Промышленная Группа Teplant оставляет за собой право корректировки данного издания без предварительного уведомления.

Маркировка	Размер (A), мм	Развертка, мм
НК-7-170	170	250+L
НК-7-220	220	300+L

Взам. инв. N											
	Подпись и дата										
Инв. N подл.	Каталог технических решений Трехслойные сэндвич-панели с минераловатным утеплителем на базальтовой основе (МВУ) Промышленной Группы Teplant										
	Узлы трехслойных кровельных сэндвич-панелей										
К14. Фасонные элементы											
<table border="1"> <thead> <tr> <th>Стадия</th> <th>Лист</th> <th>Листов</th> </tr> </thead> <tbody> <tr> <td></td> <td>122</td> <td>-</td> </tr> </tbody> </table>						Стадия	Лист	Листов		122	-
Стадия	Лист	Листов									
	122	-									

К15. Примыкание кровли к стене



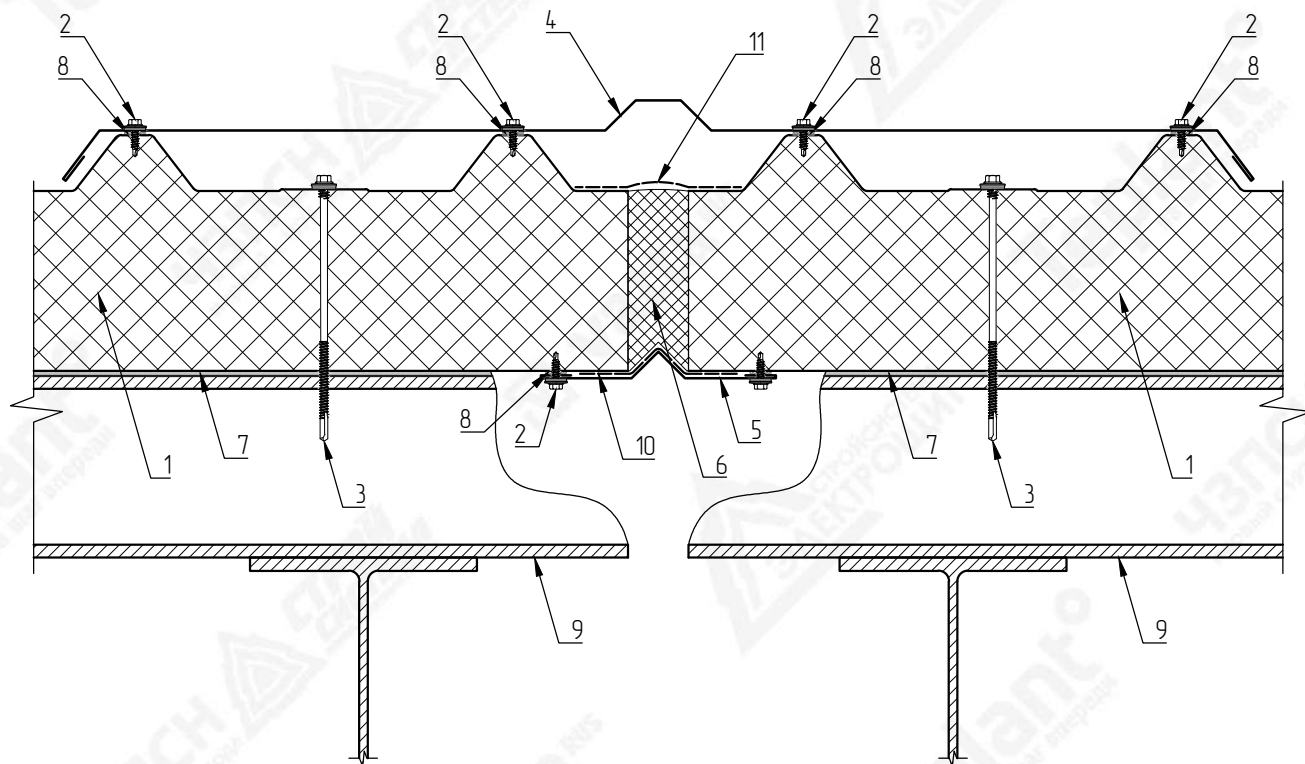
№ поз.	Наименование элемента	Маркировка элемента
1	Кровельная сэндвич-панель с минераловатным утеплителем	Teplant
2	Стеновая сэндвич-панель с минераловатным утеплителем	Teplant
3	Самосверлящий шуруп	Tun 1
4	Самосверлящий шуруп	Tun 2
5	Фасонный элемент	НК-9
6	Фасонный элемент	НК-6
7	Фасонный элемент	НК15-1
8	Минераловатная плита	VattaRus Лаїт 35
9	Лента уплотнительная	ППЭ 3x30
10	Лента уплотнительная	ППЭ 2x9
11	Металлические конструкции	
12	Мягкий профилеобразный кровельный уплотнитель (верхний)	
13	Герметик силиконовый	



ВНИМАНИЕ!
 Элементы металлического каркаса показаны условно.
 Данный каталог носит рекомендательный характер. Узлы каталога типовые, подлежат проверке и доработке (при необходимости).
 Проектирование по каждому отдельному объекту выполняется лицензированной проектной организацией.
 Промышленная Группа Teplant оставляет за собой право корректировки данного издания без предварительного уведомления.

Взам. инв. N								
Подпись и дата								
	Каталог технических решений Трехслойные сэндвич-панели с минераловатным утеплителем на базальтовой основе (МВУ) Промышленной Группы Teplant							
Инв. N подл.	Изм.	Кол.уч	Лист	№Док	Подпись	Дата		
	Узлы трехслойных кровельных сэндвич-панелей							
						Стадия	Лист	Листов
							123	-
К15. Примыкание кровли к стене						Teplant ПРОМЫШЛЕННАЯ ГРУППА		

К16. Деформационный шов



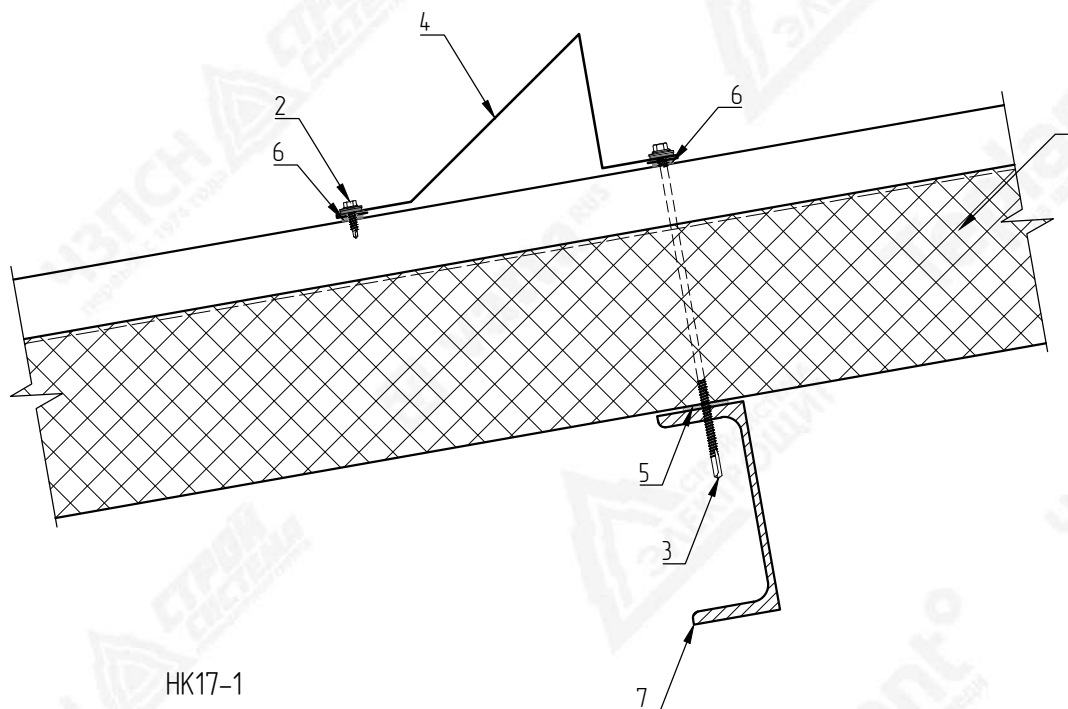
№ поз.	Наименование элемента	Маркировка элемента
1	Кровельная сэндвич-панель с минераловатным утеплителем	Teplant
2	Самосверлящий шуруп	Tun 1
3	Самосверлящий шуруп	Tun 2
4	Фасонный элемент	НК16-1
5	Фасонный элемент	НК16-2
6	Минераловатная плита	VattaRus /aum 35
7	Лента уплотнительная	ППЭ 3x30
8	Лента уплотнительная	ППЭ 2x9
9	Металлические конструкции	
10	Лента бутиловая гидро-пароизоляционная	ЛТ 1,5x100
11	Лента бутиловая гидроизоляционная паропроницаемая	ЛТ(а) 1,5x100



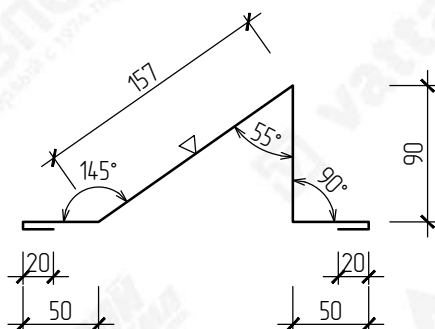
ВНИМАНИЕ!
 Элементы металлического каркаса показаны условно.
 Данный каталог носит рекомендательный характер. Узлы каталога типовые, подлежат проверке и доработке (при необходимости).
 Проектирование по каждому отдельному объекту выполняется лицензированной проектной организацией.
 Промышленная Группа Teplant оставляет за собой право корректировки данного издания без предварительного уведомления.

Взам. инв. N								
Подпись и дата								
	Каталог технических решений Трехслойные сэндвич-панели с минераловатным утеплителем на базальтовой основе (МВУ) Промышленной Группы Teplant							
Инв. N подл.	Изм.	Кол.уч	Лист	№Док	Подпись	Дата		
	Узлы трехслойных кровельных сэндвич-панелей							
						Стандия	Лист	Листов
							125	-
К16. Деформационный шов								

К17. Снегозадержатель



НК17-1
Развертка элемента 387 мм



▽ - Сторона окраса фасонного элемента

№ поз.	Наименование элемента	Маркировка элемента
1	Кровельная сэндвич-панель с минераловатным утеплителем	Teplant
2	Самосверлящий шуруп	Tun 1
3	Самосверлящий шуруп	Tun 2
4	Фасонный элемент	НК17-1
5	Лента уплотнительная	ППЭ 3x30
6	Лента уплотнительная	ППЭ 2x9
7	Металлические конструкции	

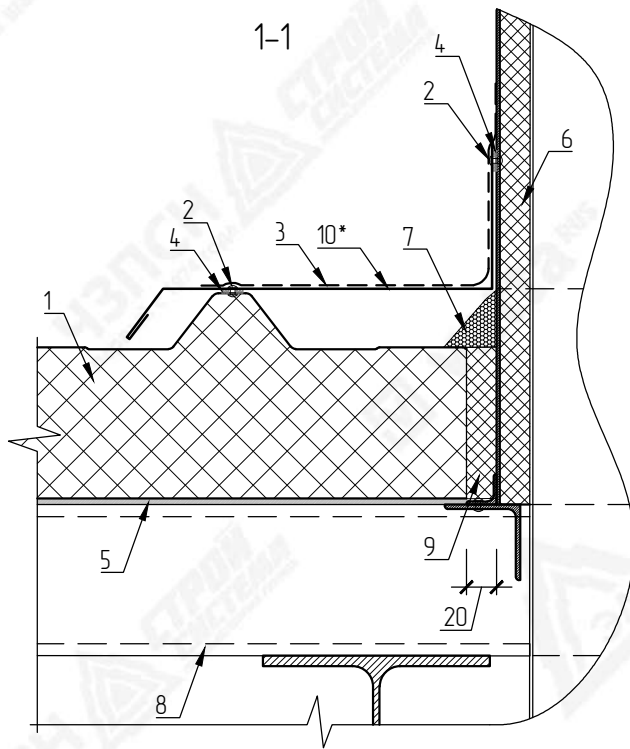
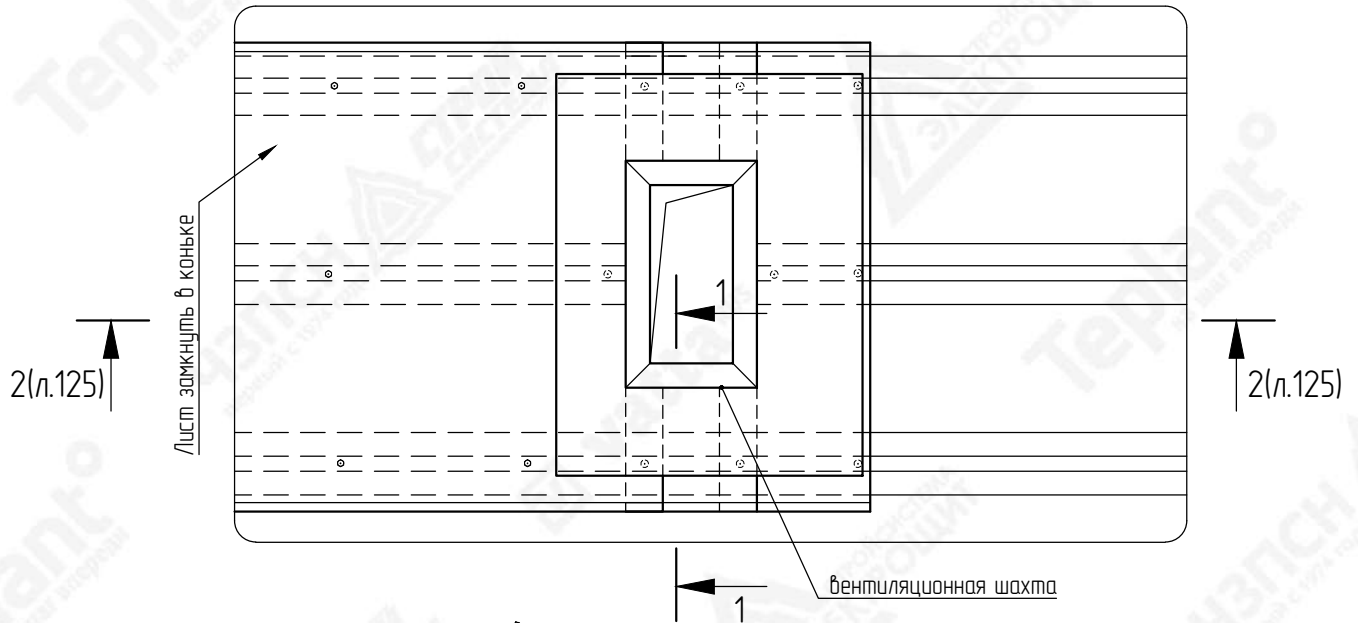


ВНИМАНИЕ!
Элементы металлического каркаса показаны условно.
Данный каталог носит рекомендательный характер. Узлы каталога типовые, подлежат проверке и доработке (при необходимости).
Проектирование по каждому отдельному объекту выполняется лицензированной проектной организацией.
Промышленная Группа Teplant оставляет за собой право корректировки данного издания без предварительного уведомления.

Взам. инв. N							
	Подпись и дата						
Изм.	Кол.уч	Лист	№Док	Подпись	Дата	Каталог технических решений Трехслойные сэндвич-панели с минераловатным утеплителем на базальтовой основе (МВУ) Промышленной Группы Teplant	
							Стадия
Инд. N подл.	Узлы трехслойных кровельных сэндвич-панелей					127	-
К17. Снегозадержатель							

К18.1. Обрамление отверстия в кровле

Вентиляционная шахта



* - Оцинкованный лист согнуть по месту

№ поз.	Наименование элемента	Маркировка элемента
1	Кровельная сэндвич-панель с минераловатным утеплителем	Teplant
2	Заклепка вытяжная	Tun 1
3	Рулонный кровельный материал	Техноэласт С (либо аналог)
4	Лента уплотнительная	ППЭ 2x9
5	Лента уплотнительная	ППЭ 3x30
6	Вентиляционная шахта (по проекту)	
7	Полимерная отберждаемая мастика	
8	Металлические конструкции	
9	Минераловатная плита	VattaRus Лаум 35
10	Оцинкованный лист	

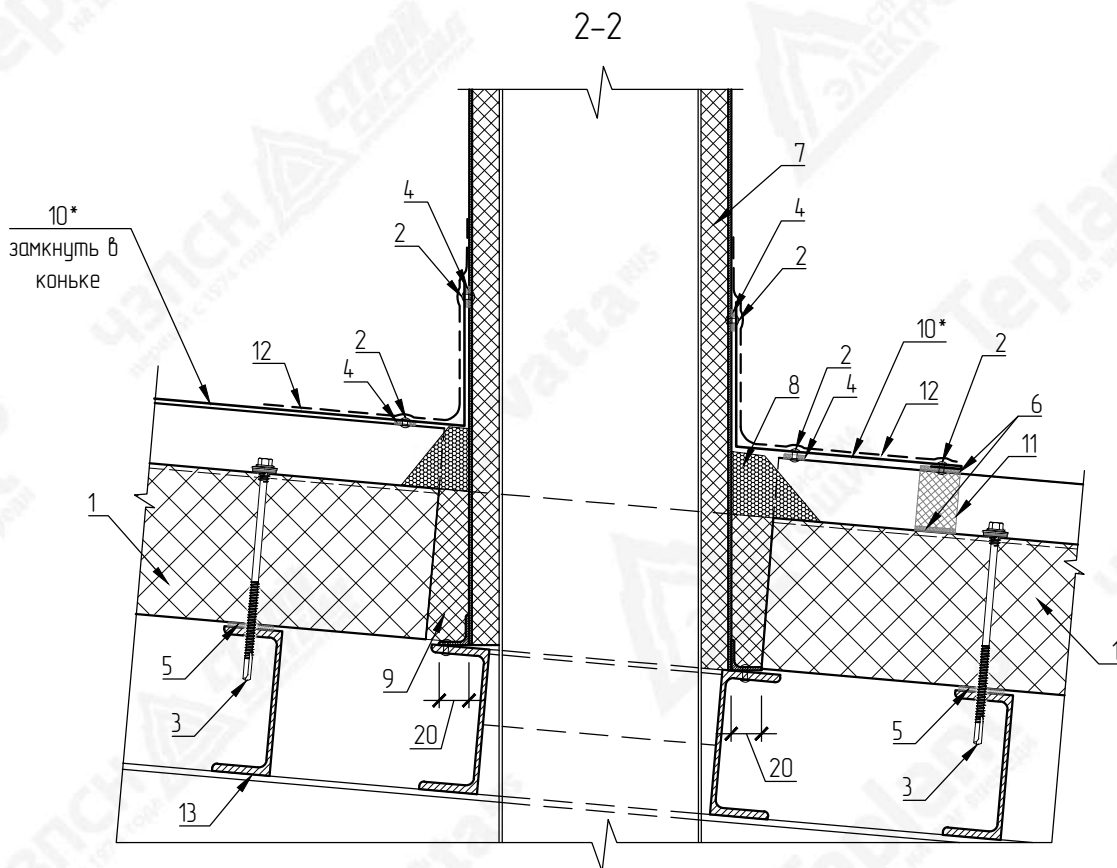


ВНИМАНИЕ!
 Элементы металлического каркаса показаны условно.
 Данный каталог носит рекомендательный характер. Узлы каталога типовые, подлежат проверке и доработке (при необходимости).
 Проектирование по каждому отдельному объекту выполняется лицензированной проектной организацией.
 Промышленная Группа Teplant оставляет за собой право корректировки данного издания без предварительного уведомления.

Взам. инв. N						
Подпись и дата						
	Изм.	Кол.уч	Лист	№Док	Подпись	Дата
Инв. N подл.	Каталог технических решений Трехслойные сэндвич-панели с минераловатным утеплителем на базальтовой основе (МВУ) Промышленной Группы Teplant					
	Узлы трехслойных кровельных сэндвич-панелей				Стандия	Лист
					128	-
К18.1. Обрамление отверстия в кровле (вентиляционная шахта)				Teplant ПРОМЫШЛЕННАЯ ГРУППА		

К18.2. Обрамление отверстия в кровле

Вентиляционная шахта



* - Оцинкованный лист согнуть по месту

№ поз.	Наименование элемента	Маркировка элемента
1	Кровельная сэндвич-панель с минераловатным утеплителем	Teplant
2	Заклепка вытяжная	Тип 1
3	Самосверлящий шуруп	Тип 2
4	Лента уплотнительная	ППЭ 2х9
5	Лента уплотнительная	ППЭ 3х30

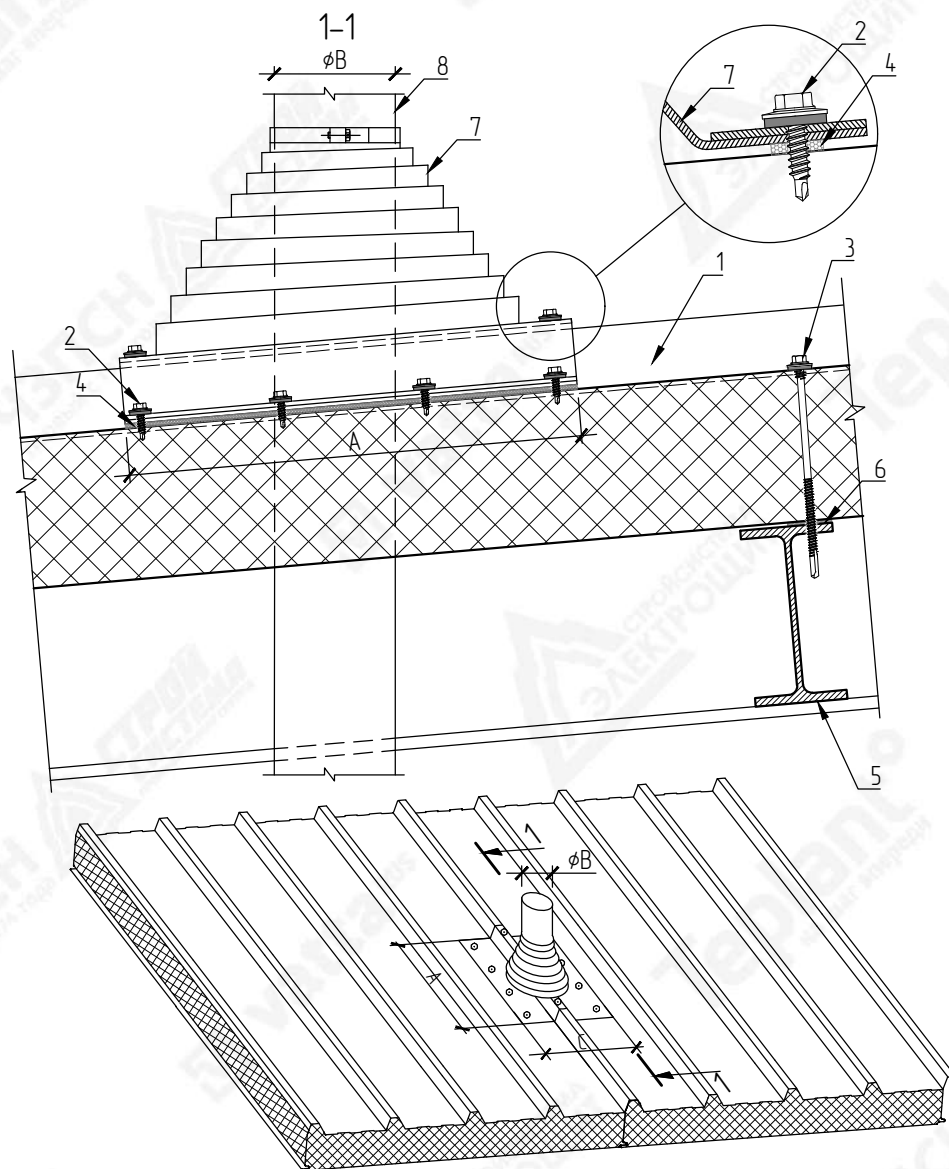
№ поз.	Наименование элемента	Маркировка элемента
6	Герметик силиконовый	
7	Вентиляционная шахта (по проекту)	
8	Полимерная отверждаемая мастика	
9	Минераловатная плита	VattaRus Лаит 35
10	Оцинкованный лист	
11	Мягкий профилеобразный кровельный уплотнитель (верхний)	
12	Рулонный кровельный материал	Техноэласт С (либо аналог)
13	Металлические конструкции	



ВНИМАНИЕ!
 Элементы металлического каркаса показаны условно.
 Данный каталог носит рекомендательный характер. Узлы каталога типовые, подлежат проверке и доработке (при необходимости).
 Проектирование по каждому отдельному объекту выполняется лицензированной проектной организацией.
 Промышленная Группа Teplant оставляет за собой право корректировки данного издания без предварительного уведомления.

Взам. инв. N						
Подпись и дата						
	Изм.	Кол.уч	Лист	№Док	Подпись	Дата
Инв. N подл.	Каталог технических решений Трехслойные сэндвич-панели с минераловатным утеплителем на базальтовой основе (МВУ) Промышленной Группы Teplant					
	Узлы трехслойных кровельных сэндвич-панелей			Стандия	Лист	Листов
				129	-	
К18.2. Обрамление отверстия в кровле (вентиляционная шахта)				Teplant ПРОМЫШЛЕННАЯ ГРУППА		

К19. Обрамление отверстия в кровле с EPDM манжетой



A, B, C – Размеры по проекту

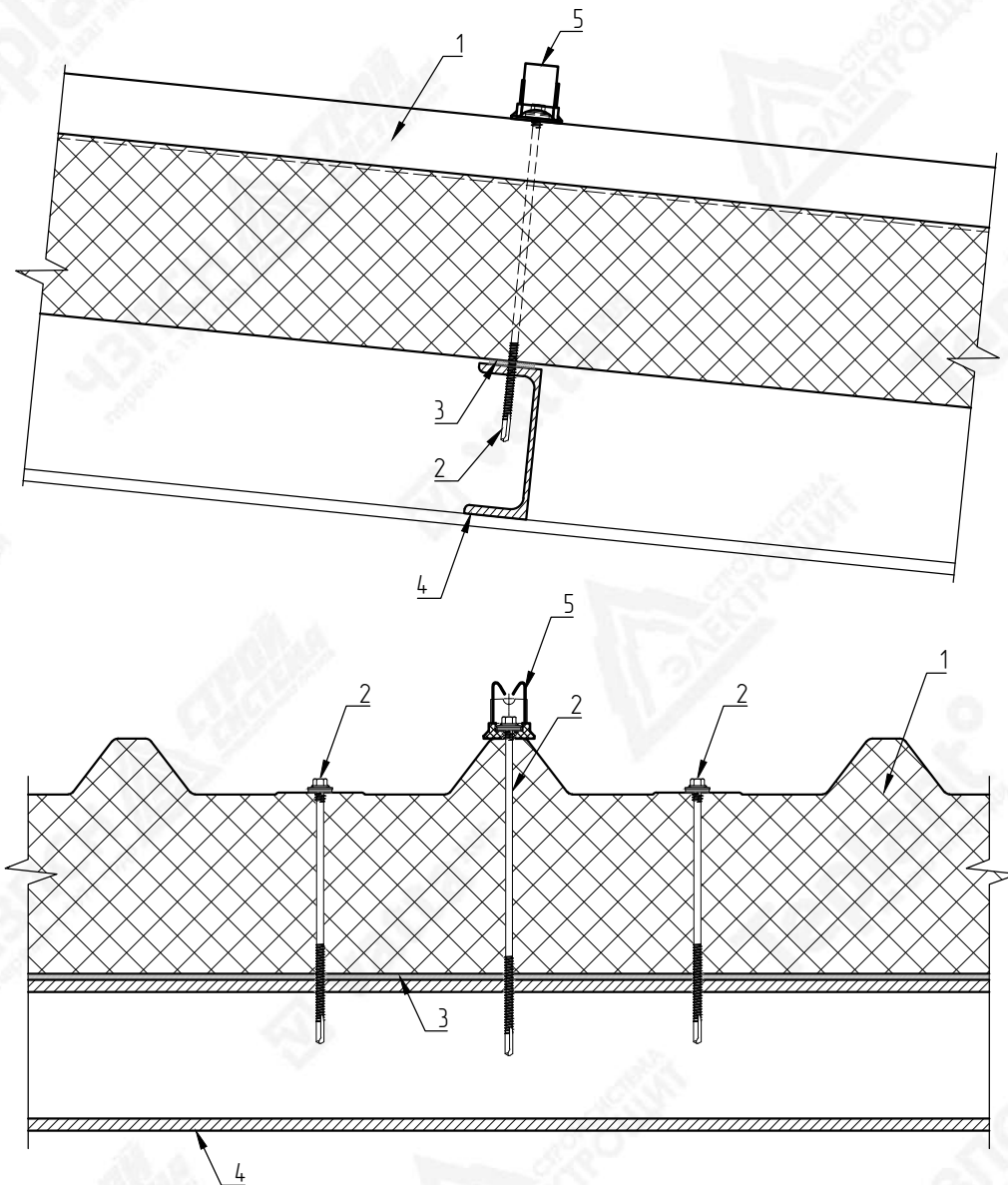


ВНИМАНИЕ!
 Элементы металлического каркаса показаны условно.
 Данный каталог носит рекомендательный характер. Узлы каталога типовые, подлежат проверке и доработке (при необходимости).
 Проектирование по каждому отдельному объекту выполняется лицензированной проектной организацией.
 Промышленная Группа Teplant оставляет за собой право корректировки данного издания без предварительного уведомления.

№ поз.	Наименование элемента	Маркировка элемента
1	Кровельная сэндвич-панель с минераловатным утеплителем	Teplant
2	Самосверлящий шуруп	Tun 1
3	Самосверлящий шуруп	Tun 2
4	Лента уплотнительная	ППЭ 2x9
5	Металлические конструкции	
6	Лента уплотнительная	ППЭ 3x30
7	Уплотнительная EPDM манжета	
8	Труба	

Взам. инв. N							
	Подпись и дата						
Изм.	Кол.уч	Лист	№Док	Подпись	Дата	Каталог технических решений Трехслойные сэндвич-панели с минераловатным утеплителем на базальтовой основе (МВУ) Промышленной Группы Teplant	
							Узлы трехслойных кровельных сэндвич-панелей
Инд. N подл.						130	-
К19. Обрамление отверстия в кровле с EPDM манжетой							

К20. Крепление молниезащиты

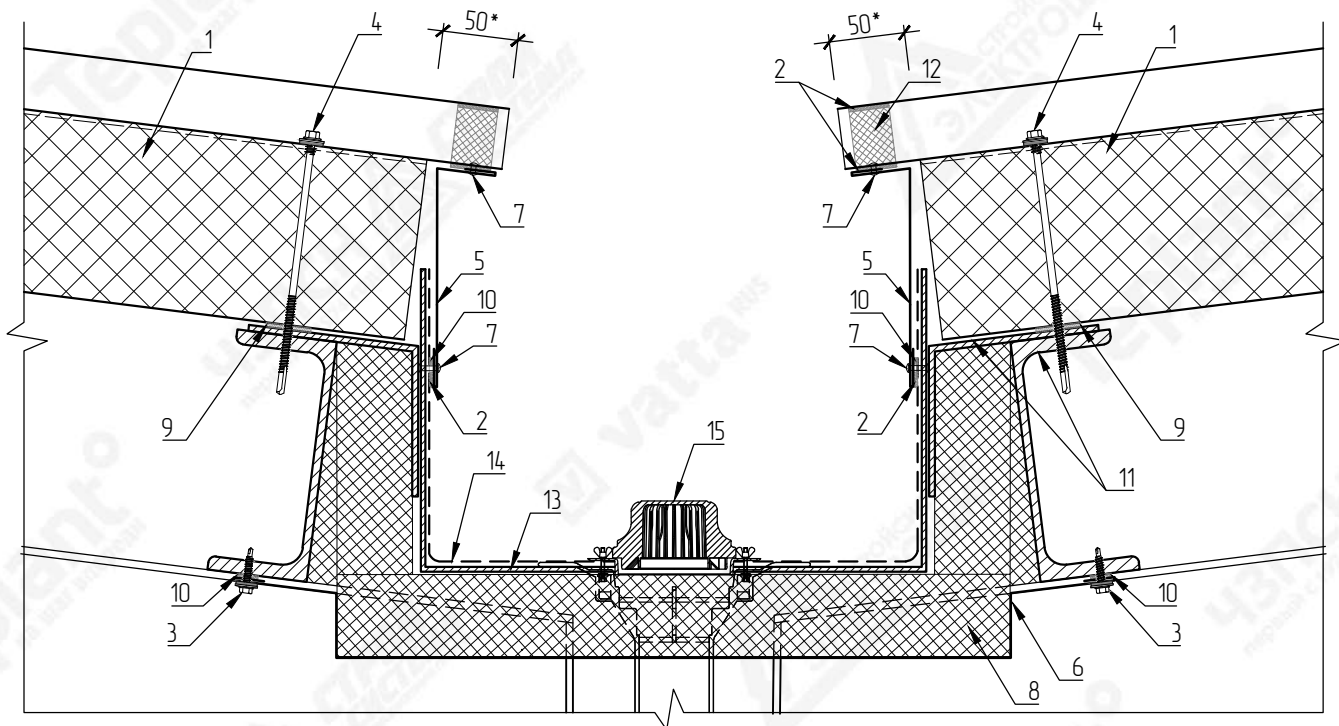


ВНИМАНИЕ!
 Элементы металлического каркаса показаны условно.
 Данный каталог носит рекомендательный характер. Узлы каталога типовые, подлежат проверке и доработке (при необходимости).
 Проектирование по каждому отдельному объекту выполняется лицензированной проектной организацией.
 Промышленная Группа Teplant оставляет за собой право корректировки данного издания без предварительного уведомления.

№ поз.	Наименование элемента	Маркировка элемента
1	Кровельная сэндвич-панель с минераловатным утеплителем	Teplant
2	Самосверлящий шуруп	Tun 2
3	Лента уплотнительная	ППЭ 3x30
4	Металлические конструкции	
5	Держатель провода	

Взам. инв. N							
	Каталог технических решений Трехслойные сэндвич-панели с минераловатным утеплителем на базальтовой основе (МБУ) Промышленной Группы Teplant						
Подпись и дата	Изм.	Кол.уч	Лист	№Док	Подпись	Дата	
	Узлы трехслойных кровельных сэндвич-панелей						
Инв. N подл.					Стандия	Лист	Листов
						131	-
К20. Крепление молниезащиты							

K21. Водосточный желоб внутреннего водостока



№ поз.	Наименование элемента	Маркировка элемента
1	Кровельная сэндвич-панель с минераловатным утеплителем	Teplant
2	Герметик силиконовый	
3	Самосверлящий шуруп	Tun 1
4	Самосверлящий шуруп	Tun 2
5	Фасонный элемент	НК-10
6	Фасонный элемент	НК21-1
7	Заклепка вытяжная	Tun 1
8	Минераловатный утеплитель (по проекту)	
9	Лента уплотнительная	ППЭ 3x30
10	Лента уплотнительная	ППЭ 2x9
11	Металлические конструкции	
12	Мягкий профилеобразный кровельный уплотнитель (нижний)	
13	Водосточный желоб	
14	Кровельная мембрана (приклеить адгезивом)	
15	Воронка водосточная	

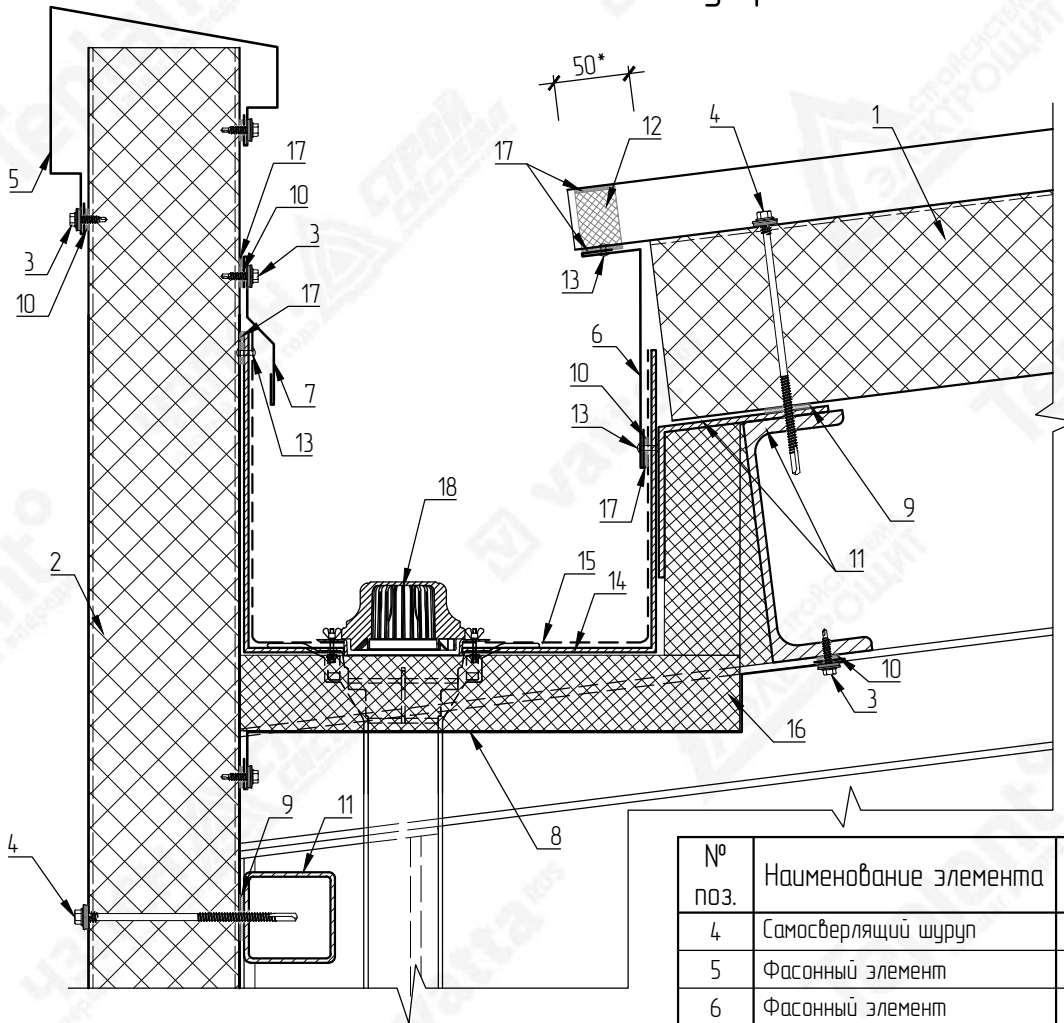
* - Выполнить подрез нижнего листа с выемкой утеплителя до монтажа



ВНИМАНИЕ!
 Элементы металлического каркаса показаны условно.
 Данный каталог носит рекомендательный характер. Узлы каталога типовые, подлежат проверке и доработке (при необходимости).
 Проектирование по каждому отдельному объекту выполняется лицензированной проектной организацией.
 Промышленная Группа Teplant оставляет за собой право корректировки данного издания без предварительного уведомления.

Взам. инв. N						
Подпись и дата						
	Изм.	Кол.уч	Лист	№Док	Подпись	Дата
Инв. N подл.	Каталог технических решений Трехслойные сэндвич-панели с минераловатным утеплителем на базальтовой основе (МВУ) Промышленной Группы Teplant					
	Узлы трехслойных кровельных сэндвич-панелей				Стандия	Лист
					132	-
K21. Водосточный желоб внутреннего водостока						

K22. Водосточный желоб внутреннего водостока



* - Выполнить подрез нижнего листа с выемкой утеплителя до монтажа

№ поз.	Наименование элемента	Маркировка элемента
1	Кровельная сэндвич-панель с минераловатным утеплителем	Teplant
2	Стеновая сэндвич-панель с минераловатным утеплителем	Teplant
3	Самосверлящий шуруп	Tun 1

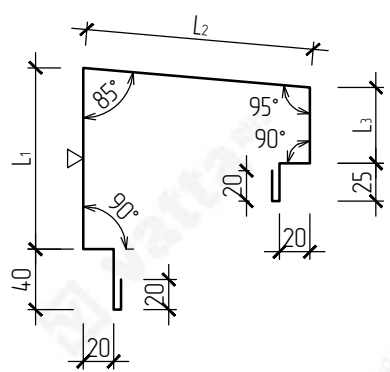
№ поз.	Наименование элемента	Маркировка элемента
4	Самосверлящий шуруп	Tun 2
5	Фасонный элемент	НК-4
6	Фасонный элемент	НК-10
7	Фасонный элемент	НК-6
8	Фасонный элемент (по проекту)	
9	Лента уплотнительная	ППЭ 3x30
10	Лента уплотнительная	ППЭ 2x9
11	Металлические конструкции	
12	Мягкий профилеобразный кровельный уплотнитель (нижний)	
13	Заклепка вытяжная	Tun 1
14	Водосточный желоб	
15	Кровельная мембрана (приклеить адгезивом)	
16	Минераловатный утеплитель (по проекту)	
17	Герметик силиконовый	
18	Воронка водосточная	



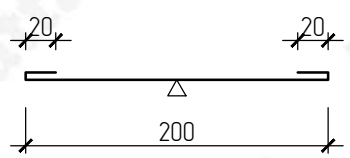
ВНИМАНИЕ!
 Элементы металлического каркаса показаны условно.
 Данный каталог носит рекомендательный характер. Узлы каталога типовые, подлежат проверке и доработке (при необходимости).
 Проектирование по каждому отдельному объекту выполняется лицензированной проектной организацией.
 Промышленная Группа Teplant оставляет за собой право корректировки данного издания без предварительного уведомления.

Взам. инв. N						
Подпись и дата						
	Изм.	Кол.уч.	Лист	№Док	Подпись	Дата
Инв. N подл.	Каталог технических решений Трехслойные сэндвич-панели с минераловатным утеплителем на базальтовой основе (МВУ) Промышленной Группы Teplant					
	Узлы трехслойных кровельных сэндвич-панелей				Стадия	Лист
					134	-
K22. Водосточный желоб внутреннего водостока				Teplant ПРОМЫШЛЕННАЯ ГРУППА		

НК-8
Развертка элемента 145+L₁+L₂+L₃ мм



НК23-1*
Развертка элемента 240 мм



* – Фасонный элемент НК23-1 применяется при горизонтальной раскладке сэндвич-панелей для защиты шва примыкания панелей на стойке парапета

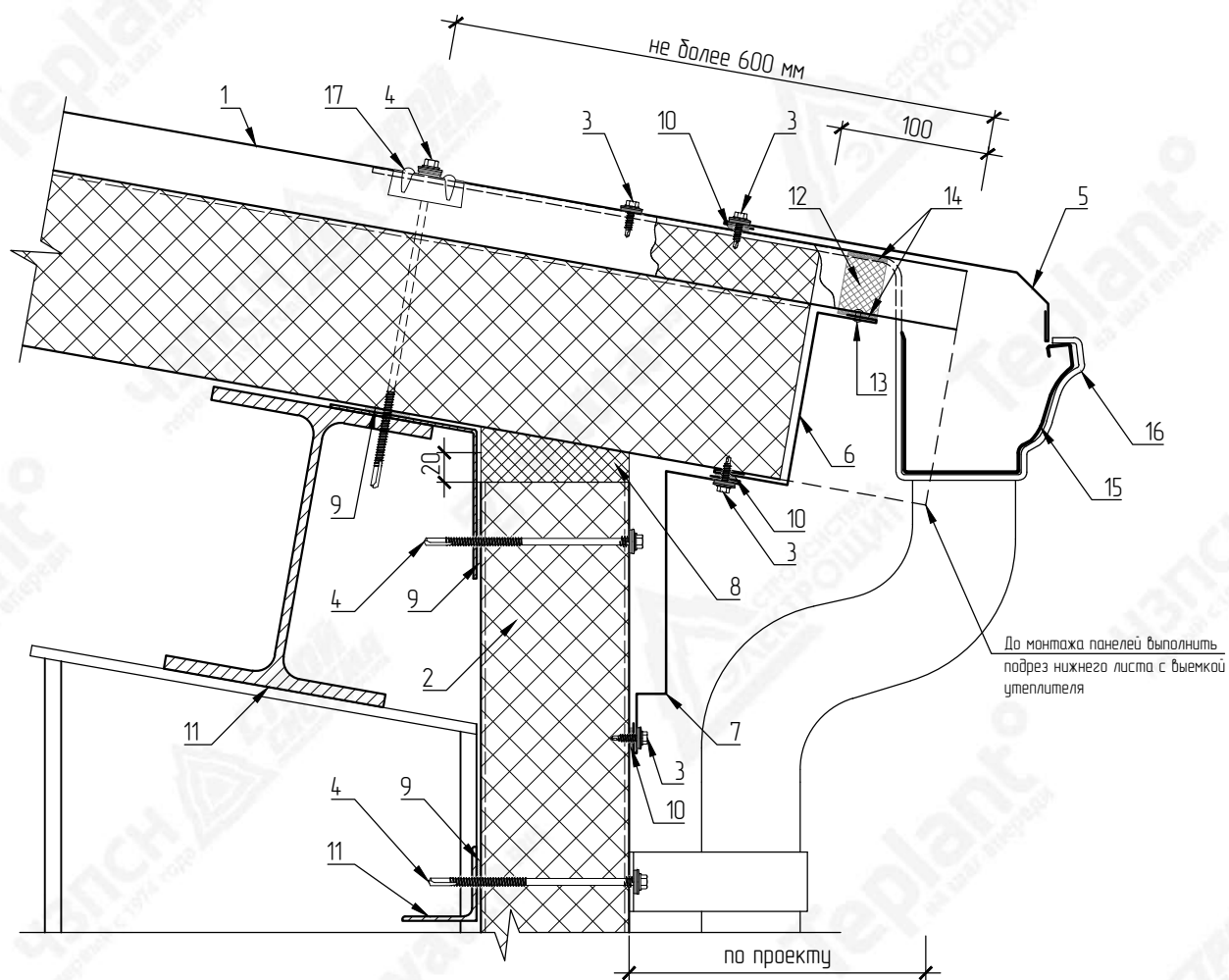


ВНИМАНИЕ!
Данный каталог носит рекомендательный характер. Фасонные элементы каталога типовые, подлежат проверке и доработке (при необходимости). Проектирование по каждому отдельному объекту выполняется лицензированной проектной организацией. Промышленная Группа Teplant оставляет за собой право корректировки данного издания без предварительного уведомления.

▽ – Страна окраса фасонного элемента
L₁-L₃ – Размер по проекту

Взам. инв. N								
	Подпись и дата							
Инв. N подл.	Каталог технических решений Трехслойные сэндвич-панели с минераловатным утеплителем на базальтовой основе (МВУ) Промышленной Группы Teplant							
	Изм.	Кол.уч	Лист	№Док	Подпись	Дата		
Узлы трехслойных кровельных сэндвич-панелей						Стадия	Лист	Листов
							137	-
K23. Фасонные элементы								

K24. Наружный организованный водосток



№ поз.	Наименование элемента	Маркировка элемента
1	Кровельная сэндвич-панель с минераловатным утеплителем	Teplant
2	Стеновая сэндвич-панель с минераловатным утеплителем	Teplant
3	Самосверлящий шуруп	Tun 1
4	Самосверлящий шуруп	Tun 2
5	Фасонный элемент	НК24-1
6	Фасонный элемент	НК24-2

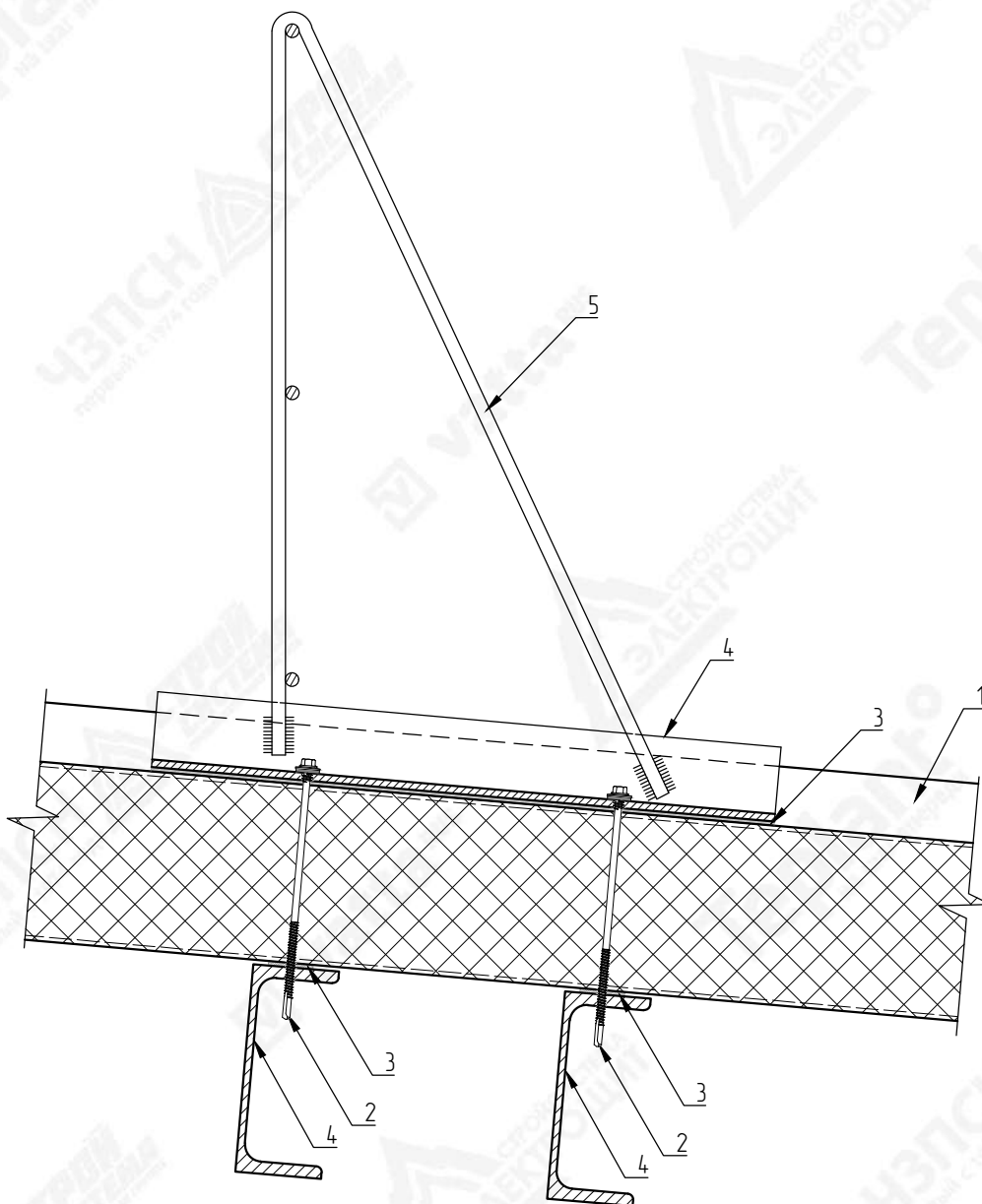
№ поз.	Наименование элемента	Маркировка элемента
7	Фасонный элемент	НК24-3
8	Минераловатная плита	VattaRus Лаум 35
9	Лента уплотнительная	ППЭ 3x30
10	Лента уплотнительная	ППЭ 2x9
11	Металлические конструкции	
12	Мягкий профилообразный кровельный уплотнитель (нижний)	
13	Заклепка вытяжная	Tun 1
14	Герметик силиконовый	
15	Желоб водосточный	
16	Держатель желоба	
17	Трапециевидная накладка на гофр	Tun 3



ВНИМАНИЕ!
 Элементы металлического каркаса показаны условно.
 Данный каталог носит рекомендательный характер. Узлы каталога типовые, подлежат проверке и доработке (при необходимости).
 Проектирование по каждому отдельному объекту выполняется лицензированной проектной организацией.
 Промышленная Группа Teplant оставляет за собой право корректировки данного издания без предварительного уведомления.

Взам. инв. N								
Подпись и дата								
	Изм.	Кол.уч.	Лист	№Док	Подпись	Дата		
Инв. N подл.	Каталог технических решений Трехслойные сэндвич-панели с минераловатным утеплителем на базальтовой основе (МВУ) Промышленной Группы Teplant							
	Узлы трехслойных кровельных сэндвич-панелей							
						Стандия	Лист	Листов
						138	-	
K24. Наружный организованный водосток								

K25. Ограждение кровли



ВНИМАНИЕ!
 Элементы металлического каркаса показаны условно.
 Данный каталог носит рекомендательный характер. Узлы каталога типовые, подлежат проверке и доработке (при необходимости).
 Проектирование по каждому отдельному объекту выполняется лицензированной проектной организацией.
 Промышленная Группа Teplant оставляет за собой право корректировки данного издания без предварительного уведомления.

№ поз.	Наименование элемента	Маркировка элемента
1	Кровельная сэндвич-панель с минераловатным утеплителем	Teplant
2	Самосверляющий шуруп	Tun 2
3	Лента уплотнительная	ППЭ 3x30
4	Металлические конструкции	
5	Ограждение кровельное	

Взам. инв. N								
Подпись и дата								
	Каталог технических решений Трехслойные сэндвич-панели с минераловатным утеплителем на базальтовой основе (МБУ) Промышленной Группы Teplant							
Инв. N подл.	Изм.	Кол.уч	Лист	№Док	Подпись	Дата		
	Узлы трехслойных кровельных сэндвич-панелей							
						Стандия	Лист	Листов
						140	-	
K25. Ограждение кровли								

Рекомендуемый перечень крепежных элементов и сопутствующих материалов

Крепежные элементы Тип 1

Саморезы для крепления фасонных элементов к сэндвич-панелям

Самосверлящий шуруп НWX4-W-P7-4.8x19, толщина сверления от 2 до 4 мм

Эскиз	Размер, мм	Толщина скрепляемых материалов, мм	Основные характеристики
	4.8x19	5.0	<ol style="list-style-type: none"> 1. Материал: Сталь AISI 1022 2. Покрытие: Цинк + RAL 3. Тип головки: Шестигранная 4. Тип шайбы, размер: Оцинк + EPDM, d=14 мм 5. Тип наконечника: Сверло 6. Длина сверла: 5.7-6.7 мм 7. Толщина сверления: 2.0-4.0 мм 8. Диаметр резьбы: 4.8 мм

Самосверлящий шуруп НWX4-W-P7-4.8x25, толщина сверления от 2 до 4 мм

Эскиз	Размер, мм	Толщина скрепляемых материалов, мм	Основные характеристики
	4.8x25	11.0	<ol style="list-style-type: none"> 1. Материал: Сталь AISI 1022 2. Покрытие: Цинк + RAL 3. Тип головки: Шестигранная 4. Тип шайбы, размер: Оцинк + EPDM, d=14 мм 5. Тип наконечника: Сверло 6. Длина сверла: 5.0-7.0 мм 7. Толщина сверления: 2.0-4.0 мм 8. Диаметр резьбы: 4.8 мм

Самосверлящий шуруп SsWp 5x5.5x19/24

Эскиз	Размер, _ x L мм	Толщина скрепляемых материалов, мм	Основные характеристики
	5.5x19	до 2.0	<ol style="list-style-type: none"> 1. Материал: Сталь SWRCH22A 2. Покрытие: DACROMET 3. Тип головки: Шестигранная 4. Тип шайбы, размер: уплотнительная шайба из бутадиен-нитрильного каучука NBR, d=10.9-11.1 мм 5. Тип наконечника: Сверло 6. Длина сверла: 5.0 мм 7. Диаметр резьбы: 5.5 мм
	5.5x24		

Для расчетов используются саморезы с требуемыми техническими и эксплуатационными характеристиками, указанными в свободных спецификациях. Выбор торговой марки Поставщика саморезов – на усмотрение Покупателя, но обязательно в соответствии с расчетными конструкционными требованиями Каталога технических решений Промышленной Группы Teplant. Информативно для Покупателя: в расчетах использовались саморезы торговых марок HARDWEX, SKREP, HARPOON, SCORPION, FASTY, EJOT.

Взам. инв. N								
	Каталог технических решений							
Подпись и дата	Трехслойные сэндвич-панели с минераловатным утеплителем на базальтовой основе (МВУ)							
	Изм.	Кол.уч	Лист	№Док	Подпись	Дата		
Инв. N подл.	Рекомендуемый перечень крепежных элементов и сопутствующих материалов					Стадия	Лист	Листов
							141	-
Крепежные элементы Тип 1								

Крепежные элементы Тип 1

Саморезы для крепления фасонных элементов к металлическим конструкциям
Самосверлящий шуруп НWХ7-В-Р9-5.5х32/38, толщина сверления от 5 до 7 мм

Эскиз	Размер, _ x L мм	Толщина скрепляемых материалов, мм	Основные характеристики
	5.5x32	16.0	<ol style="list-style-type: none"> 1. Материал: Сталь AISI 1022 2. Покрытие: Цинк + RAL 3. Тип головки: Шестигранная 4. Тип шайбы, размер: Оцинк + EPDM, d=14 мм 5. Тип наконечника: Сверло 6. Длина сверла: 7.5-8.5 мм 7. Толщина сверления: 5.0-7.0 мм 8. Диаметр резьбы: 5.5 мм
	5.5x38	22.0	

Самосверлящий шуруп НWХ12-В-ЕD-Р16-5.5х32/38, толщина сверления от 6 до 12.5 мм

Эскиз	Размер, _ x L мм	Толщина скрепляемых материалов, мм	Основные характеристики
	5.5x32	10.0	<ol style="list-style-type: none"> 1. Материал: Сталь AISI 1022 2. Покрытие: Цинк + RAL 3. Тип головки: Шестигранная 4. Тип шайбы, размер: Оцинк + EPDM, d=14 мм 5. Тип наконечника: Сверло 6. Длина сверла: 14.5-16.0 мм 7. Толщина сверления: 6.0-12.5 мм 8. Диаметр резьбы: 5.5 мм
	5.5x38	16.0	

Самосверлящий шуруп НWХ16-В-ЕD-Р18-5.5х32/38, толщина сверления от 6 до 16 мм

Эскиз	Размер, _ x L мм	Толщина скрепляемых материалов, мм	Основные характеристики
	5.5x32	8.0	<ol style="list-style-type: none"> 1. Материал: Сталь AISI 1022 2. Покрытие: RUSPERT (SILVER GREY) + RAL 3. Тип головки: Шестигранная 4. Тип шайбы, размер: Оцинк + GREY EPDM, d=19 мм 5. Тип наконечника: Сверло 6. Длина сверла: 17.0-18.0 мм 7. Толщина сверления: 6.0-16.0 мм 8. Диаметр резьбы: 5.5 мм
	5.5x38	14.0	

Для расчетов используются саморезы с требуемыми техническими и эксплуатационными характеристиками, указанными в свободных спецификациях. Выбор торговой марки Поставщика саморезов – на усмотрение Покупателя, но обязательно в соответствии с расчетными конструкционными требованиями Каталога технических решений Промышленной Группы Teplant. Информативно для Покупателя: в расчетах использовались саморезы торговых марок HARDWEX, SKREP, HARPOON, SCORPION, FASTY, EJOT.

Взам. инв. N								
Подпись и дата								
	Каталог технических решений Трехслойные сэндвич-панели с минераловатным утеплителем на базальтовой основе (МВУ) Промышленной Группы Teplant							
Инв. N подл.	Изм.	Кол.уч	Лист	№Док	Подпись	Дата		
	Рекомендуемый перечень крепежных элементов и сопутствующих материалов							
						Стадия	Лист	Листов
						142	-	
Крепежные элементы Тип 1								

Крепежные элементы Тип 1

Саморезы для крепления фасонных элементов к металлическим конструкциям
Самосверлящий шуруп SsWp 9x5.5x19

Эскиз	Размер, мм	Толщина сверления, мм	Основные характеристики
	5.5x19	до 6	<ol style="list-style-type: none"> 1. Материал: Сталь SWRCH22A 2. Покрытие: DACROMET 3. Тип головки: Шестигранная 4. Тип шайбы, размер: уплотнительная шайба из бутадиен-нитрильного каучука NBR, d=10.9-11.1 мм 5. Тип наконечника: Сверло 6. Длина сверла: 9.0 мм 7. Диаметр резьбы: 5.5 мм

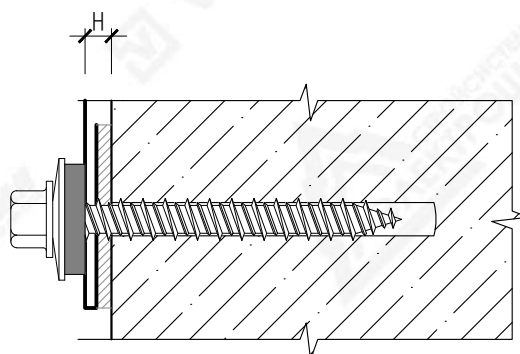
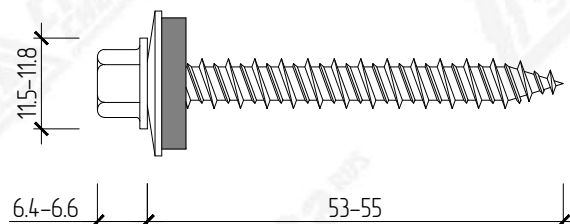
Самосверлящий шуруп SsWp 14x5.5x32/38

Эскиз	Размер, мм	Толщина сверления, мм	Основные характеристики
	5.5x32	до 14	<ol style="list-style-type: none"> 1. Материал: Сталь SWRCH22A 2. Покрытие: DACROMET 3. Тип головки: Шестигранная 4. Тип шайбы, размер: уплотнительная шайба из бутадиен-нитрильного каучука NBR, d=10.9-11.1 мм 5. Тип наконечника: Сверло 6. Длина сверла: 16.0 мм 7. Диаметр резьбы: 5.5 мм
	5.5x38		

Взам. инв. N							
Подпись и дата	Для расчетов используются саморезы с требуемыми техническими и эксплуатационными характеристиками, указанными в сводах спецификациях. Выбор торговой марки Поставщика саморезов – на усмотрение Покупателя, но обязательно в соответствии с расчетными конструкционными требованиями Каталога технических решений Промышленной Группы Teplant. Информативно для Покупателя: в расчетах использовались саморезы торговых марок HARDWEX, SKREP, HARPOON, SCORPION, FASTY, EJOT.						
	Каталог технических решений Трехслойные сэндвич-панели с минераловатным утеплителем на базальтовой основе (МВУ) Промышленной Группы Teplant						
Инв. N подл.	Изм.	Кол.уч	Лист	№Док	Подпись	Дата	
	Рекомендуемый перечень крепежных элементов и сопутствующих материалов					Стадия	Лист
						143	-
Крепежные элементы Тип 1							

Крепежные элементы Тип 1

Саморез для крепления фасонных элементов к железобетонным конструкциям
Самосверлящий шуруп ScWp(EPDM) 6.3x55



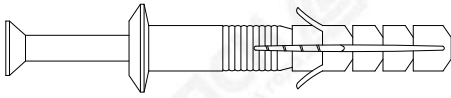
Размер, мм	Толщина скрепляемых материалов (H), мм	Основные характеристики
6.3x55	до 15.0	1. Материал: Сталь SWRCH22A 2. Покрытие: DACROMET 3. Тип головки: Шестигранная 4. Тип шайбы, размер: A1 1100 18H + EPDM, d=19 мм 5. Тип наконечника: Острый лопастевидный 6. Диаметр резьбы: 6.3 мм

Для расчетов используются саморезы с требуемыми техническими и эксплуатационными характеристиками, указанными в сводах спецификациях. Выбор торговой марки Поставщика саморезов – на усмотрение Покупателя, но обязательно в соответствии с расчетными конструкционными требованиями Каталога технических решений Промышленной Группы Teplant. Информативно для Покупателя: в расчетах использовались саморезы торговых марок HARDWEX, SKREP, HARPOON, SCORPION, FASTY, EJOT.


Взам. инв. N						
	Каталог технических решений Трехслойные сэндвич-панели с минераловатным утеплителем на базальтовой основе (МВУ) Промышленной Группы Teplant					
Подпись и дата	Изм.	Кол.уч	Лист	№Док	Подпись	Дата
	Рекомендуемый перечень крепежных элементов и сопутствующих материалов					
Инв. N подл.	Крепежные элементы Тип 1					
	Стадия	Лист	Листов			
				144	-	

Крепежные элементы Тип 1

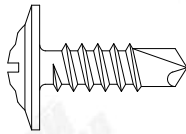
Дюбель-звездь 6x40 (с грибовидным бортиком) для крепления фасонных элементов к железобетонным конструкциям и кирпичным стенам


Эскиз	Размер, мм	Основные характеристики
	6x40	1. Тип: Дюбель-звездь 2. Материал: Полипропилен/ оц. сталь 3. Диаметр: 6 мм 4. Длина: 40 мм

Заклепка вытяжная

Эскиз	Размер, мм	Основные характеристики
	4.8x6	1. Тип заклепок: Вытяжные 2. Материал гильзы: Алюминий 3. Материал стержня: Алюминий 4. Диаметр: 4.8 мм 5. Длина гильзы: 6/8/10/12 мм
	4.8x8	
	4.8x10	
	4.8x12	

Самосверлящий шуруп с прессшайбой 4.2x13 для крепления фасонных элементов к сэндвич-панелям

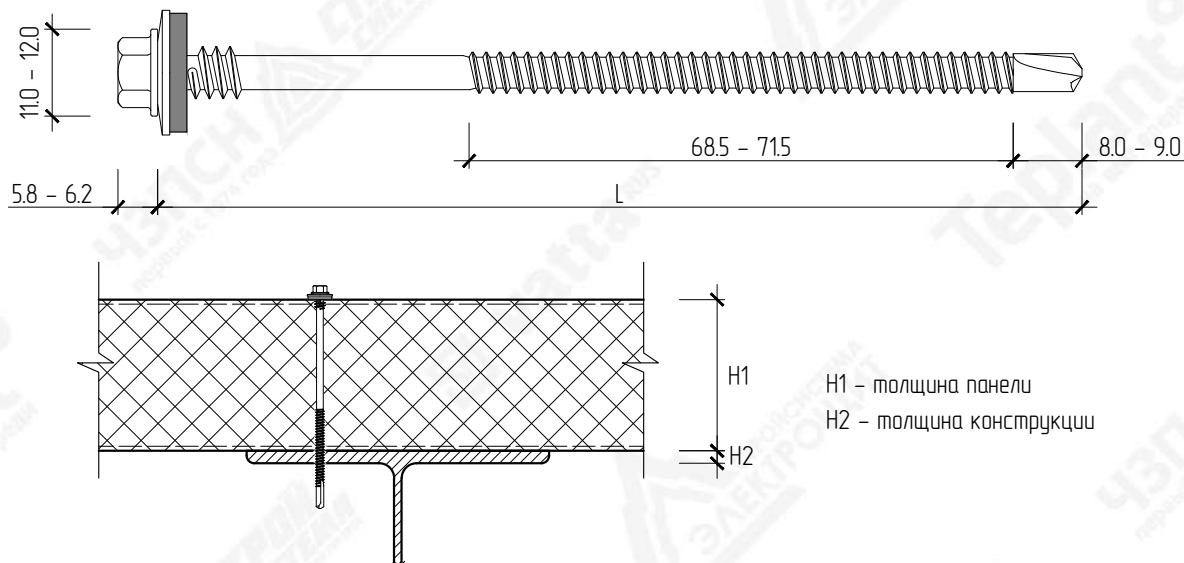
Эскиз	Размер, мм	Основные характеристики
	4.2x13	1. Тип головки: Круглая полусферическая 2. Тип наконечника: Сверло 3. Диаметр резьбы: 4.2 мм 4. Длина: 13 мм

Взам. инв. N										
Подпись и дата							Каталог технических решений Трехслойные сэндвич-панели с минераловатным утеплителем на базальтовой основе (МВУ) Промышленной Группы Teplant			
Изм.	Кол.уч	Лист	№Док	Подпись	Дата					
Инв. N подл.							Рекомендуемый перечень крепежных элементов и сопутствующих материалов	Стадия	Лист	Листов
							Крепежные элементы Тип 1		145	-
										

Крепежные элементы Тип 2

Саморезы для крепления сэндвич-панелей к металлическим конструкциям

Самосверлящий шуруп НWX5-Р10, толщина сверления до 5 мм



H1 – толщина панели
H2 – толщина конструкции

Размер, мм __/__ x L	Толщина панели (H1), мм	Толщина сверления (H2), мм	Основные характеристики
6.3/5.5 x 135	60-100	до 5	1. Материал: Сталь AISI 1022 2. Покрытие: RUSPERT (SILVER GREY) + RAL 3. Тип головки: Шестигранная 4. Тип шайбы, размер: Нерж + Grey EPDM, d=19 мм 5. Тип наконечника: Сверло 6. Длина сверла: 8.0 – 9.0 мм 7. Диаметр резьбы: 6.3/5.5 мм
6.3/5.5 x 160	90-130		
6.3/5.5 x 190	120-160		
6.3/5.5 x 240	170-210		

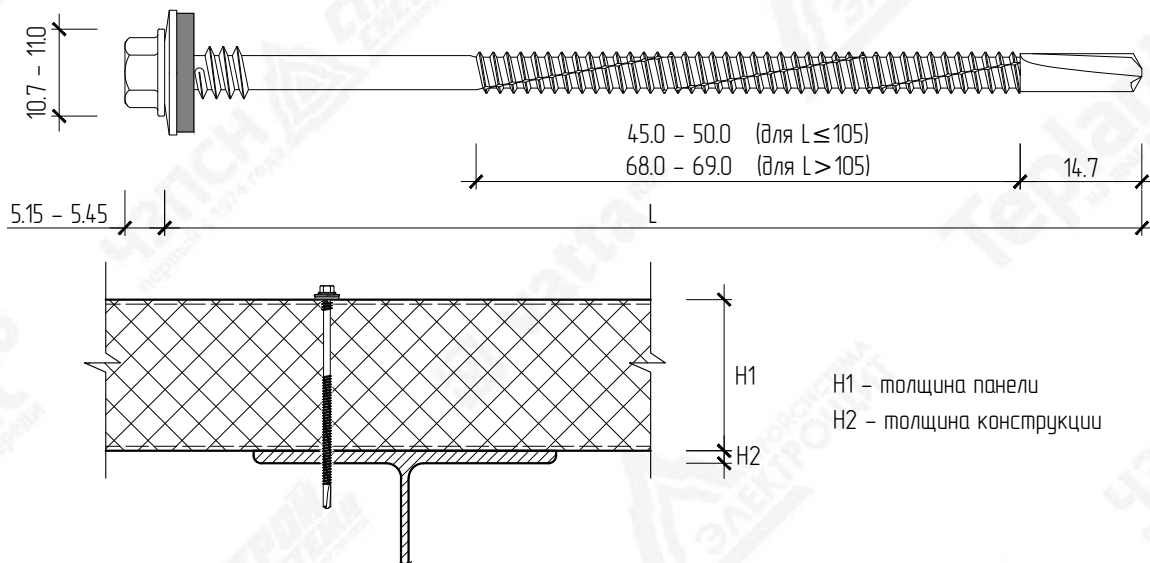
Для расчетов используются саморезы с требуемыми техническими и эксплуатационными характеристиками, указанными в сводах спецификаций. Выбор торговой марки Поставщика саморезов – на усмотрение Покупателя, но обязательно в соответствии с расчетными конструкционными требованиями Каталога технических решений Промышленной Группы Teplant. Информативно для Покупателя: в расчетах использовались саморезы торговых марок HARDWEX, SKREP, HARPOON, SCORPION, FASTY, EJOT.

Взам. инв. N						
	Каталог технических решений Трехслойные сэндвич-панели с минераловатным утеплителем на базальтовой основе (МВУ) Промышленной Группы Teplant					
Подпись и дата	Изм.	Кол.уч	Лист	№Док	Подпись	Дата
	Рекомендуемый перечень крепежных элементов и сопутствующих материалов					
Инв. N подл.	Крепежные элементы Тип 2					
	Стадия	Лист	Листов			
				146	-	

Крепежные элементы Тип 2

Саморезы для крепления сэндвич-панелей к металлическим конструкциям

Самосверлящий шуруп НWХ12-Р16, толщина сверления до 12.5 мм



Размер, мм ___/___ x L	Толщина панели (H1), мм	Толщина сверления (H2), мм	Основные характеристики
6.3/5.5 x 75	30	до 12.5	1. Материал: Сталь AISI 1022 2. Покрытие: Цинк + RAL или RUSPERT (SILVER GREY) + RAL 3. Тип головки: Шестигранная 4. Тип шайбы, размер: Оцинк + Grey EPDM, d=19 мм 5. Тип наконечника: Сверло 6. Длина сверла: 14.7 мм 7. Диаметр резьбы: 6.3/5.5 мм
6.3/5.5 x 90	40-50		
6.3/5.5 x 105	50-60		
6.3/5.5 x 135	60-90		
6.3/5.5 x 160	90-120		
6.3/5.5 x 190	120-150		
6.3/5.5 x 205	130-160		
6.3/5.5 x 240	170-200		
6.3/5.5 x 285	210-240		
6.3/5.5 x 290	220-250		
6.3/5.5 x 315	240-270		
6.3/5.5 x 350	280-310		

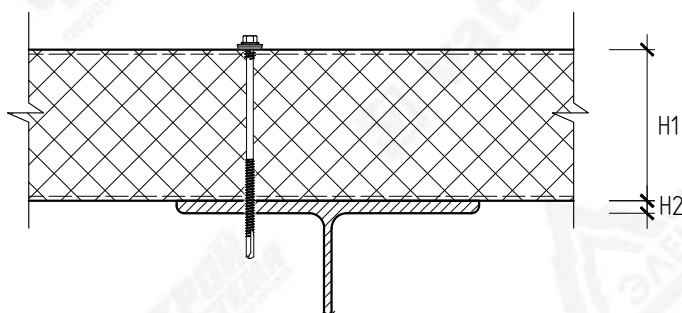
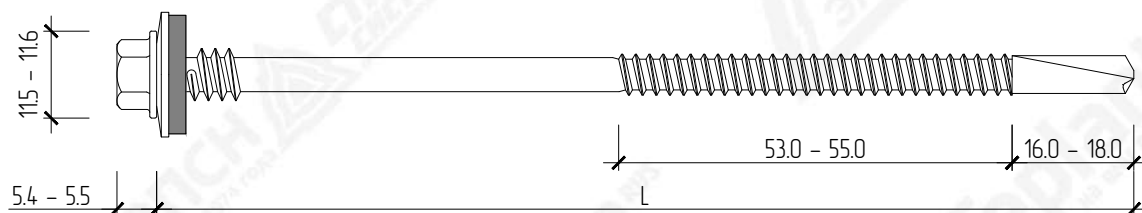
Для расчетов используются саморезы с требуемыми техническими и эксплуатационными характеристиками, указанными в свободных спецификациях. Выбор торговой марки Поставщика саморезов – на усмотрение Покупателя, но обязательно в соответствии с расчетными конструктивными требованиями Каталога технических решений Промышленной Группы Teplant. Информативно для Покупателя: в расчетах использовались саморезы торговых марок HARDWEX, SKREP, HARPOON, SCORPION, FASTY, EJOT.

Взам. инв. N											
	<p>Каталог технических решений Трехслойные сэндвич-панели с минераловатным утеплителем на базальтовой основе (МВУ) Промышленной Группы Teplant</p>										
Подпись и дата	Изм.	Кол.уч	Лист	№Док	Подпись	Дата					
	<p>Рекомендуемый перечень крепежных элементов и сопутствующих материалов</p> <table border="1"> <tr> <td>Стадия</td> <td>Лист</td> <td>Листов</td> </tr> <tr> <td></td> <td>147</td> <td>-</td> </tr> </table>						Стадия	Лист	Листов		147
Стадия	Лист	Листов									
	147	-									
Инв. N подл.	Крепежные элементы Тип 2										

Крепежные элементы Тип 2

Саморезы для крепления сэндвич-панелей к металлическим конструкциям

Самосверлящий шуруп SsWr(EPDM) 14/16, толщина сверления до 14 мм



H1 – толщина панели
H2 – толщина конструкции

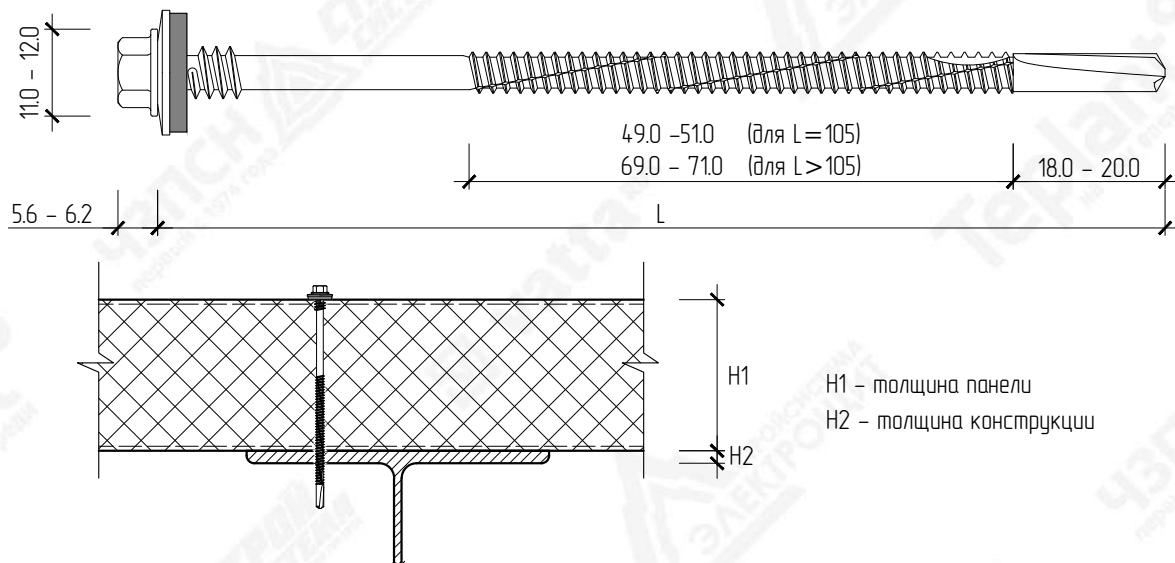
Размер, мм __ () x L	Толщина панели (H1), мм	Толщина сверления (H2), мм	Основные характеристики
5.5(6.3) x 115	40-80	до 14	1. Материал: Сталь SWRCH22A 2. Покрытие: ZINC 3. Тип головки: Шестигранная 4. Тип шайбы, размер: A1 1100 18H + EPDM, d=19 мм 5. Тип наконечника: Сверло 6. Длина сверла: 16.0 – 18.0 мм 7. Диаметр резьбы: 5.5(6.3) мм, 6.3(7.1) мм
5.5(6.3) x 140	70-100		
5.5(6.3) x 160	90-120		
5.5(6.3) x 190	100-150		
5.5(6.3) x 240	150-200		
6.3(7.1) x 290	200-250		
6.3(7.1) x 350	250-300		

Взам. инв. N	Для расчетов используются саморезы с требуемыми техническими и эксплуатационными характеристиками, указанными в сводах спецификациях. Выбор торговой марки Поставщика саморезов – на усмотрение Покупателя, но обязательно в соответствии с расчетными конструкционными требованиями Каталога технических решений Промышленной Группы Teplant. Информативно для Покупателя: в расчетах использовались саморезы торговых марок HARDWEX, SKREP, HARPOON, SCORPION, FASTY, EJOT.							
	Подпись и дата						Каталог технических решений Трехслойные сэндвич-панели с минераловатным утеплителем на базальтовой основе (МВУ) Промышленной Группы Teplant	
Инв. N подл.		Изм.	Кол.уч	Лист	№Док	Подпись	Дата	
	Рекомендуемый перечень крепежных элементов и сопутствующих материалов						Стандия	Лист
Крепежные элементы Тип 2							148	

Крепежные элементы Тип 2

Саморезы для крепления сэндвич-панелей к металлическим конструкциям

Самосверлящий шуруп НWХ16-Р20, толщина сверления до 16 мм



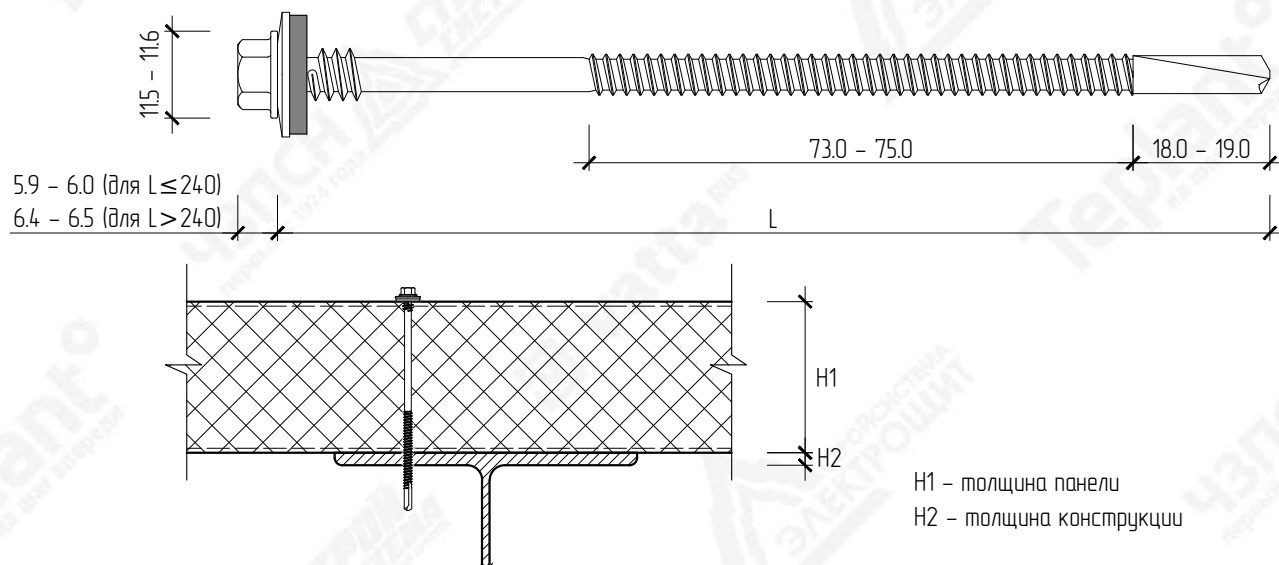
Размер, мм __/__ x L	Толщина панели (H1), мм	Толщина сверления (H2), мм	Основные характеристики
6.3/5.5 x 105	40-55	до 16	1. Материал: Сталь AISI 1022 2. Покрытие: RUSPERT (SILVER GREY) + RAL 3. Тип головки: Шестигранная 4. Тип шайбы, размер: Нерж + Grey EPDM, d=19 мм 5. Тип наконечника: Сверло 6. Длина сверла: 18.0 - 20.0 мм 7. Диаметр резьбы: 6.3/5.5 мм
6.3/5.5 x 140	60-90		
6.3/5.5 x 160	80-110		
6.3/5.5 x 190	110-140		
6.3/5.5 x 205	120-160		
6.3/5.5 x 240	160-190		
6.3/5.5 x 285	200-240		
6.3/5.5 x 315	230-270		
6.3/5.5 x 350	270-300		

Взам. инв. N	Для расчетов используются саморезы с требуемыми техническими и эксплуатационными характеристиками, указанными в сводах спецификациях. Выбор торговой марки Поставщика саморезов – на усмотрение Покупателя, но обязательно в соответствии с расчетными конструкционными требованиями Каталога технических решений Промышленной Группы Teplant. Информативно для Покупателя: в расчетах использовались саморезы торговых марок HARDWEX, SKREP, HARPOON, SCORPION, FASTY, EJOT.						
	Подпись и дата						Каталог технических решений Трехслойные сэндвич-панели с минераловатным утеплителем на базальтовой основе (МВУ) Промышленной Группы Teplant
Изм.		Кол.уч	Лист	№Док	Подпись	Дата	
Рекомендуемый перечень крепежных элементов и сопутствующих материалов						Стадия Лист Листов	
Инв. N подл.	Крепежные элементы Тип 2						149 -

Крепежные элементы Тип 2

Саморезы для крепления сэндвич-панелей к металлическим конструкциям

Самосверлящий шуруп SsWp(EPDM) 16, толщина сверления до 16 мм



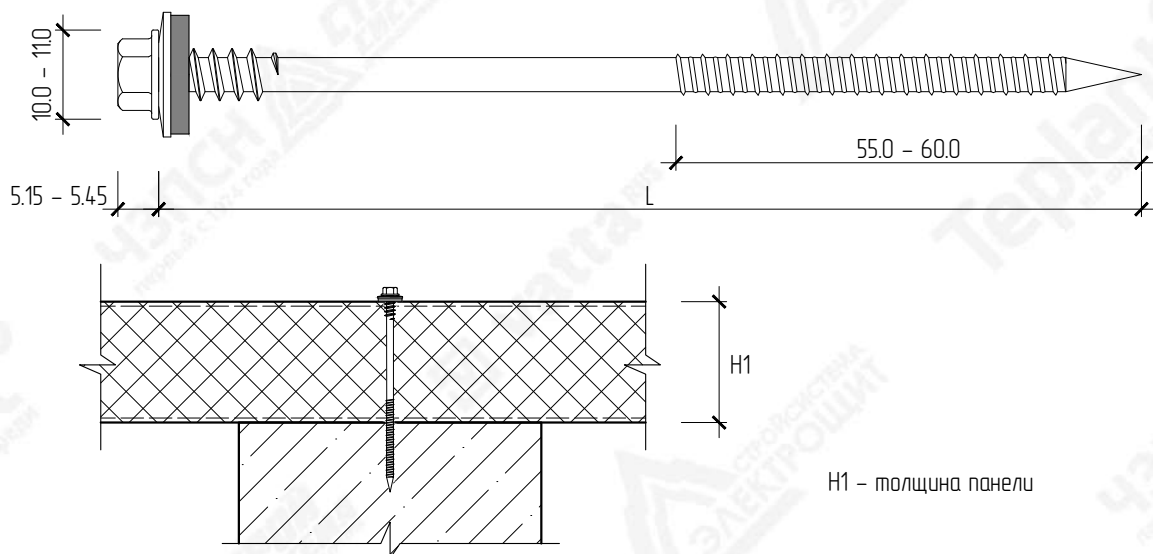
Размер, мм __ () x L	Толщина панели (H1), мм	Толщина сверления (H2), мм	Основные характеристики
5.5(6.3) x 115	40-80	до 16	1. Материал: Сталь SWRCH22A 2. Покрытие: DACROMET 3. Тип головки: Шестигранная 4. Тип шайбы, размер: A1 1100 18H + EPDM, d=19 мм 5. Тип наконечника: Сверло 6. Длина сверла: 18.0 - 19.0 мм 7. Диаметр резьбы: 5.5(6.3) мм, 6.3(7.1) мм
5.5(6.3) x 140	70-100		
5.5(6.3) x 160	90-120		
5.5(6.3) x 190	100-150		
5.5(6.3) x 240	150-200		
6.3(7.1) x 290	200-250		
6.3(7.1) x 315	220-275		
6.3(7.1) x 350	250-300		

Взам. инв. N	Для расчетов используются саморезы с требуемыми техническими и эксплуатационными характеристиками, указанными в свободных спецификациях. Выбор торговой марки Поставщика саморезов – на усмотрение Покупателя, но обязательно в соответствии с расчетными конструкционными требованиями Каталога технических решений Промышленной Группы Teplant. Информативно для Покупателя: в расчетах использовались саморезы торговых марок HARDWEX, SKREP, HARPOON, SCORPION, FASTY, EJOT.						
	Подпись и дата						Каталог технических решений Трехслойные сэндвич-панели с минераловатным утеплителем на базальтовой основе (МВУ) Промышленной Группы Teplant
Изм.		Кол.уч	Лист	№Док	Подпись	Дата	
Рекомендуемый перечень крепежных элементов и сопутствующих материалов						Стадия Лист Листов	
Инв. N подл.	Крепежные элементы Тип 2						150 -

Крепежные элементы Тип 2

Саморезы для крепления сэндвич-панелей железобетонным конструкциям

Самосверлящий шуруп HWX-RP



Размер, мм _() x L	Толщина панели (H1), мм	Основные характеристики
7.0/6.3 x 140	80-95	1. Материал: Сталь AISI 1022 2. Покрытие: RUSPERT (SILVER GREY) + RAL 3. Тип головки: Шестигранная 4. Тип шайбы, размер: Алюминиевый сплав + Grey EPDM, d=19 мм 5. Тип наконечника: Острый лопастевидный 6. Диаметр резьбы: 7.0/6.3 мм
7.0/6.3 x 160	100-115	
7.0/6.3 x 190	130-145	
7.0/6.3 x 210	150-165	
7.0/6.3 x 260	200-215	

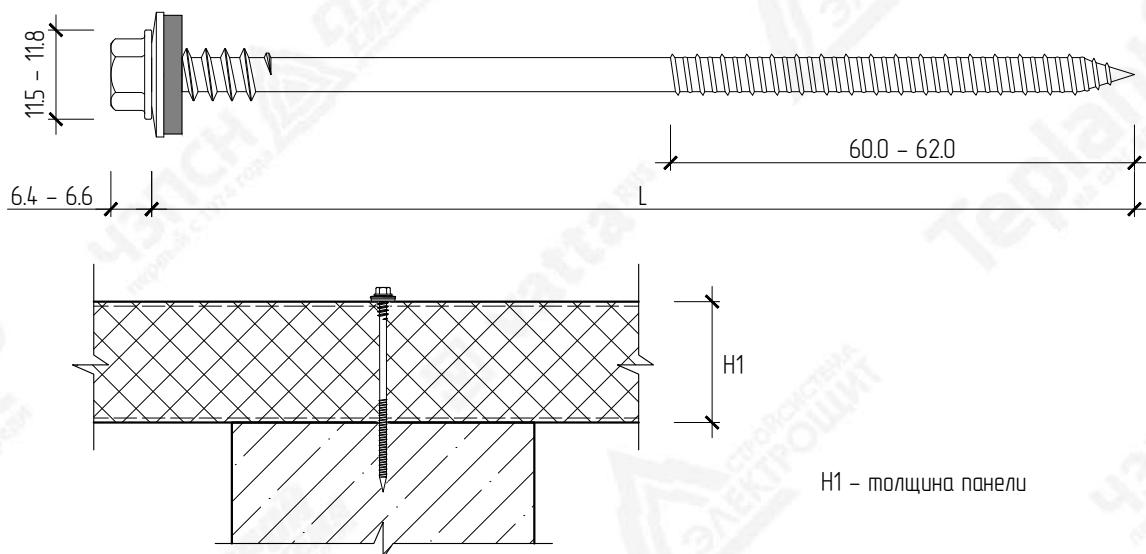
Для расчетов используются саморезы с требуемыми техническими и эксплуатационными характеристиками, указанными в сводах спецификаций. Выбор торговой марки Поставщика саморезов – на усмотрение Покупателя, но обязательно в соответствии с расчетными конструкционными требованиями Каталога технических решений Промышленной Группы Teplant. Информативно для Покупателя: в расчетах использовались саморезы торговых марок HARDWEX, SKREP, HARPOON, SCORPION, FASTY, EJOT.

Взам. инв. N						
	Каталог технических решений Трехслойные сэндвич-панели с минераловатным утеплителем на базальтовой основе (МБУ) Промышленной Группы Teplant					
Подпись и дата	Изм.	Кол.уч	Лист	№Док	Подпись	Дата
	Рекомендуемый перечень крепежных элементов и сопутствующих материалов					
Инв. N подл.	Крепежные элементы Тип 2					
	Стадия	Лист	Листов			
				151	-	

Крепежные элементы Тип 2

Саморезы для крепления сэндвич-панелей к железобетонным конструкциям

Самосверлящий шуруп ScWp(EPDM)



H1 – толщина панели

Размер, мм _() x L	Толщина панели (H1), мм	Основные характеристики
6.3(7.1) x 135	до 65	1. Материал: Сталь SWRCH22A 2. Покрытие: DACROMET 3. Тип головки: Шестигранная 4. Тип шайбы, размер: A1 1100 18H + EPDM, d=19 мм 5. Тип наконечника: Острый лопастевидный 6. Диаметр резьбы: 6.3(7.1) мм
6.3(7.1) x 155	до 85	
6.3(7.1) x 175	до 105	
6.3(7.1) x 205	до 135	
6.3(7.1) x 255	до 185	
6.3(7.1) x 305	до 235	

Для расчетов используются саморезы с требуемыми техническими и эксплуатационными характеристиками, указанными в сводах спецификациях. Выбор торговой марки Поставщика саморезов – на усмотрение Покупателя, но обязательно в соответствии с расчетными конструкционными требованиями Каталога технических решений Промышленной Группы Teplant. Информативно для Покупателя: в расчетах использовались саморезы торговых марок HARDWEX, SKREP, HARPOON, SCORPION, FASTY, EJOT.

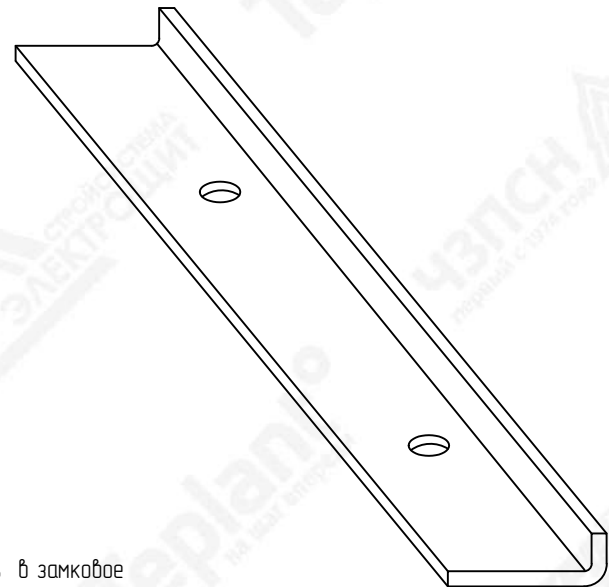
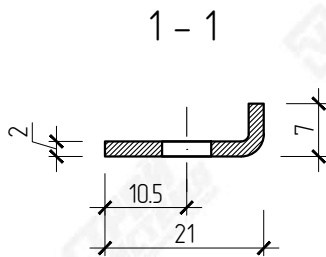
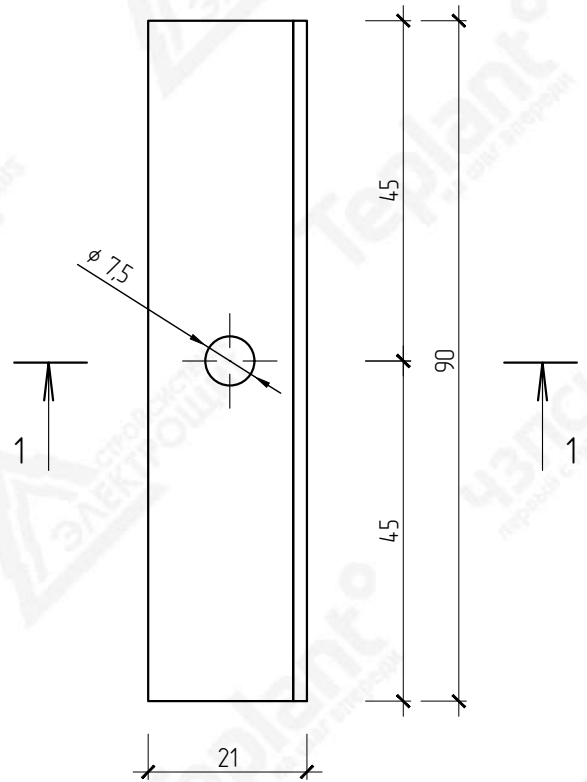
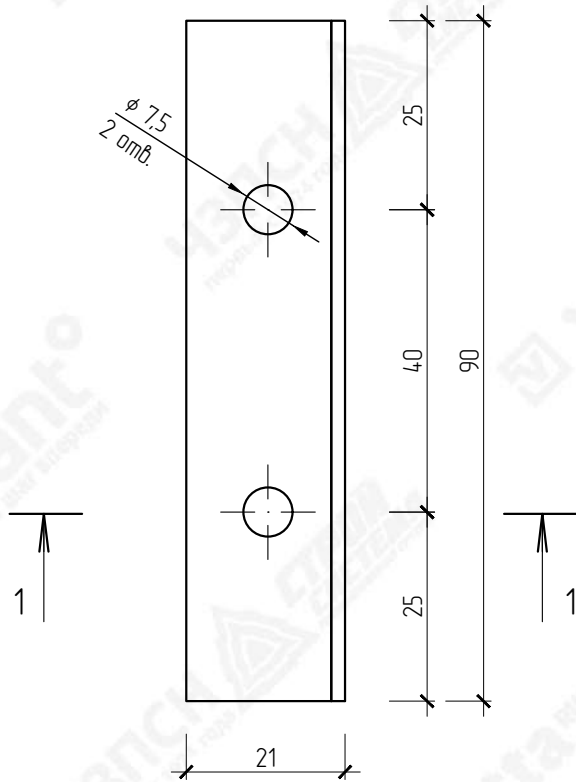
Взам. инв. N						
	Каталог технических решений Трехслойные сэндвич-панели с минераловатным утеплителем на базальтовой основе (МБУ) Промышленной Группы Teplant					
Подпись и дата	Изм.	Колуч	Лист	№Док	Подпись	Дата
	Рекомендуемый перечень крепежных элементов и сопутствующих материалов					
Инв. N подл.	Крепежные элементы Тип 2					
	Стадия	Лист	Листов			
				152	-	

Крепежные элементы Тип 3

Распределительная пластина (вариант 1)

с 2-мя креплениями

с 1-м креплением



Распределительную пластину рекомендуется устанавливать в замковое соединение при монтаже панелей со скрытым креплением, произведенных на площадке ППС-5. Распределительная пластина не входит в комплект поставки.

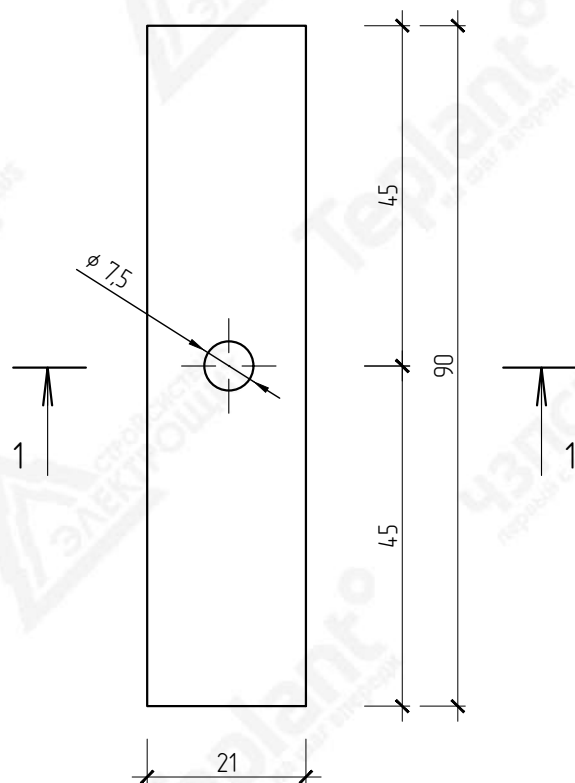
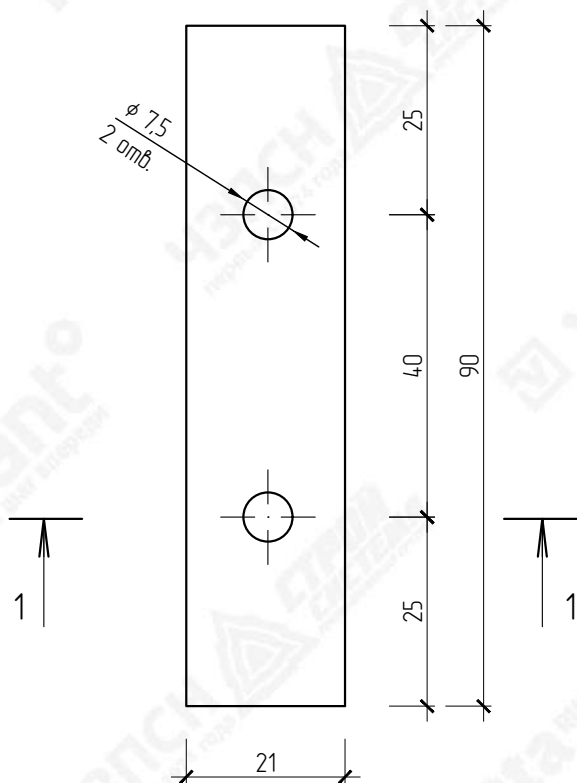
	Взам. инв. N										
	Подпись и дата					Каталог технических решений Трехслойные сэндвич-панели с минераловатным утеплителем на базальтовой основе (МВУ) Промышленной Группы Teplant					
		Изм.	Кол.уч	Лист	№Док	Подпись	Дата				
	Инв. N подл.							Рекомендуемый перечень крепежных элементов и сопутствующих материалов	Стадия	Лист	Листов
										153	-
								Крепежные элементы Тип 3	Teplant ПРОМЫШЛЕННАЯ ГРУППА		

Крепежные элементы Тип 3

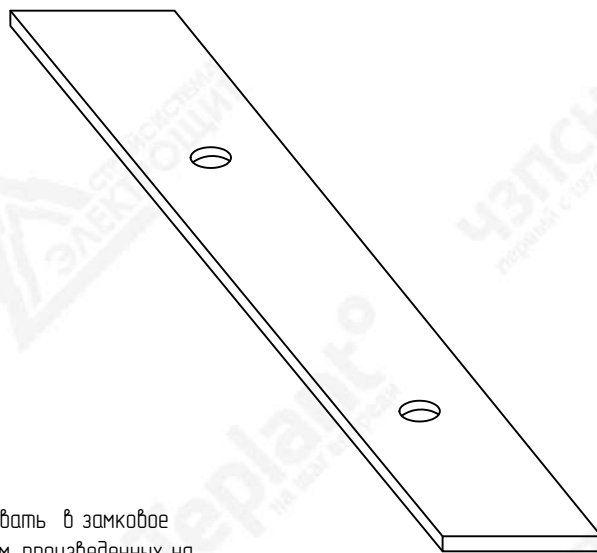
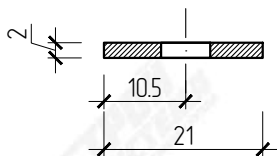
Распределительная пластина (вариант 2)

с 2-мя креплениями

с 1-м креплением



1 - 1



Распределительную пластину рекомендуется устанавливать в замковое соединение при монтаже панелей со скрытым креплением, произведенных на площадке ППС-5. Распределительная пластина не входит в комплект поставки.

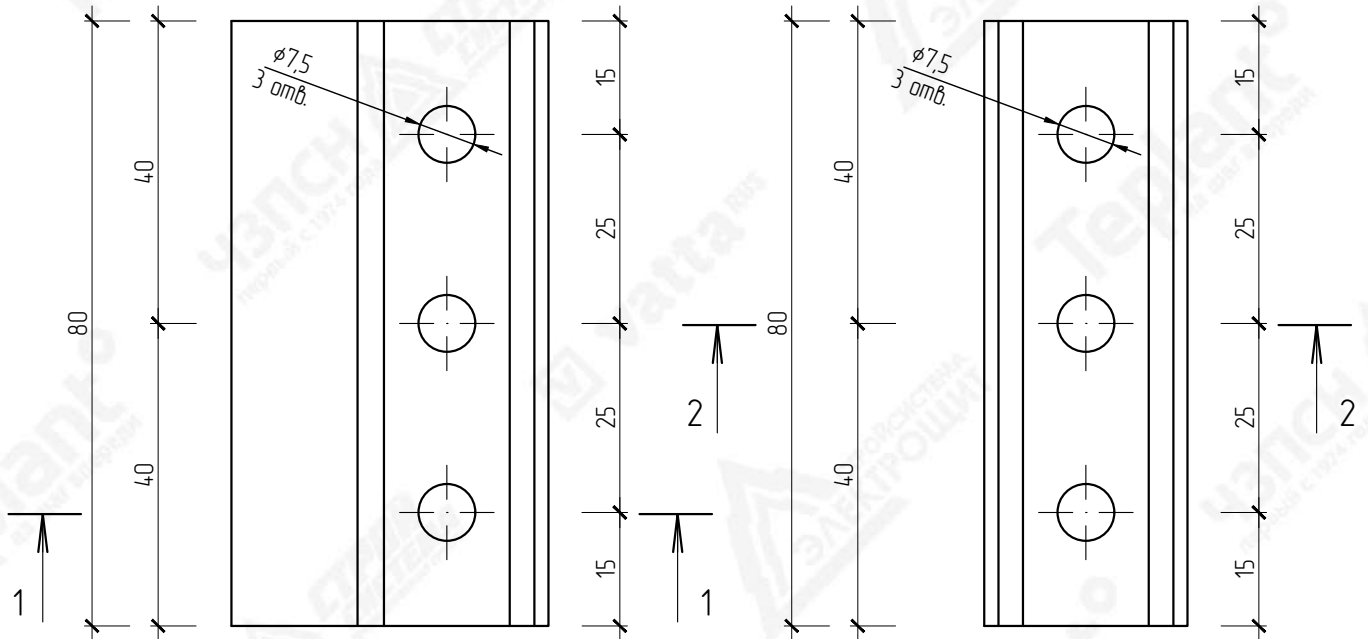
Взам. инв. N					
Подпись и дата					
Изм.	Колуч	Лист	№Док	Подпись	Дата
Инв. N подл.					
Каталог технических решений Трехслойные сэндвич-панели с минераловатным утеплителем на базальтовой основе (МВУ) Промышленной Группы Teplant					
Рекомендуемый перечень крепежных элементов и сопутствующих материалов				Стадия	Лист
					154
Крепежные элементы Тип 3				Листов	-

Крепежные элементы Тип 3

Распределительные пластины

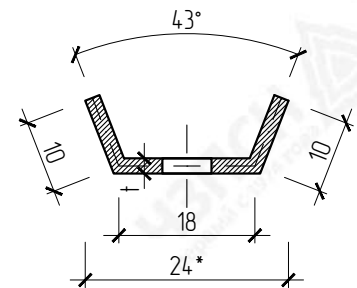
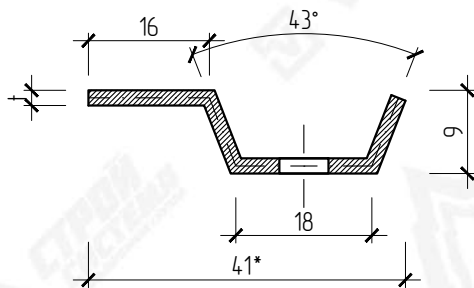
вариант 3

вариант 4



1 - 1

2 - 2

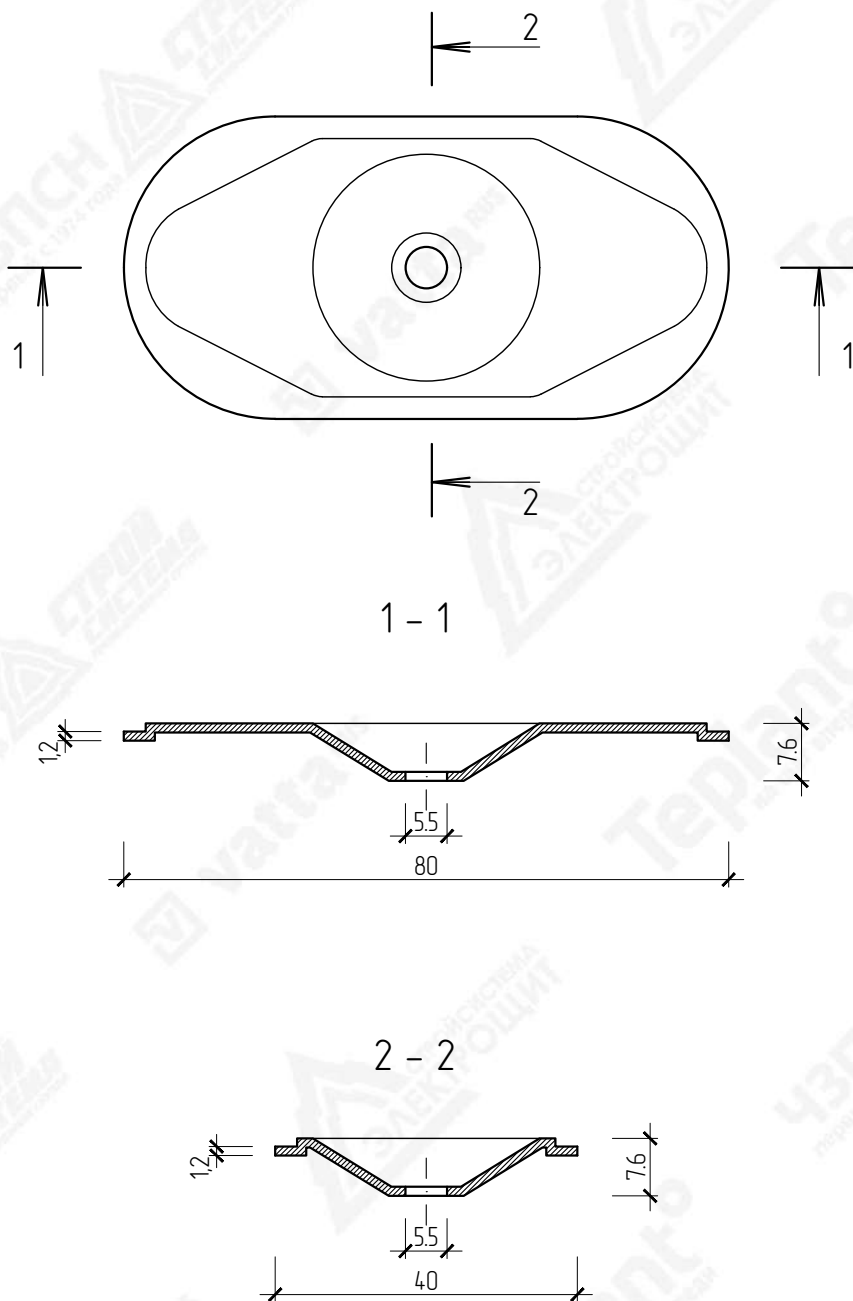


Распределительную пластину рекомендуется устанавливать в замковое соединение при монтаже панелей со скрытым креплением, произведенных на площадке ППС-3. Распределительная пластина не входит в комплект поставки.

Взам. инв. N									
Подпись и дата									
Изм.	Колуч	Лист	№Док	Подпись	Дата	Каталог технических решений Трехслойные сэндвич-панели с минераловатным утеплителем на базальтовой основе (МВУ) Промышленной Группы Teplant	Стадия	Лист	Листов
							Рекомендуемый перечень крепежных элементов и сопутствующих материалов		155
Инв. N подл.						Крепежные элементы Тип 3			

Крепежные элементы Тип 3

Кровельная стальная шайба


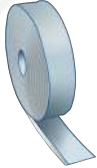
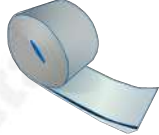

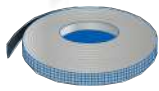


Взам. инв. N							
	Подпись и дата						
Изм.	Кол.уч	Лист	№Док	Подпись	Дата	Каталог технических решений Трехслойные сэндвич-панели с минераловатным утеплителем на базальтовой основе (МВУ) Промышленной Группы Teplant	
							Рекомендуемый перечень крепежных элементов и сопутствующих материалов
Инд. N подл.						156	-
						Крепежные элементы Тип 3	





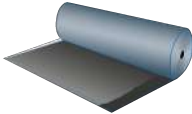
Сопутствующие материалы

Уплотнительные и герметизирующие материалы


(начало)

Наименование	Внешний вид	Применение
Лента уплотнительная ППЭ 2х9 самоклеящаяся из вспененного полиэтилена		Герметизация замкового соединения кровельных сэндвич-панелей, стыка кровельных панелей по длине, герметизация в местах контакта фасонных элементов с поверхностью сэндвич-панели
Лента уплотнительная ППЭ 3х30 самоклеящаяся из вспененного полиэтилена		Звуко-тепло-пароизоляция в местах примыкания сэндвич-панели к конструктивным элементам
Лента уплотнительная НПЭ (10мм) самоклеящаяся из несшитого пенополиэтилена		Герметизация примыкания сэндвич-панели к цоколю, полу
Лента бутиловая гидро-пароизоляционная ЛТ 1,5х60 самоклеящаяся		Герметизация монтажных швов оконных и дверных проемов, стыка кровельных сэндвич-панелей по длине
Лента бутиловая гидро-пароизоляционная ЛТ 1,5х100 самоклеящаяся		Герметизация деформационных швов
Лента бутиловая гидроизоляционная паропроницаемая ЛТ 1,5(д)х100 самоклеящаяся		Герметизация монтажных швов оконных и дверных проемов, герметизация деформационных швов
ЛПТ лента противопожарная терморасширяющаяся самоклеящаяся		Изоляция мест примыкания сэндвич-панелей к конструктивным элементам в противопожарных преградах

Взам. инв. N						
Подпись и дата						
Инв. N подл.						
Каталог технических решений Трехслойные сэндвич-панели с минераловатным утеплителем на базальтовой основе (МВУ) Промышленной Группы Teplant						
Рекомендуемый перечень крепежных элементов и сопутствующих материалов				Стадия	Лист	Листов
					158	-
Сопутствующие материалы						

Наименование	Внешний вид	Применение
Герметик силиконовый универсальный		Герметизация замкового соединения сэндвич-панелей, герметизация в местах контакта фасонных элементов с поверхностью сэндвич-панели, герметизация кровельного уплотнителя по плоскости примыкания (температура нанесения до +5°C)
Герметик паропроницаемый на акрилатной основе		Герметизация замкового соединения сэндвич-панелей, герметизация в местах контакта фасонных элементов с поверхностью сэндвич-панели, герметизация кровельного уплотнителя по плоскости примыкания (температура нанесения от -25° до +35°C)
Герметик огнестойкий		Герметизация замкового соединения сэндвич-панелей, герметизация в местах контакта фасонных элементов с поверхностью сэндвич-панели в противопожарных преградах
Пена монтажная		Герметизация монтажных швов оконных и дверных проемов
Плита теплоизоляционная из минеральной ваты VattaRus Light 35 (плотностью 35 кг/м³)		Заполнение, уплотнение и герметизация монтажных швов и стыков для сэндвич-панелей
Плита теплоизоляционная из минеральной ваты VattaRus Light + (плотностью 55 кг/м³)		Заполнение, уплотнение и герметизация монтажных швов и стыков в противопожарных преградах
Мастика полимерная отверждаемая		Герметизация узлов прохода инженерных коммуникаций
Рулонный кровельный материал (Техноэласт С либо аналог)		Герметизация узлов прохода инженерных коммуникаций

Взам. инв. N						
Подпись и дата						
Инв. N подл.						
Каталог технических решений						
Трехслойные сэндвич-панели с минераловатным утеплителем на базальтовой основе (МВУ)						
Промышленной Группы Teplant						
Рекомендуемый перечень крепежных элементов и сопутствующих материалов				Стандия	Лист	Листов
					159	-
Сопутствующие материалы						

Наименование	Внешний вид	Применение
Уплотнитель кровельный верхний: ТСП-К-Ах1000 нижний: ТСП-К-Вх1000 (для производственных площадок ППС-0, ППС-1)		Уплотнитель кровельный верхний-уплотнение наружной поверхности профилированной облицовки кровельной панели (устанавливается под коньковый фасонный элемент) / Уплотнитель кровельный нижний-уплотнение внутренней поверхности профилированной облицовки кровельной панели (устанавливается под внешнюю облицовку кровельной панели в уровне карнизного свеса)
Уплотнитель кровельный верхний: СПЗ2 нижний: СПЗ3 (для производственной площадки ППС-2)		
Уплотнитель кровельный верхний/нижний: ПКБ 257 (для производственной площадки ППС-4)		

Взам. инв. N								
	Подпись и дата							
Инд. N подл.								
	Изм.	Кол.уч	Лист	№ Док	Подпись	Дата		
Каталог технических решений Трехслойные сэндвич-панели с минераловатным утеплителем на базальтовой основе (МВУ) Промышленной Группы Teplant						Стадия	Лист	Листов
Рекомендуемый перечень крепежных элементов и сопутствующих материалов							160	-
Сопутствующие материалы								

